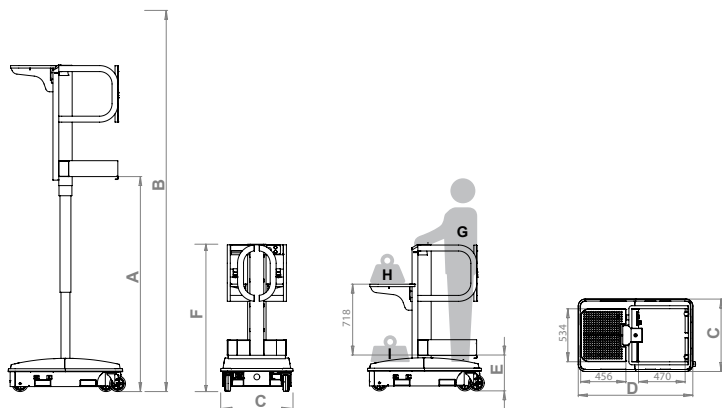


Spin-Go



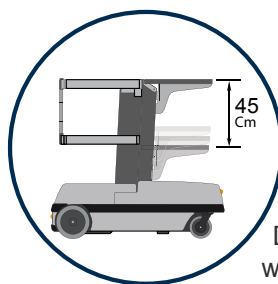


Spécifications	Metric	
Hauteur max. de la plateforme (A)	2168	A
Hauteur min. de la plateforme (B)	4168	B
Largeur (C)	730	C
Longueur (D)	1155	D
Hauteur d'entrée (E)	363	E
Hauteur repliée (F)	1500	F
Capacité opérateur (G)	130 Kg	G
Capacité matériaux plateau	90 Kg	H
Transport plateau	90 Kg	I
Numero d'occupants	1 Persona	
Bruttogewicht der Maschine	230 kg	
Batterien	N. 01 12V 85 Ah	
Netzspeisung für Batterieladung	110/220V	

Spin-Go die Bühne ist manuell zum schieben mit einem motorisierten System für das hoch und runter der Säule. Sie ist die ideale Lösung für Geschäften, Supermärkten, Kaufhäusern, Einkaufszentren, Büros, Bibliotheken und Archive aller Art.

Einfach und kompakt, das ermöglicht es Ihnen, in Sicherheit und Komfort alle Waren aus den Regalen zu kommissionieren, sowohl auch Dekorationen und Reinigung der Räumlichkeiten.

Der Einsatz von **Spin-Go** ermöglicht es auch, den Raum vertikal zu nutzen, indem die gleich an Ihren Fingerspitzen verfügbare Menge der Artikel verdoppelt wird!



Die Ladefläche, worauf die Waren oder Werkzeuge bis

zu 90 Kgs hoch und runter getragen werden können, ist direkt von der Person auf der Bühne verstellbar.



Für maximale Sicherheit sind die Räder des Wagens immer blockiert. Das reicht einen Schalter zu drücken, um die Bremse zu lösen.



Diese Ladefläche ist bei maximaler Hubhöhe gleich so hoch wie die Säule. Dies ist sehr nützlich, weil auch die schwereren Pakete mit der Säule als Grundlage geschoben werden können.



Eingebaut in das Fahrzeug ist das Knopfdruck, damit Sie innerhalb wenigen Sekunden die gewünschte Höhe bis auf 4,17 Meter erreichen.



Der Einstieg auf die Plattform ist einfach und sicher dank:

- Komfortable Eingang mit „Saloon-Gittertür“;
- Stufenhöhe von nur 36 cm;
- keine Hindernissen auf dem Einstieg.