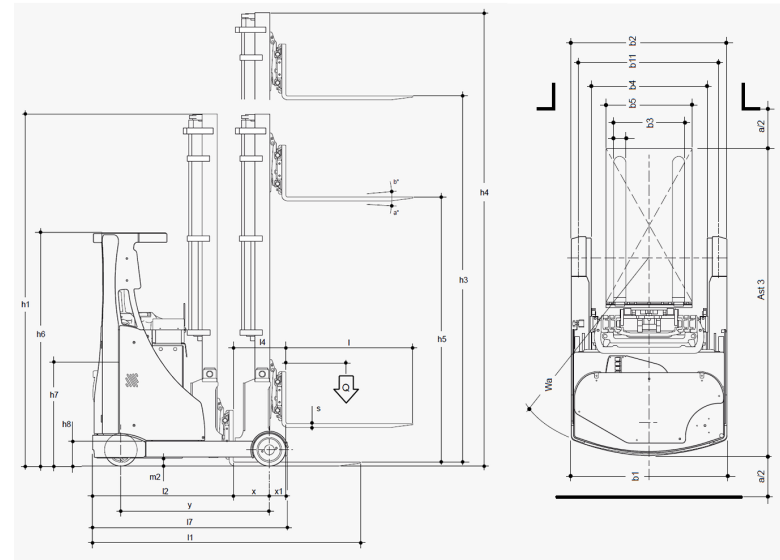


Kennzeichen			Clark	
			C RT 16 ac	
1.1	Hersteller		Clark	
1.2	Typenzeichen des Hersteller T = integrierter Seitenschieber		T	
1.3	Antrieb: E (Elektro)		E	
1.4	Bedienung : S (Lenkrad) P (Stand)		S / R	
1.5	Tragkraft		Q (t)	
1.6	Lastschwerpunkt		c (mm)	
1.8	Lastabstand		X (mm)	
	Mast vorgeschoben		X1 (mm)	
1.9	Radstand		Y (mm)	
Gew.	2.1	Eigengewicht (inkl. Batterie)	Kg	
	2.3	Achslast Mast zurück (ohne Last)	vorne / hinten	
	2.4	Achslast Mast vor (mit Last)	vorne / hinten	
	2.5	Achslast Mast zurück (mit Last)	vorne / hinten	
Räder	3.1	Bereifung: plt(Polyurethan) vlk(Vulkollan)	vlk	
	3.2	Reifengröße vorne	mm	
	3.3	Reifengröße hinten	mm	
	3.5	Reifen: Anzahl vorn/hinten (x=angetrieben)	1x / 2	
	3.7	Spurweite hinten	b 11 (mm)	
Grundabmessungen	4.1	Neigung Hubgerüst / Gabelträger vor/zurück	a / b	
	4.2	Höhe Hubgerüst eingefahren	h1 (mm)	
	4.3	Freihub	h5 (mm)	
	4.4	Hub	h3 (mm)	
	4.5	Höhe Hubgerüst ausgefahren	h4 (mm)	
	4.7	Höhe Fahrerschutzdach	h6 (mm)	
	4.8	Höhe Standplattform/Fahrersitz	h7 (mm)	
	4.10	Höhe Radarm	h8 (mm)	
	4.19	Gesamtlänge	l1 (mm)	
	4.20	Länge einschließlich Gabelrücken	l2 (mm)	
	4.21	Gesamtbreite	b1 / b2 (mm)	
	4.22	Gabelzinkenmaße	s / e / l	
	4.23	Gabelträgerklasse / Typ A, B	II A	
	4.24	Gabelträgerbreite	b5 (mm)	
	4.25	Maß über Gabeln	b3 (mm)	
	4.26	Maß zwischen den Radarmen	b4 (mm)	
	4.28	Mastvorschub	l4 (mm)	
4.32	Bodenfreiheit mitt Radstand	mit Last m2 (mm)		
4.33	Arbeitsgangbreite bei Palette 800 x 1200 Aufnahmeseite 1200	Ast3 (mm)		
4.34	Arbeitsgangbreite bei Palette 800 x 1200 Aufnahmeseite 800	Ast3 (mm)		
4.35	Wenderadius	Wa (mm)		
4.37	Länge über Radarme	l7 (mm)		
Leistungsdaten	5.1	Fahrgeschwindigkeit	mit / ohne Last	
	5.2	Hubgeschwindigkeit	mit / ohne Last	
	5.3	Senkgeschwindigkeit	mit / ohne Last	
	5.7	Steigfähigkeit (S2 30 min)	%	
	5.8	max. Steigfähigkeit (S2 5 min)	%	
	5.9	Beschleunigungszeit (10 m)	s	
5.10	Betriebsbremse M (mechanisch) I (hydraulisch) IV (generatorisch)	I / E		
Motoren	6.1	Fahrmotor, Leistung S2 60 min	KW	
	6.2	Hubmotor, Leistung S3 15%	KW	
	6.3	Batterie nach DIN 43531 / 35 / 36 A, B, C, nein	nein	
	6.4	Batteriespannung, Nennkapazität K5	V / Ah	
	6.5	Batteriegewicht (± 5 %) Batterie Abmessungen	Kg L/W/H mm	
Sonst.	8.1	Art der Fahrsteuerung	INVERTER	
	8.2	Arbeitsdruck für Anbaugeräte	bar	
	8.3	Ölmenge für Anbaugeräte (max.)	l / min	
	8.4	Schalldruckpegel am Fahrerohr	dB (A)	

Multifunktions-Joystick	o	Hubhöhenanzeige	o
Rundumleuchte - Rückfahrwarner	o	Hubhöhenvorwahl für 5 Ebenen	o
Rückfahrwarner akustisch	o	Heizung	o
Gabelträgerneigung	s	Ganzstahlkabine	o
LCD Display	s	Kühlhausausführung	o
Betriebsstundenzähler und Entlade-anzeiger	s	Videokamera mit s/w Monitor in der Kabine	o
Radstandsanzeige	s	Batteriewechselwagen einfach	o
Anzeige der Fahrgeschwindigkeit	s	Batteriewechselwagen doppelt	o
Lenkung 180° und 360°	s	Zwangsführungsrollen	o
Kriechgangtaster (Schildkröte)	s	Arbeitsscheinwerfer	o
Integrierter Seitenschieber	s	Drive-In Faherschutzdach	o

s=standard

o=option



h3		h1	h4	h5	(Q) t
4.165 tx vfh	mm	2.045	4.820	1.470	1.6
4.465 tx vfh	mm	2.145	5.120	1.575	1.6
5.165 tx vfh	mm	2.390	5.820	1.810	1.6
5.965 tx vfh	mm	2.655	6.620	2.130	1.6
6.665 tx vfh	mm	2.925	7.320	2.360	1.5
7.465 tx vfh	mm	3.185	8.120	2.630	1.4
8.215 tx vfh	mm	3.480	8.870	2.930	1.4
8.965 tx vfh	mm	3.825	9.620	3.280	1.0