

Kategorie	Code	Beschreibung	Clark		
			Code	Werte	
Kennzeichen	1.1	Hersteller		<b>Clark</b>	
	1.2	Typenzeichen des Hersteller T = integrierter Seitenschieber		<b>C RT 20 ac</b>	
	1.3	Antrieb: E (Elektro)		T E	
	1.4	Bedienung : S (Lenkrad) P (Stand)		S / R	
	1.5	Tragkraft	Q ( t )	2.0	
	1.6	Lastschwerpunkt	c ( mm )	600	
	1.8	Lastabstand	X ( mm )	375	
		Mast vorgeschoben	X1 ( mm )	220	
		Radstand	Y ( mm )	1.470	
Gew.	2.1	Eigengewicht (inkl. Batterie)	Kg	3.840	
	2.3	Achslast Mast zurück ( ohne Last)	vorne / hinten Kg	2.452 / 1.388	
	2.4	Achslast Mast vor ( mit Last )	vorne / hinten Kg	675 / 5.165	
	2.5	Achslast Mast zurück ( mit Last)	vorne / hinten Kg	2.215 / 3.625	
Räder	3.1	Bereifung: plt(Polyurethan) vlk(Vulkollan)		vlk	
	3.2	Reifengröße vorne	mm	343	
	3.3	Reifengröße hinten	mm	350	
	3.5	Reifen: Anzahl vorn/hinten (x=angetrieben)		1x / 2	
	3.7	Spurweite hinten	b 11 ( mm )	1.182	
	Grundabmessungen	4.1	Neigung Hubgerüst / Gabelträger vor/zurück	a / b	3 / 5
		4.2	Höhe Hubgerüst eingefahren	h1 ( mm )	2.655
4.3		Freihub	h5 ( mm )	2.130	
4.4		Hub	h3 ( mm )	5.965	
4.5		Höhe Hubgerüst ausgefahren	h4 ( mm )	6.620	
4.7		Höhe Fahrerschutzdach	h6 ( mm )	2.100	
4.8		Höhe Standplattform/Fahrersitz	h7 ( mm )	1.050	
4.10		Höhe Radarm	h8 ( mm )	225	
4.19		Gesamtlänge	l1 ( mm )	2.520	
4.20		Länge einschließlich Gabelrücken	l2 ( mm )	1.370	
4.21		Gesamtbreite	b1 / b2 ( mm )	1.270	
4.22		Gabelzinkenmaße	s / e / l	35 / 120 / 1.150	
4.23		Gabelträgerklasse / Typ A, B		II A	
4.24		Gabelträgerbreite	b5 ( mm )	840	
4.25		Maß über Gabeln	b3 ( mm )	720	
4.26		Maß zwischen den Radarmen	b4 ( mm )	948	
4.28		Mastvorschub	l4 ( mm )	595	
4.32		Bodenfreiheit mitt Radstand	m2 ( mm )	75	
4.33		Arbeitsgangbreite bei Palette 800 x 1200 Aufnahmeseite 1200	Ast3 ( mm )	2.820	
4.34		Arbeitsgangbreite bei Palette 800 x 1200 Aufnahmeseite 800	Ast3 ( mm )	2.870	
4.35	Wenderadius	Wa ( mm )	1.746		
4.37	Länge über Radarme	l7 ( mm )	1.950		
Leistungsdaten	5.1	Fahrgeschwindigkeit	mit / ohne Last Km / h	13 / 13	
	5.2	Hubgeschwindigkeit	mit / ohne Last m / s	0.35 / 0.5	
	5.3	Senkgeschwindigkeit	mit / ohne Last m / s	0.5 / 0.45	
	5.7	Steigfähigkeit ( S2 30 min )	%		
	5.8	max. Steigfähigkeit ( S2 5 min )	%	13 / 20	
	5.9	Beschleunigungszeit ( 10 m )	s	6 / 5,6	
5.10	Betriebsbremse M ( mechanisch ) I ( hydraulisch ) IV ( generatorisch )	I / E			
Motoren	6.1	Fahrmotor, Leistung S2 60 min	KW	6.5	
	6.2	Hubmotor, Leistung S3 15%	KW	15	
	6.3	Batterie nach DIN 43531 / 35 / 36 A, B, C, nein		nein	
	6.4	Batteriespannung, Nennkapazität K5	V / Ah	48 / 620	
	6.5	Batteriegewicht ( ± 5 % ) Batterie Abmessungen	Kg L/W/H mm	950 1.220 / 346 / 770	
Sonst.	8.1	Art der Fahrsteuerung		INVERTER	
	8.2	Arbeitsdruck für Anbaugeräte	bar	180	
	8.3	Ölmenge für Anbaugeräte ( max. )	l / min	25	
	8.4	Schalldruckpegel am Fahrerohr	dB ( A )	< 70	

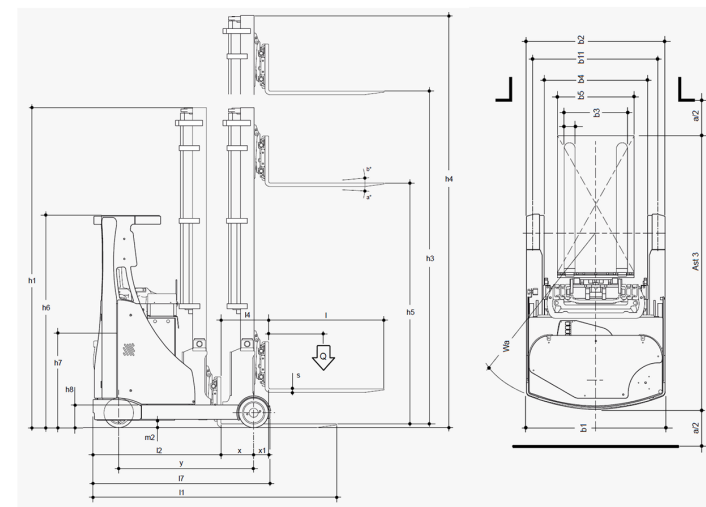
Technische Daten nach VDI 2198

Vorbehaltlich produktionsbedingter und / oder technischer Änderungen.

Multifunktions-Joystick	o	Hubhöhenanzeige	o
Rundumleuchte - Rückfahrwarner	o	Hubhöhenvorwahl für 5 Ebenen	o
Rückfahrwarner akustisch	o	Heizung	o
Gabelträgerreinigung	s	Ganzstahlkabine	o
LCD Display	s	Kühlhausausführung	o
Betriebsstundenzähler und Entlade-anzeiger	s	Videokamera mit s/w Monitor in der Kabine	o
Radstandsanzeige	s	Batteriewechselwagen einfach	o
Anzeige der Fahrgeschwindigkeit	s	Batteriewechselwagen doppelt	o
Lenkung 180° und 360°	s	Zwangsführungsrollen	o
Kriechgangtaster (Schildkröte)	s	Arbeitsscheinwerfer	o
Integrierter Seitenschieber	s	Drive-In Faherschutzdach	o

s=standard

o=option



h3		h1	h4	h5	(Q) t
4.165 tx vfh	mm	2.045	4.820	1.470	2.0
4.465 tx vfh	mm	2.145	5.120	1.575	2.0
5.165 tx vfh	mm	2.390	5.820	1.810	1.9
5.965 tx vfh	mm	2.655	6.620	2.130	1.75
6.665 tx vfh	mm	2.925	7.320	2.360	1.5
7.465 tx vfh	mm	3.185	8.120	2.630	1.4
8.215 tx vfh	mm	3.480	8.870	2.930	1.1
8.965 tx vfh	mm	3.825	9.620	3.280	1.08
9.460 tx vfh	mm	3.900	10.120	3.350	0.90
10.460 tx vfh	mm	4.230	11.120	3.680	0.80