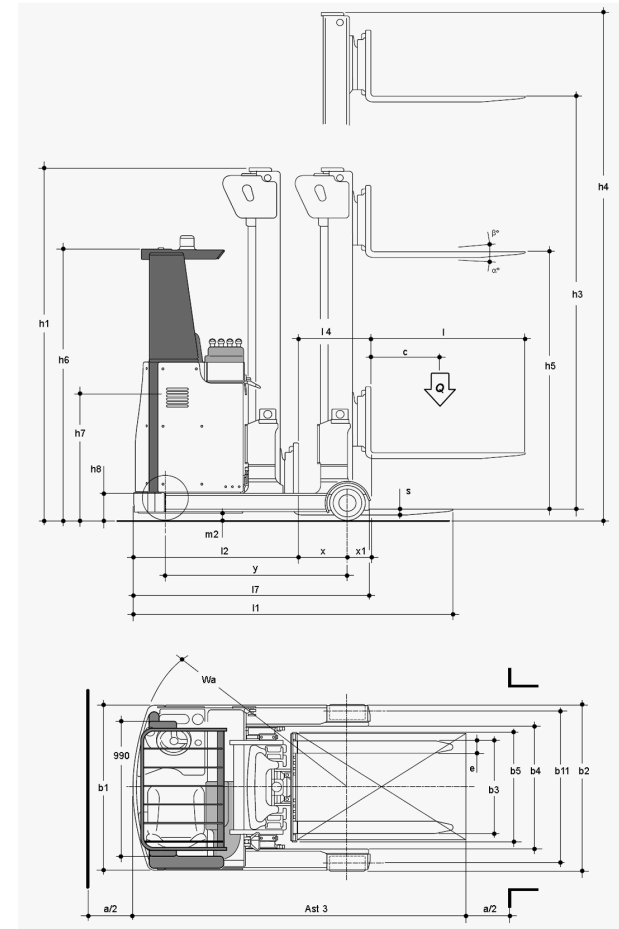


| | | | | | |
|------------------|--|--|---|--------------------|-----|
| Kennzeichen | 1.1 | Hersteller | | Clark | |
| | 1.2 | Typzeichen des Herstellers | | CRT13-16K | |
| | | T = integrierter Seitenschieber | | T | |
| | 1.3 | Antrieb : E (Elektro) | | E | |
| | 1.4 | Bedienung : S (Lenkrad) R (Sitz) | | S / R | |
| | 1.5 | Tragfähigkeit / Last | Q (t) | 1.3 | 1.6 |
| | 1.6 | Lastschwerpunktabstand | c (mm) | 600 | |
| | 1.8 | Lastabstand | X (mm) | 275 | |
| | | Mast vorgeschoben | X1 (mm) | 190 | |
| | Radstand | Y (mm) | 1.406 | | |
| Gewichte | 2.1 | Eigengewicht (inkl. Batterie) | Kg | 3.880 | |
| | 2.3 | Achslast (ohne Last) | vorn / hinten | Kg 2.360 / 1.520 | |
| | 2.4 | Achslast Gabel vor (mit Last) | vorn / hinten | Kg 742 / 4.750 | |
| | 2.5 | Achslast Gabel zurück (mit Last) | vorn / hinten | Kg 2.050 / 3.440 | |
| | Räder, Fahrwerk | 3.1 | Bereifung : vlk (vulkollan) se (superelastik) | | vlk |
| 3.2 | | Reifengröße vorn | mm | 343 | |
| 3.3 | | Reifengröße hinten | mm | 300 | |
| 3.5 | | Räder : Anzahl vorn / hinten (x = angetrieben) | | 1x / 2 | |
| Grundabmessungen | 3.7 | Spurweite, hinten | b 11 (mm) | 1.040 | |
| | 4.1 | Neigung Hubgerüst / Gabelträger vor / zurück | a / b | 3 / 5 | |
| | 4.2 | Höhe Hubgerüst eingefahren | h1 (mm) | 2.615 | |
| | 4.3 | Freihub | h5 (mm) | 2.060 | |
| | 4.4 | Hub | h3 (mm) | 6.000 | |
| | 4.5 | Höhe Hubgerüst ausgefahren | h4 (mm) | 6.595 | |
| | 4.7 | Höhe über Schutzdach (Kabine) | h6 (mm) | 2.100 | |
| | 4.8 | Sitzhöhe | h7 (mm) | 1.050 | |
| | 4.10 | Höhe Radarme | h8 (mm) | 225 | |
| | 4.19 | Gesamtlänge | l1 (mm) | 2.535 | |
| | 4.20 | Länge einschl. Gabelrücken | l2 (mm) | 1.385 | |
| | 4.21 | Gesamtbreite | b1 / b2 (mm) | 1.150 | |
| | 4.22 | Gabelzinkenmaße | s / e / l | 35 / 130 / 1.150 | |
| | 4.23 | Gabelträger Klasse / Typ A, B | | II A | |
| | 4.24 | Gabelträgerbreite | b5 (mm) | 785 | |
| | 4.25 | Gabelaußenabstand | b3 (mm) | 705 | |
| 4.26 | Breite zwischen Radarmen / Ladeflächen | b4 (mm) | 870 | | |
| 4.28 | Vorschub | l4 (mm) | 465 | | |
| 4.32 | Bodenfreiheit unter Hubgerüst | mit Last | m2 (mm) | 75 | |
| 4.33 | Arbeitsgangbreite bei Palette 1000 x 1200 quer | Ast3 (mm) | 2.725 | | |
| 4.34 | Arbeitsgangbreite bei Palette 800 x 1200 längs | Ast3 (mm) | 2.775 | | |
| 4.35 | Wenderadius | Wa (mm) | 1.660 | | |
| 4.37 | Länge über die Radarme | l7 (mm) | 1.832 | | |
| Leistungsdaten | 5.1 | Fahrgeschwindigkeit | mit / ohne Last | Km / h 12,5 / 11,5 | |
| | 5.2 | Hubgeschwindigkeit | mit / ohne Last | m / s 0,3 / 0,48 | |
| | 5.3 | Senkgeschwindigkeit | mit / ohne Last | m / s 0,53 / 0,60 | |
| | 5.4 | Schubgeschwindigkeit | mit / ohne Last | m / s | |
| | 5.7 | Steigfähigkeit (S2 30 min) | | % | |
| | 5.8 | Max. Steigfähigkeit (S2 5 min) | | % 13 / 20 | |
| | 5.9 | Beschleunigungszeit (10 m) | | s 6 / 5,6 | |
| | 5.10 | Betriebsbremse M (Mecanish) I (Hydraulisch) IV (Generatorisch) | | M / I | |
| | E-Motor | 6.1 | Fahrmotor, Leistung S2 60 min | KW | 6 |
| | | 6.2 | Hubmotor, Leistung S3 15% | KW | 9 |
| 6.3 | | Batterie nach DIN 43531 / 35 / 36 A, B, C, nein | | nein | |
| 6.4 | | Batteriespannung, Nennkapazität K5 | V / Ah | 48 / 465 48 / 620 | |
| 6.5 | | Batteriegewicht (± 5 %) | Kg | 950 | |
| | Batterieabmessungen | L/W/H mm | 1.026 / 420 / 760 | | |
| Sonstiges | 8.1 | Art der Fahrsteuerung | | MOS DC | |
| | 8.2 | Arbeitsdruck für Anbaugeräte | bar | 180 | |
| | 8.3 | Ölmenge für Anbaugeräte | l / min | 25 | |
| | 8.4 | Schalldruckpegel nach Fahrerohr | dB (A) | < 80 | |

Technische Daten für das Standardgerät nach VDI 2198. Werte können bei anderer Bereifung, Hubgerüst und/oder Optionen abgeändert werden. Bei den angegebenen Werten handelt es sich um unverbindliche Richtwerte. Technische Verbesserungen und Änderungen bleiben vorbehalten. Abbildungen und technische Angaben sind für die Ausführung unverbindlich.



| | | | | | CRT13K | CRT16K |
|--------------|----|-------|-------|-------|--------|--------|
| h3 | h1 | h4 | h5 | (Q) t | (Q) t | |
| 4.165 tx ffl | mm | 2.045 | 4.820 | 1.470 | 1.3 | 1.6 |
| 4.465 tx ffl | mm | 2.145 | 5.120 | 1.575 | 1.3 | 1.6 |
| 5.165 tx ffl | mm | 2.390 | 5.820 | 1.810 | 1.3 | 1.6 |
| 5.965 tx ffl | mm | 2.655 | 6.620 | 2.130 | 1.3 | 1.5 |
| 6.665 tx ffl | mm | 2.925 | 7.320 | 2.360 | 1.2 | 1.4 |
| 7.465 tx ffl | mm | 3.185 | 8.120 | 2.630 | 1.1 | 1.25 |
| 8.215 tx ffl | mm | 3.480 | 8.870 | 2.930 | / | 1.0 |