

# C 20/25/30/35

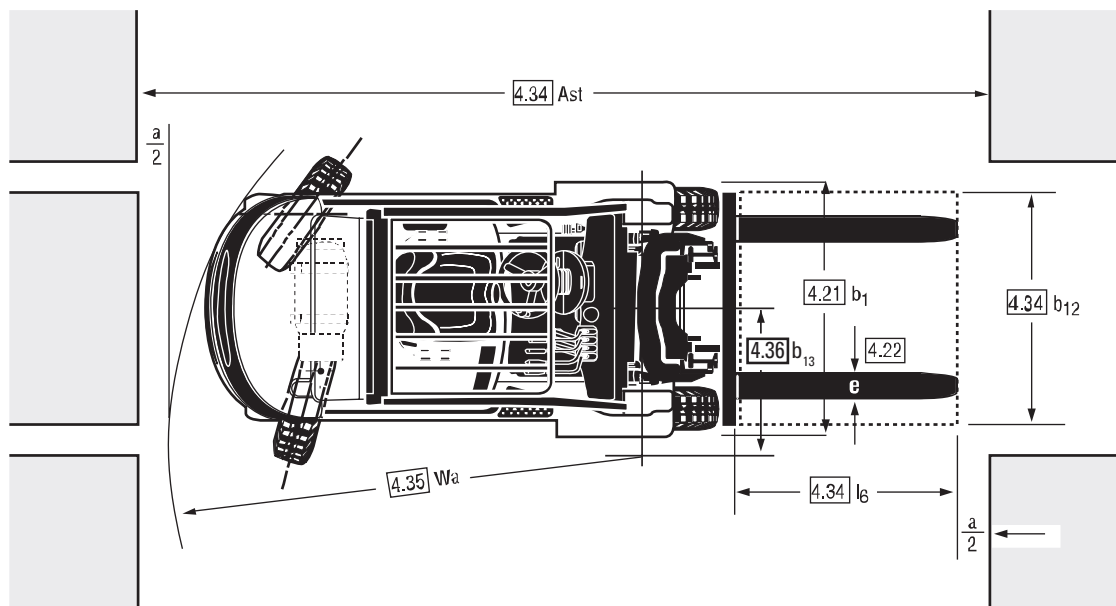
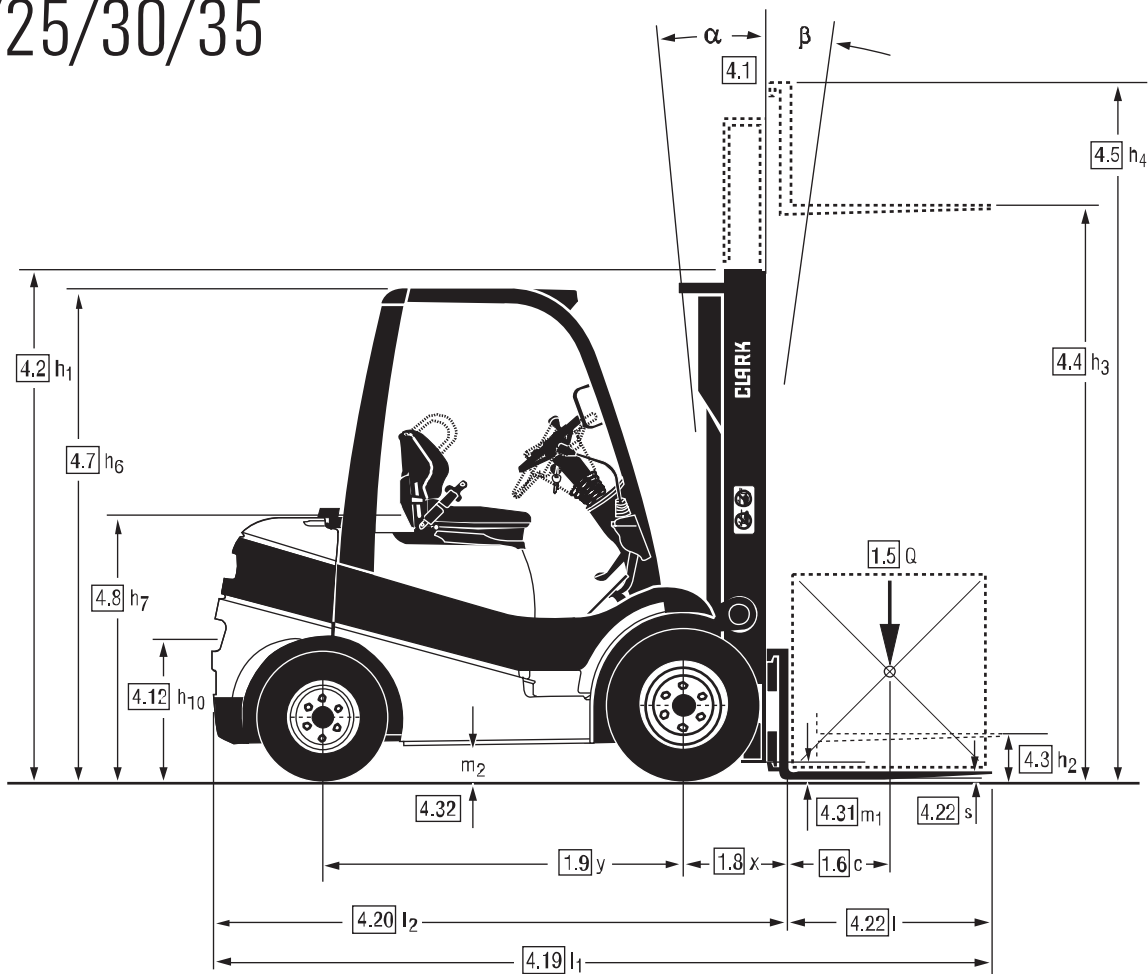
Gegengewichtsgabelstapler mit  
Diesel- und Treibgasantrieb  
mit Luft- oder SE-Bereifung

2.000 kg   2.500 kg   3.000 kg   3.500 kg



# ABMESSUNGEN

## C20/25/30/35



$$A_{st} = Wa + x + l_6 + a$$

gilt nur bei  $\frac{b_{12}}{2} < b_{13}$

$$A_{st} = Wa + \sqrt{(l_6 + x)^2 + \left(\frac{b_{12}}{2} - b_{13}\right)^2} + a$$

gilt nur bei  $\frac{b_{12}}{2} \geq b_{13}$

$$a = 200$$

Die zugehörigen Werte finden Sie unter entsprechenden Zeilennummern in der Tabelle „Technische Daten“

# TECHNISCHE DATEN

## Technische Daten nach VDI 2198

| 1.1 Hersteller (Kurzbezeichnung)                            |   | CLARK  | CLARK           | CLARK            | CLARK           |                 |
|---|---|--|-----------------|------------------|-----------------|-----------------|
| Kennzeichen   | 1.2 Typzeichen des Herstellers                  | <b>C20D</b>  | <b>C25D</b>     | <b>C30D</b>      | <b>C35D</b>     |                 |
|   | 1.3 Antriebsart                                 | Diesel   | Diesel          | Diesel           | Diesel          |                 |
|   | 1.4 Bedienung                                   | Sitz   | Sitz            | Sitz             | Sitz            |                 |
|   | 1.5 Tragfähigkeit/Last                          | Q (kg)   | 2000            | 2500             | 3000            | 3500            |
|   | 1.6 Lastschwerpunkt                             | c (mm)   | 500             | 500              | 500             | 500             |
|   | 1.8 Lastabstand                                 | x (mm)   | 455             | 455              | 455             | 475             |
|   | 1.9 Radstand                                    | y (mm)   | 1620            | 1620             | 1700            | 1700            |
|   | Gewicht   | 2.1 Eigengewicht   | kg              | 3411             | 3755            | 4189            |
| 2.2 Achslast mit Last vorn/hinten                           |   | kg   | 4854/577        | 5576/679         | 6372/816        | 7069/1057       |
| 2.3 Achslast ohne Last vorn/hinten                          |   | kg   | 1675/1736       | 1602/2153        | 1687/2502       | 1697/2929       |
| Räder, Fahrwerk   | 3.1 Bereifung, L = Luft*1                       | L  | L               | L                | L               |                 |
|   | 3.2 Reifengröße vorn                            | 7 x 12-14PR  | 7 x 12-14PR     | 28 x 9 x 15-14PR | 250 x 15-18PR   |                 |
|   | 3.3 Reifengröße hinten                          | 6 x 9-10PR   | 6 x 9-10PR      | 6.50 x 10-12PR   | 6.50 x 10-12PR  |                 |
|   | 3.5 Räder, Anzahl vorn/hinten (x = angetrieben) | 2x/2   | 2x/2            | 2x/2             | 2x/2            |                 |
|   | 3.6 Spurweite vorn                              | b10 (mm)   | 994             | 994              | 1028            | 1050            |
|   | 3.7 Spurweite hinten                            | b11 (mm)   | 904             | 904              | 912             | 912             |
|   | Grundabmessungen                                | 4.1 Neigung Hubgerüst/Gabelträger, $\beta = \text{vor}/\alpha = \text{zurück}$ | Grad            | 10/8             | 10/8            | 10/8            |
| 4.2 Höhe Hubgerüst eingefahren                              |   | h1 (mm)  | 2165            | 2165             | 2180            | 2200            |
| 4.3 Freihub   |   | h2 (mm)  | 110             | 110              | 110             | 115             |
| 4.4 Hubhöhe *2  |   | h3 (mm)  | 3300            | 3300             | 3300            | 3165            |
| 4.5 Höhe Hubgerüst ausgefahren (mit Lastenschutzgitter)     |   | h4 (mm)  | 4519            | 4519             | 4519            | 4384            |
| 4.7 Höhe über Schutzdach Std/(Kabine) *5                    |   | h6 (mm)  | 2165 (2180)     | 2165 (2180)      | 2180 (2195)     | 2195 (2210)     |
| 4.8 Sitzhöhe  |   | h7 (mm)  | 1139            | 1139             | 1139            | 1139            |
| 4.12 Kupplungshöhe  |   | h10 (mm)   | 410             | 410              | 410             | 410             |
| 4.19 Gesamtlänge  |   | l1 (mm)  | 3566            | 3628             | 3738            | 3837            |
| 4.20 Länge einschl. Gabelrücken                             |   | l2 (mm)  | 2496            | 2558             | 2668            | 2770            |
| 4.21 Gesamtbreite (Werte für Doppelbereifung)               |   | b1, b2 (mm)  | 1187 (1665)     | 1187 (1665)      | 1237 (1665)     | 1315 (1665)     |
| 4.22 Gabelzinkenmaße  |   | s • e • l (mm)   | 45 x 100 x 1070 | 45 x 100 x 1070  | 45 x 122 x 1070 | 50 x 122 x 1070 |
| 4.23 Gabelträger ISO 2328, Klasse/Form A, B                 |   |  | Klasse II A     | Klasse II A      | Klasse III A    | Klasse III A    |
| 4.24 Gabelträgerbreite                                      |   | b3 (mm)  | 1041            | 1041             | 1041            | 1143            |
| 4.31 Bodenfreiheit mit Last unter Hubgerüst                 |   | m1 (mm)  | 135             | 135              | 150             | 170             |
| 4.32 Bodenfreiheit Mitte Radstand                           |   | m2 (mm)  | 155             | 155              | 165             | 165             |
| 4.33 Arbeitsgangbreite bei Palette (16-b12) 1000 x1200 quer |   | Ast (mm)   | 3900            | 3955             | 4060            | 4155            |
| 4.34 Arbeitsgangbreite bei Palette (16-b12) 800 x1200 längs | Ast (mm)  | 4100   | 4155            | 4260             | 4355            |                 |
| 4.35 Wenderadius  | (mm)  | 2245   | 2300            | 2405             | 2480            |                 |
| 4.36 Kleinster Drehpunktabstand                             | b13 (mm)  | 825  | 825             | 850              | 889             |                 |
| Leistungsdaten  | 5.1 Fahrgeschwindigkeit mit/ohne Last           | km/h   | 19/19.9         | 19/19.9          | 20/20.6         | 20.6/21.2       |
|   | 5.2 Hubgeschwindigkeit mit/ohne Last            | m/s  | 0.56/0.65       | 0.55/0.65        | 0.54/0.65       | 0.50/0.63       |
|   | 5.3 Senkgeschwindigkeit mit/ohne Last           | m/s  | 0.47/0.43       | 0.47/0.43        | 0.47/0.43       | 0.47/0.43       |
|   | 5.6 max. Zugkraft mit/ohne Last *3              | N  | 24162/9859      | 24309/9427       | 22082/9928      | 20503/9987      |
|   | 5.8 max. Steigfähigkeit mit/ohne Last *3        | %  | 51.1/23         | 43.4/20.1        | 33.0/19.4       | 26.5/17.6       |
|   | 5.9 Beschleunigungszeit mit/ohne Last (0-15 m)  | s  | 4.6/4.0         | 4.6/4.0          | 4.6/4.0         | 4.6/4.0         |
|   | 5.10 Betriebsbremse                             |  | Trommelbremse   | Trommelbremse    | Trommelbremse   | Trommelbremse   |
| Antrieb   | 7.1 Motorhersteller/Typ *4                      |  | Yanmar 4TNE98   | Yanmar 4TNE98    | Yanmar 4TNE98   | Yanmar 4TNE98   |
|   | 7.2 Motorleistung nach SAE J 1349               | kW   | 43              | 43               | 43              | 43              |
|   | 7.3 Nenn Drehzahl nach SAE J 1349               | min-1  | 2300            | 2300             | 2300            | 2300            |
|   | 7.4 Zylinderzahl/Hubraum                        | /cm3   | 4/3319          | 4/3319           | 4/3319          | 4/3319          |
|   | 7.5 Kraftstoffverbrauch nach VDI-Zyklus         | Diesel = l/h, LPG = kg/h   | -               | -                | -               | -               |
| Sonstige  | 8.2 Arbeitsdruck für Anbaugeräte                | bar  | 140             | 140              | 140             | 140             |
|   | 8.3 Ölmenge für Anbaugeräte                     | l/min  | -               | -                | -               | -               |
|   | 8.4 Schallpegel, Fahrerohr nach DIN EN 12053    | dB (A)   | 81              | 81               | 81              | 81              |
|   | 8.5 Anhängerkupplung, Art/Typ DIN               |  | -               | -                | -               | -               |

\*1) Optional mit SE-Reifen \*2) Weitere Hubhöhen siehe Hubgerüstabelle \*3) Bei einem Reibungsbeiwert von  $\mu = 0.6$  bei 1.6 km/h \*4) Diesel = Stage 3a / LPG = TIER 0 (MMC)

\*5) Bauhöhe mit Radio + 60mm (Erhöhung durch Antenne auf dem Fahrerschutzdach)

Alle aufgeführten Daten gelten für serienmäßig ausgestattete Stapler mit Standard-Freischhubgerüst. Wird der Stapler mit Sonderausrüstung oder anderen Hubgerüsten versehen, so können sich die Werte ändern. Die Angaben gelten unter normalen Einsatzbedingungen.

# Technische Daten nach VDI 2198

| 1.1 Hersteller (Kurzbezeichnung)                            |  | CLARK                    | CLARK                                   | CLARK                                   | CLARK                                   |   |
|---|--|--------------------------|---|---|---|---|
| Kennzeichen   | 1.2 Typzeichen des Herstellers   | <b>C20L</b>              | <b>C25L</b>                             | <b>C30L</b>                             | <b>C35L</b>                             |   |
|   | 1.3 Antriebsart  | Treibgas                 | Treibgas                                | Treibgas                                | Treibgas                                |   |
|   | 1.4 Bedienung  | Sitz                     | Sitz                                    | Sitz                                    | Sitz                                    |   |
|   | 1.5 Tragfähigkeit /Last  | Q (kg)                   | 2000                                    | 2500                                    | 3000                                    | 3500                                    |
|   | 1.6 Lastschwerpunkt  | c (mm)                   | 500                                     | 500                                     | 500                                     | 500                                     |
|   | 1.8 Lastabstand  | x (mm)                   | 455                                     | 455                                     | 455                                     | 475                                     |
|   | 1.9 Radstand   | y (mm)                   | 1620                                    | 1620                                    | 1700                                    | 1700                                    |
| Gewicht   | 2.1 Eigengewicht   | kg                       | 3301                                    | 3645                                    | 4078                                    | 4516                                    |
|   | 2.2 Achslast mit Last vorn/hinten  | kg                       | 4817/484                                | 5538/607                                | 6332/747                                | 7005/1011                               |
|   | 2.3 Achslast ohne Last vorn/hinten   | kg                       | 1638/1663                               | 1565/2080                               | 1646/2432                               | 1656/2860                               |
| Räder, Fahrwerk   | 3.1 Bereifung, L = Luft*1  | L                        | L                                       | L                                       | L                                       |   |
|   | 3.2 Reifengröße vorn   | 7 x 12-14PR              | 7 x 12-14PR                             | 28 x 9 x 15-14PR                        | 250 x 15-18PR                           |   |
|   | 3.3 Reifengröße hinten   | 6 x 9-10PR               | 6 x 9-10PR                              | 6.50 x 10-12PR                          | 6.50 x 10-12PR                          |   |
|   | 3.5 Räder, Anzahl vorn/hinten (x = angetrieben)                                | 2x/2                     | 2x/2                                    | 2x/2                                    | 2x/2                                    |   |
|   | 3.6 Spurweite vorn   | b10 (mm)                 | 994                                     | 994                                     | 1028                                    | 1050                                    |
|   | 3.7 Spurweite hinten   | b11 (mm)                 | 904                                     | 904                                     | 912                                     | 912                                     |
| Grundabmessungen  | 4.1 Neigung Hubgerüst/Gabelträger, $\beta = \text{vor}/\alpha = \text{zurück}$ | Grad                     | 10/8                                    | 10/8                                    | 10/8                                    | 10/8                                    |
|   | 4.2 Höhe Hubgerüst eingefahren   | h1 (mm)                  | 2165                                    | 2165                                    | 2180                                    | 2200                                    |
|   | 4.3 Freihub  | h2 (mm)                  | 110                                     | 110                                     | 110                                     | 115                                     |
|   | 4.4 Hubhöhe *2   | h3 (mm)                  | 3300                                    | 3300                                    | 3300                                    | 3165                                    |
|   | 4.5 Höhe Hubgerüst ausgefahren (mit Lastenschutzgitter)                        | h4 (mm)                  | 4519                                    | 4519                                    | 4519                                    | 4384                                    |
|   | 4.7 Höhe über Schutzdach Std/(Kabine) *5                                       | h6 (mm)                  | 2165 (2180)                             | 2165 (2180)                             | 2180 (2195)                             | 2195 (2210)                             |
|   | 4.8 Sitzhöhe   | h7 (mm)                  | 1139                                    | 1139                                    | 1139                                    | 1139                                    |
|   | 4.12 Kupplungshöhe   | h10 (mm)                 | 410                                     | 410                                     | 410                                     | 410                                     |
|   | 4.19 Gesamtlänge   | l1 (mm)                  | 3566                                    | 3628                                    | 3738                                    | 3837                                    |
|   | 4.20 Länge einschl. Gabelrücken  | l2 (mm)                  | 2496                                    | 2558                                    | 2668                                    | 2770                                    |
|   | 4.21 Gesamtbreite (Werte für Doppelbereifung)                                  | b1, b2 (mm)              | 1187 (1665)                             | 1187 (1665)                             | 1237 (1665)                             | 1315 (1665)                             |
|   | 4.22 Gabelzinkenmaße   | s • e • l (mm)           | 45 x 100 x 1070                         | 45 x 100 x 1070                         | 45 x 122 x 1070                         | 50 x 122 x 1070                         |
|   | 4.23 Gabelträger ISO 2328, Klasse/Form A, B                                    |                          | Klasse II A                             | Klasse II A                             | Klasse III A                            | Klasse III A                            |
|   | 4.24 Gabelträgerbreite   | b3 (mm)                  | 1041                                    | 1041                                    | 1041                                    | 1143                                    |
|   | 4.31 Bodenfreiheit mit Last unter Hubgerüst                                    | m1 (mm)                  | 135                                     | 135                                     | 150                                     | 170                                     |
|   | 4.32 Bodenfreiheit Mitte Radstand  | m2 (mm)                  | 155                                     | 155                                     | 165                                     | 165                                     |
| 4.33 Arbeitsgangbreite bei Palette (I6-b12) 1000 x1200 quer | Ast (mm)   | 3900                     | 3955                                    | 4060                                    | 4155                                    |   |
| 4.34 Arbeitsgangbreite bei Palette (I6-b12) 800 x1200 längs | Ast (mm)   | 4100                     | 4155                                    | 4260                                    | 4355                                    |   |
| 4.35 Wenderadius  | (mm)   | 2245                     | 2300                                    | 2405                                    | 2480                                    |   |
| 4.36 Kleinster Drehpunktabstand                             | b13 (mm)   | 825                      | 825                                     | 850                                     | 889                                     |   |
| Leistungsdaten  | 5.1 Fahrgeschwindigkeit mit/ohne Last  | km/h                     | 19.1/20.3                               | 18.8/20.3                               | 20.3/21.6                               | 21.6/22.1                               |
|   | 5.2 Hubgeschwindigkeit mit/ohne Last   | m/s                      | 0.55/0.58                               | 0.54/0.58                               | 0.53/0.58                               | 0.52/0.58                               |
|   | 5.3 Senkgeschwindigkeit mit/ohne Last  | m/s                      | 0.47/0.43                               | 0.47/0.43                               | 0.47/0.43                               | 0.47/0.43                               |
|   | 5.6 max. Zugkraft mit/ohne Last *3   | N                        | 21722/7904                              | 21977/7473                              | 19996/7855                              | 18446/7129                              |
|   | 5.8 max. Steigfähigkeit mit/ohne Last *3                                       | %                        | 45.7/24.2                               | 38.8/21.5                               | 29.8/19.9                               | 24.1/17.1                               |
|   | 5.9 Beschleunigungszeit mit/ohne Last (0 - 15 m)                               | s                        | -                                       | -                                       | -                                       | -                                       |
|   | 5.10 Betriebsbremse  |                          | Trommelbremse                           | Trommelbremse                           | Trommelbremse                           | Trommelbremse                           |
| Antrieb   | 7.1 Motorhersteller/Typ *4   |                          | Mitsubishi/4G64<br>PSI-Kraftstoffsystem | Mitsubishi/4G64<br>PSI-Kraftstoffsystem | Mitsubishi/4G64<br>PSI-Kraftstoffsystem | Mitsubishi/4G64<br>PSI-Kraftstoffsystem |
|   | 7.2 Motorleistung nach SAE 1349  | kW                       | 51.6                                    | 51.6                                    | 51.6                                    | 51.6                                    |
|   | 7.3 Nenndrehzahl nach SAE 1349   | min-1                    | 2650                                    | 2650                                    | 2650                                    | 2650                                    |
|   | 7.4 Zylinderzahl/Hubraum   | /cm3                     | 4/2350                                  | 4/2350                                  | 4/2350                                  | 4/2350                                  |
| Sonstige  | 7.5 Kraftstoffverbrauch nach VDI-Zyklus  | Diesel = l/h, LPG = kg/h | -                                       | -                                       | -                                       | -                                       |
|   | 8.2 Arbeitsdruck für Anbaugeräte   | bar                      | 140                                     | 140                                     | 140                                     | 140                                     |
|   | 8.3 Ölmenge für Anbaugeräte  | l/min                    | -                                       | -                                       | -                                       | -                                       |
|   | 8.4 Schallpegel, Fahrerohr nach DIN EN 12053                                   | dB (A)                   | 79                                      | 79                                      | 79                                      | 79                                      |
|   | 8.5 Anhängerkupplung, Art/Typ DIN  |                          | -                                       | -                                       | -                                       | -                                       |

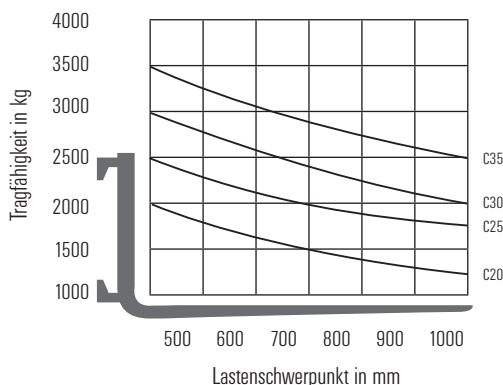
\*1) Optional mit SE-Reifen \*2) Weitere Hubhöhen siehe Hubgerüsttabelle \*3) Bei einem Reibungsbeiwert von  $\mu=0.6$  bei 1.6 km/h \*4) Diesel = Stage 3a / LPG = TIER 0 (MMC)

\*5) Bauhöhe mit Radio + 60mm (Erhöhung durch Antenne auf dem Fahrerschutzdach)

Alle aufgeführten Daten gelten für serienmäßig ausgestattete Stapler mit Standard-Freischhubgerüst. Wird der Stapler mit Sonderausrüstung oder anderen Hubgerüsten versehen, so können sich die Werte ändern. Die Angaben gelten unter normalen Einsatzbedingungen.

# ALLGEMEINE DATEN

## Tragfähigkeiten abhängig vom Lastenschwerpunkt



### Bemerkung:

Die aufgeführten Tragfähigkeiten gelten nur für das senkrecht stehende Hubgerüst, ausgerüstet mit Std.-Gabelträger und Std.-Gabeln, bis zu einer max. Hubhöhe von 3300 mm beim C20/25/30 und 3165 mm beim C35. Der Schwerpunkt der Last darf dabei um max. 100 mm gegen die Längsmittellinie des Staplers versetzt sein. Die Werte basieren auf einer kubischen Nennlast mit 1000 mm Kantenlänge, deren Schwerpunkt im Zentrum des Würfels liegt. Die horizontalen Lastschwerpunkte beziehen sich auf die Anlageflächen am Gabelrücken. Mit vorgeneigtem Hubgerüst ergeben sich geringere Tragkraftwerte. Anbaugeräte, längere Gabeln, außergewöhnliche Lastdimensionen sowie größere Hubhöhen können die Tragkraftwerte reduzieren.

Bitte sprechen Sie Ihren CLARK Händler an, wenn Sie weitere Informationen wünschen.

## Hubgerüstübersicht C20/25/30

|          | Hubhöhe (h3) | Bauhöhe eingef. (h1) | Höhe Hubgerüst ausgefahren (h4) |                       | Freihub (h2)         |                            |
|----------|--------------|----------------------|---------------------------------|-----------------------|----------------------|----------------------------|
|          |              |                      | mit Lastschutzgitter            | ohne Lastschutzgitter | mit Lastschutzgitter | ohne Lastschutzgitter (h5) |
| Standard | mm           | mm                   | mm                              | mm                    | mm                   | mm                         |
|          | 2120         | 1575                 | 3339                            | 2717                  |                      |                            |
|          | 2680         | 1855                 | 3899                            | 3277                  |                      |                            |
|          | 2980         | 2005                 | 4199                            | 3577                  |                      |                            |
|          | 3300         | 2165                 | 4519                            | 3897                  |                      |                            |
|          | 3725         | 2455                 | 4944                            | 4322                  | 110                  | 110                        |
|          | 3860         | 2530                 | 5079                            | 4457                  |                      |                            |
|          | 4165         | 2800                 | 5384                            | 4762                  |                      |                            |
|          | 4380         | 3000                 | 5599                            | 4977                  |                      |                            |
|          | 4620         | 3230                 | 5839                            | 5217                  |                      |                            |
| 5170     | 3495         | 6389                 | 5767                            |                       |                      |                            |
| Triplex  | 3860         | 1855                 | 5079                            | 4483                  | 636                  | 1232                       |
|          | 4320         | 2005                 | 5539                            | 4943                  | 786                  | 1382                       |
|          | 4800         | 2165                 | 6019                            | 5423                  | 946                  | 1542                       |
|          | 5210         | 2305                 | 6429                            | 5833                  | 1086                 | 1682                       |
|          | 5520         | 2455                 | 6739                            | 6143                  | 1236                 | 1832                       |
|          | 5740         | 2530                 | 6959                            | 6363                  | 1311                 | 1907                       |
|          | 6100         | 2690                 | 7319                            | 6723                  | 1471                 | 2067                       |
|          | 6370         | 2800                 | 7589                            | 6993                  | 1581                 | 2177                       |
|          | 6830         | 3000                 | 8049                            | 7453                  | 1781                 | 2377                       |
|          | 7315         | 3230                 | 8534                            | 7938                  | 2011                 | 2607                       |
| Hi-Lo    | 2935         | 1955                 | 4147                            | 3520                  | 736                  | 1363                       |
|          | 3255         | 2115                 | 4437                            | 3810                  | 881                  | 1508                       |
|          | 3530         | 2255                 | 4737                            | 4110                  | 1031                 | 1658                       |
|          | 3760         | 2405                 | 4917                            | 4290                  | 1121                 | 1748                       |
|          | 3910         | 2480                 | 5032                            | 4405                  | 1191                 | 1818                       |

## Hubgerüstübersicht C35

|          | Hubhöhe (h3) | Bauhöhe eingef. (h1) | Höhe Hubgerüst ausgefahren (h4) |                       | Freihub (h2)         |                            |
|----------|--------------|----------------------|---------------------------------|-----------------------|----------------------|----------------------------|
|          |              |                      | mit Lastschutzgitter            | ohne Lastschutzgitter | mit Lastschutzgitter | ohne Lastschutzgitter (h5) |
| Standard | mm           | mm                   | mm                              | mm                    | mm                   | mm                         |
|          | 1985         | 1610                 | 3204                            | 2723                  |                      |                            |
|          | 2545         | 1890                 | 3764                            | 3283                  |                      |                            |
|          | 2845         | 2040                 | 4064                            | 3583                  |                      |                            |
|          | 3165         | 2200                 | 4384                            | 3903                  |                      |                            |
|          | 3590         | 2490                 | 4809                            | 4328                  | 115                  | 115                        |
|          | 3725         | 2565                 | 4944                            | 4463                  |                      |                            |
|          | 4030         | 2835                 | 5249                            | 4768                  |                      |                            |
|          | 4245         | 3035                 | 5464                            | 4983                  |                      |                            |
|          | 4485         | 3265                 | 5704                            | 5223                  |                      |                            |
| 5035     | 3530         | 6254                 | 5773                            |                       |                      |                            |
| Triplex  | 3680         | 1890                 | 4899                            | 4418                  | 671                  | 1126                       |
|          | 4140         | 2040                 | 5359                            | 4878                  | 821                  | 1276                       |
|          | 4620         | 2200                 | 5839                            | 5358                  | 981                  | 1436                       |
|          | 5030         | 2340                 | 6249                            | 5768                  | 1121                 | 1576                       |
|          | 5340         | 2490                 | 6559                            | 6078                  | 1271                 | 1726                       |
|          | 5560         | 2565                 | 6779                            | 6298                  | 1346                 | 1801                       |
|          | 5920         | 2725                 | 7139                            | 6658                  | 1506                 | 1961                       |
|          | 6190         | 2835                 | 7409                            | 6928                  | 1616                 | 2071                       |
|          | 6650         | 3035                 | 7869                            | 7388                  | 1816                 | 2271                       |
|          | 7135         | 3265                 | 8354                            | 7873                  | 2046                 | 2501                       |

Technische Verbesserungen und Änderungen bleiben vorbehalten. Abbildungen und technische Angaben sind für die Ausführung unverbindlich. Alle Maßgaben unterliegen den üblichen Toleranzen (+5% und -10%).

Hinweis: Zu Bauhöhe eingef. (h1) & Freihub sind beim C30 15 mm zu addieren.

Mit der C20-35-Baureihe bietet CLARK zuverlässige, langlebige und leistungsstarke Fahrzeuge in der Premium-Baureihe GEN2 an. Kompakte Abmessungen und hervorragende Wendigkeit erlauben den Einsatz in vielfältigsten Anwendungen. Geringe Betriebs- und Wartungskosten sowie ein durchdachter ergonomischer Arbeitsplatz sprechen für diese Stapler. Durch ein stabiles „Built to Last®“ Hubgerüst und eine robuste Konstruktion, ohne dünnes Blech oder Kunststoffbauteile, sind diese Stapler selbst für Einsätze mit hohen Anforderungen geeignet.

## Fahrerplatz

Der Fahrer erreicht seinen ergonomisch gestalteten Arbeitsplatz über eine große, tief angesetzte Lochblech-Trittstufe. Ein Haltegriff am vorderen Holm der Einstiegsseite erleichtert das Auf- und Absteigen. Der Gummibodenbelag im Fußraum gewährleistet Trittsicherheit.

Die neigbare Lenksäule (38°) mit Speichen-Lenkrad und ein leicht verstellbarer Komfortsitz (mit hervorragender Beinfreiheit) ermöglichen eine optimale Anpassung an jeden Fahrer. Die isolierte, auf Gummipuffern gelagerte Fahrerkabine dämpft wirkungsvoll Vibrationen und Geräusche ab. Die Pedalerie ist automobilkonform angeordnet. Die Bedienungshebel mit intuitiver Betätigungsrichtung sind leichtgängig und an der Stirnwand montiert. Die Betriebsdaten werden auf dem übersichtlichen Display in Echtzeit angezeigt. Eine niedrige Stirnwand und eine durchdachte Anordnung der Ketten und Schläuche am Hubgerüst ermöglichen ein weites Sichtfeld für den Fahrer. Eine fußbetätigte Parkbremse rundet diesen gelungenen Fahrerplatz ab.

## Motor, Antrieb

Die CLARK C20-35 Stapler mit Treibgas- oder Dieselantrieb bieten Beschleunigung und Schubkraft für vielseitige Einsatzmöglichkeiten. Die verwendeten modernen Motoren sind sehr robust und verbrauchsgünstig. Ein Yanmar 4TNE98 Motor mit 43 kW bei 2500 Umdrehungen pro Minute bei den Dieselstaplern überzeugt ebenso wie der treibgasbetriebene Mitsubishi 4G64 mit 2,4 Litern Hubraum und PSI-Kraftstoffsystem. Beide Motorenvarianten bauen auf ein stufenloses, automatisches CLARK Lastschaltgetriebe (TA-30 Getriebe). Zusammen mit der Antriebsachse bildet dieses Getriebe eine kompakte leistungsfähige Einheit und ist direkt mit dem Motor verbunden.

Um Ihr Investment zu schützen, wird die Temperatur der Motoren und des Getriebes überwacht und bei Überschreitung der Grenzwerte abgeschaltet.

Alle Motoren erfüllen die EU-Richtlinien und weisen geringe Abgasemissionen auf.

## Bremsanlage

Eine selbstnachstellende Trommelbremse als Betriebsbremse und Feststellbremse gewährleistet hohe Sicherheit bei minimaler Wartung. Ein entspanntes und konzentriertes Arbeiten wird ermöglicht, da zur Betätigung der Betriebsbremse nur ein geringer Kraftaufwand benötigt wird. Der Fahrer wird weniger belastet und kann somit über die gesamte Einsatzdauer produktiver arbeiten.

## Lenksystem

Die hydrostatische Servolenkung ermöglicht ein leichtes Lenken mit wenigen Lenkradumdrehungen. Fahrbahnstöße auf das Lenkrad werden abgefangen. Die Lenkachse ist pendelnd in Gummi-Stahlelementen gelagert. Die kurzen Spurstangen erfordern keine Nachstellung und garantieren einen genauen und dauerhaften Geradeauslauf. Der Lenkzylinder sorgt für eine exakte und direkte Lenkung.

Die Achsschenkelbolzen sind in abschmierbaren Kegelrollenlagern und die Spurstangen in abschmierbaren Pendellagern gelagert.

## Hydraulikanlage

Eine Vollstrom-Rücklauffiltration filtert das Öl bei jedem Rücklauf zum Tank. Über einen Ansaugfilter werden grobe Partikel direkt gefiltert und gelangen erst gar nicht in den Ölkreislauf. Die Langlebigkeit aller Hydraulikkomponenten wird so gewährleistet. Eine Hochleistungspumpe übernimmt die Ölversorgung für die Hubgerüstkfunktionen und die hydrostatische Lenkung. Der Lenkkreislauf wird vorrangig über einen Mengenverteiler versorgt. Die Lasthandhabung wird durch ein feinfühlig bedienbares und präzise ansprechendes Steuerventil ermöglicht. Zusätzliche Sicherheit bietet die Leistungsbruchsicherung, wodurch ein unkontrolliertes Absinken der Last verhindert wird.

## Hubgerüst

Die Freisichthubgerüste sind in Standard-, Hi-Lo- und Triplex-Ausführung erhältlich (nur C20-C30). Die verschachtelt angeordneten Profile bieten hohe Festigkeit auch bei schwerster Belastung.

Die schräg stehenden Hubgerüstrollen sind für Einstellarbeiten leicht zugänglich. Die Neigezylinder sind in Pendellagern gelagert, was die Lebensdauer des kompletten Zylinders erhöht. Ein integriertes Neigesperrventil verhindert zu schnelles oder unbeabsichtigtes Vorneigen des Hubgerüsts. Die Gabeln mit Hakenaufhängung sind geschmiedet und werden durch einstellbare Arretierungen in der gewünschten Position gehalten. Das CLARK Hubgerüst-Dämpfungssystem reduziert Stöße und Erschütterungen beim Übergang zwischen den einzelnen Hubgerüststufen und schonet sowohl Ware als auch Fahrzeug. Der robuste 6-Rollen-Gabelträger unterstreicht die Langlebigkeit dieser Konstruktion, auch bei harten Einsätzen.

## Weitere Standardausstattung

Arbeitscheinwerfer, Blinkleuchten vorn, Luftreifen, Rückkombileuchte mit Bremslicht und Rückfahrlicht weiß, Vinylsitz, Lackierung in der leuchtenden Sicherheitsfarbe „CLARK Grün“, Fahrerkabine und Hubgerüst in schwarz, Felgen in weiß.

## Zusatzausstattung

SE-Bereifung, Breitspurbereifung, Zwillingbereifung, Non-Marking-Bereifung, Anbaugeräte, integrierte oder angebaute Seitenschieber, abschließbarer Tankverschluss, zusätzliche Hydraulikfunktionen, Schnellwechsellkupplungen, Rückspiegel, Stroboskoplampen, verschiedene Sitze, Rückfahrhaltegriff mit Hupe, schwenkbarer Gasflaschenhalter für Stapler mit Treibgasantrieb, Kabinen in verschiedenen Ausstattungsvarianten.

## Sicherheit

Die C20-35-Baureihe ist CE-zertifiziert und entspricht allen europäischen Sicherheitsstandards für Flurförderzeuge.

Sprechen Sie mit Ihrem CLARK Händler, um die für Sie optimale Ausstattung zu finden.

Händler:

## CLARK Europe GmbH

Dr.-Alfred-Herrhausen-Allee 33

47228 Duisburg / Germany

Tel.: +49 (0)2065 499 13-0

Fax: +49 (0)2065 499 13-290

E-Mail: [Info-europe@clarkmheu.com](mailto:Info-europe@clarkmheu.com)

[www.clarkmheu.com](http://www.clarkmheu.com)