

Kraft, wohin das Auge blickt



DanTruck

Industrielles Design der Spitzenklasse – die Initiative ergreifend, innovativ und mit den Bedürfnissen des Kunden im Zentrum. Und nicht zu vergessen: Kraft pur. Dies sind einige der Kennzeichen, die DanTruck A/S zu einem der europaweit führenden Hersteller von mittelschweren Gabelstaplern machen.

Als Kunde erhalten Sie einen Partner, für den Kraft, Sicherheit, Komfort und Umweltbewusstsein ganz oben stehen. Unsere zielgerichtete Entwicklungsarbeit ermöglicht es uns, Stapler mit überzeugender Allround-Kraft anbieten zu können.

Zusammen bewältigen wir flexibel und problemlos Ihre Arbeitsaufgaben und decken den Bedarf an effektiven

Arbeitsgeräten, die Ihren Geldbeutel und unser aller Umwelt schonen.

Für DanTruck A/S ist es wichtig, bei Qualität und technologischer Entwicklung ganz vorn mit dabei zu sein. Wir blicken nach vorn, vertrauen aber gleichzeitig auf unsere breite und langjährige Erfahrung beim Bau von vielseitigen, kundenspezifischen Gabelstaplern.

DanTruck A/S hat ein internationales Verkaufs- und Servicenetzwerk. Lesen Sie mehr über uns unter www.dantruck.com. Hier finden Sie auch einen Partner in Ihrer Nähe.

DanTruck 9000 Power+

DIESEL . 6-ZYLINDER . 7-9 TONNEN



Vertragshändler

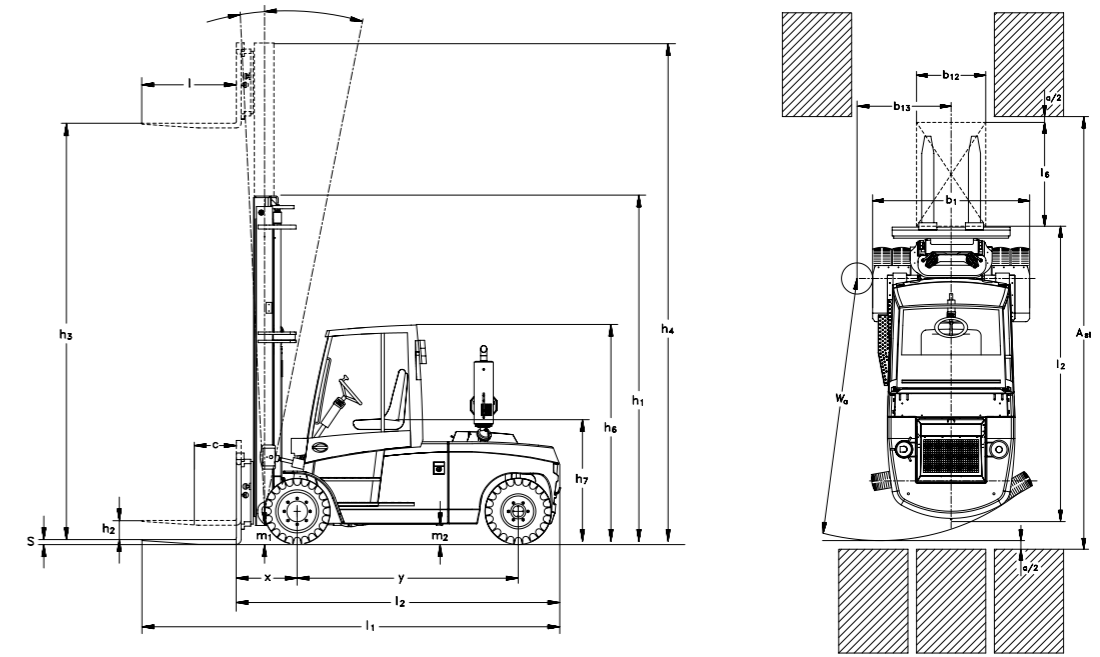
DT 001021

DanTruck 9000 Power+

VDI 2198

DIESEL . 6-ZYLINDER . 7-9 TONNEN

			DanTruck Power+	DanTruck Power+	DanTruck Power+	DanTruck Power+	DanTruck Power+
Hersteller			9676	9686	9696	9689	9699
Typzeichen			Diesel	Diesel	Diesel	Diesel	Diesel
Antrieb			Sitz	Sitz	Sitz	Sitz	Sitz
Bedienung			7	8	9	8	9
Tragfähigkeit	Q	t	7	8	9	8	9
Lastschwerpunkt	c	mm	600	600	600	900	900
Lastabstand	x	mm	680	690	695	700	700
Achsabstand	y	mm	2495	2595	2745	2745	2745
Eigengewicht		kg	11500	12400	13500	15100	15500
Achslast mit Last vorn/hinten		kg	16700/1800	18400/2000	20000/2500	20800/2300	22500/2000
Achslast ohne Last vorn/hinten		kg	6000/5500	6100/6300	6500/7000	8100/7000	8200/7300
Bereifung, vorn/hinten (SE=Superelastisch, L=Luft)			S-L	S-L	S-L	S-L	S-L
Reifengröße, vorn			355/65-15	8,25-15	8,25-15	300-15	300-15
Reifengröße, hinten			8,25-15	8,25-15	300-15	300-15	300-15
Räder, Anzahl vorn/hinten (x=angetrieben)			2/2	4/2	4/2	4/2	4/2
Spurweite, vorn (Reifenmitte)	b10	mm	1590	1520	1520	1580	1580
Spurweite, hinten (Reifenmitte)	b11	mm	1535	1535	1495	1495	1495
Neigung Hubgerüst/Gabelträger, vorn/zurück		grad	6/9	6/9	6/9	6/9	6/9
Höhe Hubgerüst, eingefahren	h1	mm	2710	3010	3160	3160	3310
Freihub	h2	mm	-	-	-	-	-
Hub	h3	mm	3600	3600	3600	3600	3600
Höhe Hubgerüst, ausgefahren	h4	mm	4510	4810	4960	4960	5110
Höhe über Schutzdach (Kabine)	h6	mm	2705	2705	2705	2705	2705
Sitzhöhe	h7	mm	1600	1600	1600	1600	1600
Kupplungshöhe	h10	mm	500	500	500	500	500
Gesamtlänge	l1	mm	4970	5080	5235	5840	5840
Länge einschl. Gabelrücken	l2	mm	3770	3880	4035	4040	4040
Gesamtbreite	b1/b2	mm	1820	2002	2002	2150	2150
Gabelzinkenmaße	s/e/l	mm	60x150x1200	60x150x1200	65x150x1200	70x180x1800	70x180x1800
Gabelträger DIN 15173, Klasse, Typ A, B			4A	4A	4A	4A	4A
Gabelträgerbreite	b3	mm	1800	2000	2000	2100	2100
Bodenfreiheit mit Last unter Hubgerüst	m1	mm	250	250	250	250	250
Bodenfreiheit Mitte Radstand	m2	mm	250	250	250	250	250
Arbeitsgangbreite bei Palette 1000 x 1200 mm quer	Ast	mm	5430	5620	5795	-	-
Arbeitsgangbreite bei Palette 800 x 1200 mm längs	Ast	mm	5630	5820	5995	-	-
Wenderadius	Wa	mm	3550	3730	3900	3900	3900
Kleinster Drehpunktstand	b13	mm	1370	1420	1490	1490	1490
Fahrgeschwindigkeit mit/ohne Last		km/h	22,3/22,6	22,3/22,6	22,3/22,6	22,3/22,6	22,3/22,6
Hubgeschwindigkeit mit/ohne Last		m/s	0,40/0,60	0,40/0,60	0,40/0,60	0,40/0,60	0,40/0,60
Senkgeschwindigkeit mit/ohne Last		m/s	0,50/0,36	0,50/0,36	0,50/0,36	0,50/0,36	0,50/0,36
Zugkraft mit/ohne Last		N	52930/52930	52930/52930	52930/52930	52930/52930	52930/52930
Steigfähigkeit mit/ohne Last		%	30,2/ -	28,7/ -	26,7/ -	24,3/ -	20,9/ -
Beschleunigungszeit		s	6/5	6/5	6/5	6/5	7/6
Betriebsbremse			Hydraulisch	Hydraulisch	Hydraulisch	Hydraulisch	Hydraulisch
Motorhersteller			Perkins	Perkins	Perkins	Perkins	Perkins
Typ			1106D E66TA	1106D E66TA	1106D E66TA	1106D E66TA	1106D E66TA
Motorleistung nach ISO 1585		kW	90	90	90	90	90
Moment		Nm	545 @1400	545 @1400	545 @1400	545 @1400	545 @1400
Nenndrehzahl		1/min	2200	2200	2200	2200	2200
Zylinderzahl/Hubraum			6/6,6 l	6/6,6 l	6/6,6 l	6/6,6 l	6/6,6 l
Kraftstoffverbrauch nach VDI Zyklus		kg/h					
Einspritzsystem			Electronic	Electronic	Electronic	Electronic	Electronic
Art der Fahrsteuerung			Hydrodyn. 2-2	Hydrodyn. 2-2	Hydrodyn. 2-2	Hydrodyn. 2-2	Hydrodyn. 2-2
Motorhersteller/Typ			DANA TE08	DANA TE08	DANA TE08	DANA TE08	DANA TE08
Hydr. Pumpe, A = variabel/C = fest			A/C	A/C	A/C	A/C	A/C
Arbeitsdruck für Anbaugeräte		bar	160	160	160	160	160
Ölmenge für Anbaugeräte		l/min	80	80	80	80	80
Schallpegel, Fahrerohr EN 12053 HR/D		LpA dB	70/73	70/73	70/73	70/73	70/73



MASTPROGRAMM 6 & 7 T BEI 600 MM LSP

	mm	3600	4000	4500	5000	5500	6000	6500			
Hubhöhe	mm	3600	4000	4500	5000	5500	6000	6500			
Bauhöhe	h1	2750	2910	3160	3410	3660	3910	4160			
Freihub	h4	0	0	0	0	0	0	0			
Hubhöhe	mm	3600	4000	4500	5000	5500	6000	6500			
Bauhöhe	h1	2875	3075	3325	3575	3825	4075	4325			
Freihub	h4	1800	2000	2250	2500	2750	3000	3300			
Hubhöhe	mm				5000	5500	6000	6500	7000	7500	8000
Bauhöhe	h1				2752	2918	3085	3252	3418	3585	3752
Freihub	h4				1667	1833	2000	2167	2333	2500	2667

MASTPROGRAMM 8 T BEI 600 MM LSP

	mm	3600	4000	4500	5000	5500	6000	6500			
Hubhöhe	mm	3600	4000	4500	5000	5500	6000	6500			
Bauhöhe	h1	3010	3210	3460	3710	3960	4210	4460			
Freihub	h4	0	0	0	0	0	0	0			
Hubhöhe	mm	3600	4000	4500	5000	5500	6000	6500			
Bauhöhe	h1	3025	3225	3475	3725	3975	4225	4475			
Freihub	h4	1800	2000	2250	2500	2750	3000	3300			
Hubhöhe	mm			4500	5000	5500	6000	6500	7000	7500	8000
Bauhöhe	h1			2735	2902	3068	3235	3402	3568	3735	3902
Freihub	h4			1500	1667	1833	2000	2167	2333	2500	2667

MASTPROGRAMM 8 T BEI 900 MM LSP & 9 T BEI 600 MM LSP

	mm	3600	4000	4500	5000	5500	6000	6500			
Hubhöhe	mm	3600	4000	4500	5000	5500	6000	6500			
Bauhöhe	h1	3160	3360	3610	3860	4110	4360	4610			
Freihub	h4	0	0	0	0	0	0	0			
Hubhöhe	mm	3300	3600	4000	4500	5000	5500	6000	6500		
Bauhöhe	h1	3025	3175	3375	3625	3875	4125	4375	4625		
Freihub	h4	1650	1800	2000	2250	2500	2750	3000	3300		
Hubhöhe	mm			4500	5000	5500	6000	6500	7000	7500	8000
Bauhöhe	h1			2885	3052	3218	3385	3552	3718	3885	4052
Freihub	h4			1500	1667	1833	2000	2167	2333	2500	2667

MASTPROGRAMM 9 T BEI 900 MM LSP

	mm	3600	4000	4500	5000	5500	6000	6500				
Hubhöhe	mm	3600	4000	4500	5000	5500	6000	6500				
Bauhöhe	h1	3310	3510	3760	4010	4260	4510	4760				
Freihub	h4	0	0	0	0	0	0	0				
Hubhöhe	mm	3300	3600	4000	4500	5000	5500	6000	6500			
Bauhöhe	h1	3175	3325	3525	3775	4025	4275	4525	4775			
Freihub	h4	1650	1800	2000	2250	2500	2750	3000	3300			
Hubhöhe	mm			4000	4500	5000	5500	6000	6500	7000	7500	8000
Bauhöhe	h1			2868	3035	3202	3368	3535	3702	3868	4035	4202
Freihub	h4			1333	1500	1667	1833	2000	2167	2333	2500	2667