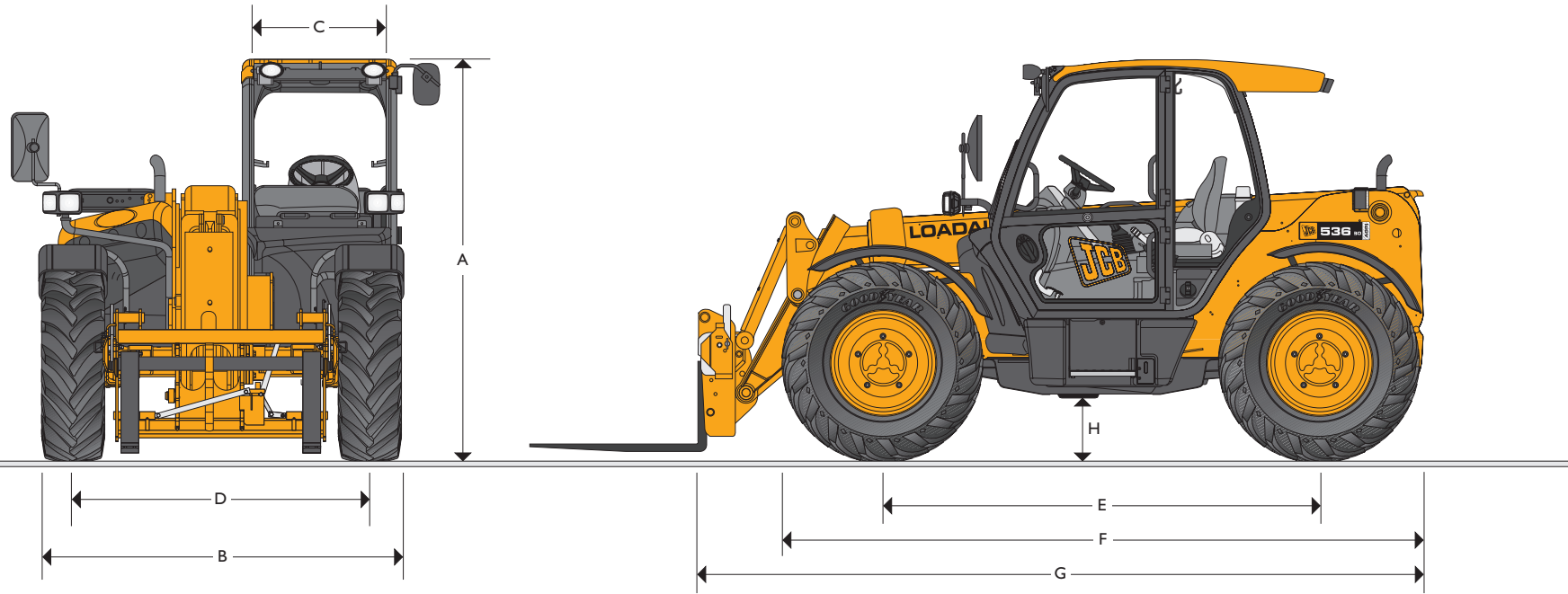




# JCB TELESKOP AGRI/AGRI PLUS/AGRI SUPER | 536-60



NENNTRAGFÄHIGKEIT: 3600 kg  
 MAX. HUBHÖHE: 6,20 m



## STATISCHE ABMESSUNGEN

Maschinentyp	536-60
	m
A Höhe über Alles	2,49
B Breite über Reifen*	2,29
C Kabinen-Innenbreite	0,94
D Spurweite	1,81
E Radstand	2,75
F Länge über Vorderräder	4,03

Maschinentyp	536-60
	m
G Länge über Schnellwechsler	4,55
H Bodenfreiheit	0,40
Wenderadius über Räder	3,70
Böschungsanfahrwinkel	Grad 65,5°
Einsatzgewicht	kg 7200
Reifen	460/70R24

\*abhängig von der gewählten Reifen Spezifikation

Seitenansicht zeigt Position des Klimaanlage Wärmetauschers bei den Plus und Super Modellen

JCB TELESKOP AGRI/AGRI PLUS/AGRI SUPER | 536-60

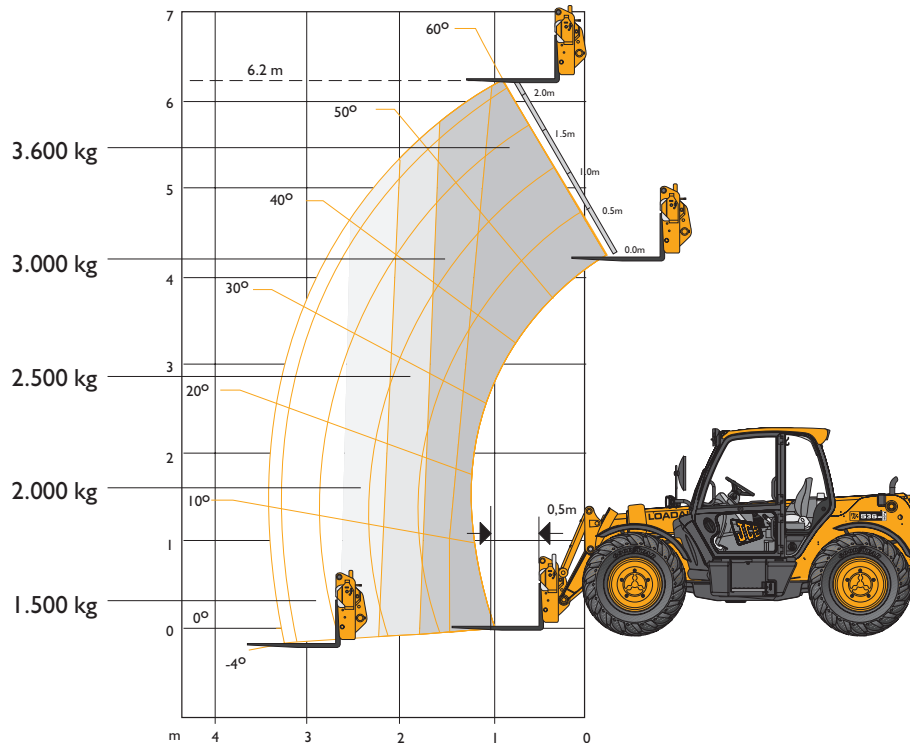
Innovation bewegt



# JCB TELESKOP AGRI/AGRI PLUS/AGRI SUPER | 536-60



## HUBLEISTUNG – 536-60



## HUBLEISTUNG

Maschinentyp		536-60
Nenntragfähigkeit	kg	3600
Tragfähigkeit bei max. Hubhöhe	kg	3600
Tragfähigkeit bei max. Reichweite	kg	1500
Hubhöhe	m	6,20
Reichweite bei max. Hubhöhe	m	0,87
Max. Reichweite vorwärts	m	3,30
Reichweite mit 1 Tonne	m	3,30
Absetzhöhe	m	5,42

Entspricht Standsicherheitstest EN 1459, Anhang B.

## MOTOR

Neuste Technologie und fortschrittliche Konstruktion garantieren niedrigen Kraftstoffverbrauch, geringe Geräuschwerte, ein hohes Drehmoment, ausgezeichnete Leistungsdaten und Zuverlässigkeit bei minimalem Wartungsaufwand. Doppelement-Trockenluftfilter mit Primär- und Sicherheitspatrone.

Maschinentyp		536-60	536-60 Plus / 536-60 Super
Hersteller		JCB	JCB
Modell		JCB444	JCB444
Hubraum	ltr	4,40	4,40
Zylinderzahl		4	4
Bohrung	mm	103	103
Hub	mm	132	132
Ansaugung der Verbrennungsluft durch		Turbo / Ladeluftkühler	Turbo / Ladeluftkühler
<b>Nennleistung</b>			
Leistung bei 2200 U/min	kW (PS)	74,2 (100)	97 (130)
<b>Nenn Drehmoment</b>			
Drehmoment bei 1300 U/min	Nm	440	–
Drehmoment bei 1500 U/min	Nm	–	532

## KRAFTÜBERTRAGUNG

**536-60/536-60 Plus:** Antriebsstrang mit 4-Gang JCB-Powershift-Getriebe für schnelle, kraftschlüssige Gangwechsel während der Fahrt, auch unter Last, sowie Drehmomentwandler und Wendegetriebe mit elektrischer Fahrtrichtungsumschaltung. Der Fahrtrichtungs-Wahlhebel zur Betätigung des Powershift-Reversiergetriebes befindet sich - kombiniert mit dem Drehschalter für die Wahl von 4 Vorwärts und 4 Rückwärtsgänge - an der Lenksäule. Die Höchstgeschwindigkeit beträgt 34 km/h.

**536-60 Super:** Antriebsstrang mit JCB 6-Gang Autoshift-Getriebe für effektive Umsetzung der Antriebskräfte und rasche Gangwechsel während der Fahrt, auch unter Last. Die Übertragung erfolgt durch Drehmomentwandler und Wendegetriebe mit elektrischer Fahrtrichtungsumschaltung. Das JCB 6-Gang-Autoshift-Getriebe verfügt über drei Betriebsmodi: Eco, Power und Feld. In allen drei Betriebsarten gewährt der Direkt-Durchtrieb des 5. und 6. Gangs verlustfreie Antriebs- und Schubleistung des vibrations- und geräuschgedämmten Getriebes. Die Höchstgeschwindigkeit beträgt 40 km/h.

**Vorder- und Hinterachse:** Planetengetriebe in den Achsnaben und permanenter Allradantrieb. Auf Wunsch wird die Maschine mit Allradabschaltung geliefert. Dadurch werden die Reifen und der Antriebsstrang geschont.

## BREMSEN

**Betriebsbremse:** Hydraulisch betätigte, Mehrscheiben-Lamellenbremse im Aufbau der Vorderachse. Die Lamellen laufen im Ölbad für lange Lebensdauer und gleichbleibend wirksame Bremswirkung.

**Festsstellbremse:** Handbetätigte, trocken laufende Bremsscheibe am Getriebeausgang (97kW/130PS - Im Ölbad Laufend).



## TELESKOPAUSLEGER UND SCHNELLWECHSLER

Der Ausleger ist aus hochfestem Stahl gefertigt. Der Teleskopaus Schub wird von druck- und abriebfesten Gleitklötzen geführt. Die JCB Schnellwechsellvorrichtung mit Parallelhub und Bolzenverriegelung ermöglicht die Aufnahme von Schaufeln, Palettengabeln und einer Vielzahl weiterer Anbaugeräte. Zur Standard Ausstattung gehört ein freier Steuerkreis am Auslegerende zur hydraulischen Betätigung von Anbaugeräten.

## LASTHALTEVENTILE

Zusätzliche Sicherheit geben Lasthalteventile an Kipp-, Hub- und Teleskopzylindern.

## FÜLLMENGEN

Kraftstofftank	Liter	148
Hydrauliktank	Liter	85
Motor Kühlsystem	Liter	23

## HYDRAULIK

		LSP+	Variflo
Systembetriebsdruck	Bar	260	260
Arbeitshydraulik	l/min	110	140
Pumpe		Zahnradpumpe	Axialkolbenpumpe
Bedienhebel		Einhebelbedienung mit proportional angesteuerte hydraulik.	Einhebelbedienung mit proportional angesteuerte hydraulik.
<b>Ladespiele</b>		<b>Sekunden</b>	<b>Sekunden</b>
Anheben		6,7	6,2
Absenken		5	5
Ausfahren		5,5	5,5
Einfahren		4,5	4,5
Auskippen		3,2	2,8
Einkippen		2,5	2,2
<b>Verfügbarkeit</b>			
Agri		Standard	-
Agri Plus		Standard	Optional
Agri Super		-	Standard

## ELEKTRIK

12 V Anlage. 95 Ah Heavy Duty Batterie mit Hauptschalter. 95 A Lichtmaschine. Beleuchtung gemäß StVZO. Rückfahrcheinwerfer. Fahrtrichtungsanzeiger. Warnleuchten. Rückfahr-Warnerichtung.

## KOMFORT KABINE

Die schallisolierte, sichere und bequeme Kabine erfüllt die Richtlinien ISO 3471 für ROPS und ISO 3449 für FOPS. Sie ist ausgestattet mit zusätzlichen Staufächern, einer Aufnahme für die Thermoskanne und vorbereitet für die Installation eines Radios. Front- und Kabinendach-Scheibe bestehen aus Mehrschicht-Glas. Die Kabinendach-Scheibe ist zusätzlich mit einer Gitterabdeckung geschützt. Alle übrigen Kabinenfenster bestehen aus getöntem Sicherheitsglas. Wisch-/Waschsysteme reinigen die Front-, Heck- und Dachscheibe und ein kraftvolles Heizgebläse beseitigt Beschlag. Das Heckfenster läßt sich zur zusätzlichen Belüftung weit öffnen. Außerdem gibt es das audio-visuelle Warnsystem zur Überwachung von Kühlmitteltemperatur, Motoröl Druck, Wasser im Kraftstoff, Luftfilterkapazität, Batterieladung sowie Getriebeöltemperatur und -druck. Weitere Anzeigeinstrumente sind Betriebsstundenzähler, Drehzahlmesser und Kraftstoffstand-Anzeige und Uhr. Feinfühliges proportionalgesteuerter Joystick mit Vorwärts-, Neutral- und Rückwärtsgangschalter. Trennschalter am Joystick zur Unterbrechung des Fahrtriebs. Zusatzhydraulik am Ausleger ist auf Konstant-Durchfluss einstellbar. Weitere Bedienelemente wie Gangwahl- und Parkbremshebel, Gas- und Bremspedal sind ergonomisch um den Fahrer positioniert. Unterarmlehne, Zigarettenanzünder und Aschenbecher, sowie ein verstellbarer gefederter Komfortsitz runden den Arbeitsplatz ab. Eine audio-visuelle Lastmoment-Anzeige in Augenhöhe informiert den Anwender kontinuierlich über die Standsicherheit der Maschine. Signale erhält dieses System von einem Belastungssensor auf der Hinterachse.

## LENKUNG

Kraftvolles hydrostatisches Lenksystem. Ausstattung mit drei Lenkungsarten: Vorderachs-, Allrad- und Hundeganglenkung werden während der Fahrt von der Kabinen aus per Drehschalter angewählt. Alle gelenkten Räder richten sich automatisch aus, so daß sie stets in Spur laufen.

## SONDERAUSSTATTUNG UND ZUBEHÖR

**Sonderausstattung:** 2/4-Rad-Umschaltung, Arbeitsscheinwerfer an Front und Heck, Rundumwarnleuchte, Feuerlöscher, Frontscheiben Schutzgitter, Klimaanlage, Luftfederter Sitz, Scheibenwischer mit zwei Geschwindigkeiten und Intervall, 24 und 28 Zoll Radial Reifen, Anhängerkupplungssystem, komplettiert mit Anhängerelektrik und Muldenkipphydraulik, hydraulische Anbaugeräteverriegelung, zwei freie zusätzliche Hydraulikkreisläufe am Auslegerende, Limited-Slip-Selbstsperrdifferential, Umkehrlüfter, automatisch reinigender Grobschmutzabscheider für die Motor-Ansaugluft, Fahrschwungsdämpfung 'SRS'.  
**Anbaugeräte:** Fragen Sie Ihren JCB Händler nach Vorsatzgeräten für das 'Q-Fit'-Schnellwechselsystem.



## EIN GLOBALES ENGAGEMENT FÜR QUALITÄT

Vom Ein-Mann-Betrieb zu einem der führenden Unternehmen ist es ein langer harter Weg. JCB ist diesen Weg gegangen: Kompromisslose Kunden-Orientierung und eine hochwertige Produktpalette machten das britische Unternehmen zu Europas größtem Hersteller von Bau-, Land- und Industriemaschinen.

Dank hoher Investitionen, nicht nur in Forschung und Entwicklung sondern auch in alle produkt- und herstellungsbegleitenden Technologien, gehören die JCB Standorte zu den modernsten in Europa.

Innovative Forschungs- und Entwicklungsarbeit, intensive Testverfahren und permanente Qualitätskontrollen garantieren die Leistungsfähigkeit, Zuverlässigkeit und Langlebigkeit von JCB Produkten weltweit.

Über ein enges internationales Verkaufs- und Servicenetz, bestehend aus mehr als 400 Händlern und Verkaufs-Repräsentanzen, exportiert JCB über 70 Prozent seiner Produkte in alle Kontinente.

Der Weg hat sich gelohnt. Überzeugen Sie sich selbst!



JCB Deutschland GmbH, Graf-Zeppelin-Strasse 16, 51147 Köln.

Tel. : (02203) 9262 – 0. Fax: (02203) 9262 – 118. Homepage: <http://www.jcb.com>

JCB behält sich das Recht vor, ohne Benachrichtigung seine Modelle und deren technische Daten, Ausstattung und Zubehör abzuändern. Die im Werbematerial enthaltenen Angaben gelten nur als Richtlinie und können in gewissen Märkten vom Lieferumfang abweichen. Das JCB- Logo ist eingetragenes Warenzeichen von J C Bamford Excavators Ltd.