

# PREMIA ES

Elektro-Niederhubwagen • AC Technologie  
1.6 – 2.0 Tonnes

PBP16N2  
PBP18N2  
PBP20N2  
PBP20N2R  
PBP20N2E

## Außergewöhnliche Leistung... egal in welcher Umgebung

**Entwickelt für den Dauereinsatz in den anspruchsvollsten Anwendungen und auf engstem Raum bietet Ihnen der PREMIA ES Elektro-Niederhubwagen vielseitige Transporteinsätze. Für jeden Einsatz steht Ihnen ein PREMIA-Modell zur Verfügung, das Ihren Anforderungen gerecht wird: ob für kurze Wegstrecken, als Ersatz für einen Handhubwagen oder für längere Distanzen.**

Große Stabilität und die größte Hubhöhe im Markt erlauben einen problemlosen Betrieb selbst auf unebenen Böden. Fahrgestell und Elektronik sind gegen Regen und Spritzwasser geschützt, so dass auch bei jedem Wetter im Freien gearbeitet werden kann. Das wartungsarme Design, ohne anfällige Bauteile, minimiert die Ausfälle und senkt die Servicekosten.

Für eine noch größere Flexibilität kann der Bediener einfach über den Schlüsselschalter zwischen zwei Leistungsmodi auswählen. Bei allen Modellen schützt die einfach zu bedienende und zukunftsweisende Deichsel die Hände des Bedieners; alle Bedienelemente befinden sich in unmittelbarer Reichweite der Finger... für einen sicheren, komfortablen und kontrollierten Betrieb.

Das Modell PBP20N2R besitzt eine klappbare Plattform für die gelegentliche Mitfahrt, das Modell PBP20N2E verfügt über einen zusätzlichen Gabelhub, um das Be- und Entladen sowie Kommissionierarbeiten zu erleichtern.

### Rahmen und Chassis

- **Geschlossenes Chassis** schützt maximal vor Schmutz, Staub und anderen Partikeln und reduziert den Verschleiß.
- **Wasser abweisendes Design** hält Spritzwasser von den elektrischen Komponenten fern und erhöht die Lebensdauer.
- **Hohe Seitenstabilität** wird durch verbundene Stützräder - neben dem mittigen Antriebsrad - und den Lastrollen sichergestellt.
- **Niedriger Eigenschwerpunkt** erhöht die Stabilität für ein sicheres Handling der Last.

### Gabeln

- **Robuste Gabelkonstruktion** in geschweißter Ausführung mit gerundeten Gabelspitzen für die einfache Aufnahme von Paletten, bietet ein Extra an Robustheit und Haltbarkeit.
- **Marktführende Hubhöhe** von 135mm bietet ein einfaches Palettenhandling auf steilen Rampen und Verladebrücken, auch mit beschädigten Paletten.
- **Gabelhub** beim PBP20N2E bringt die Ladung auf eine ergonomische Höhe von maximal 735 mm, so dass die körperliche Beanspruchung beim Be- oder Entladen und beim Kommissionieren auf ein Minimum reduziert wird.



# PREMIA ES

## Elektro-Niederhubwagen

### AC Technologie • 1.6 – 2.0 Tonnen

Kennzeichen				
1.1	Hersteller		Mitsubishi	Mitsubishi
1.2	Typenbezeichnung des Herstellers		PBP16N2	PBP18N2
1.3	Antrieb: Elektro, Diesel, Gas, Benzin		Elektro	Elektro
1.4	Bedienung: Geh-, Stand-, Sitz-Lenkung		Geh-Lenkung	Geh-Lenkung
1.5	Tragfähigkeit	Q (kg)	1600	1800
1.6	Lastschwerpunkt	c (mm)	600	600
1.8	Lastabstand von Mitte Vorderachse	x (mm)	960	960
1.9	Radabstand	y (mm)	1360	1424
Gewicht				
2.1	Eigengewicht mit maximalem Batteriegewicht	kg	431	502
2.2	Achslast mit Last & maximalem Batteriegewicht, Fahr-/Lastseite	kg	635 / 1396	806 / 1496
2.3	Achslast ohne Last & mit maximalem Batteriegewicht, Fahr-/Lastseite	kg	332 / 99	381 / 121
Räder, Fahrwerk				
3.1	Reifen:PT=Power Thane, Vul=Vulkollan, Hinter/Vorderachse		Vul/Vul	Vul/Vul
3.2	Radabmessung, Fahrseite	(mm)	230 × 70	230 × 70
3.3	Radabmessung, Lastseite	(mm)	85 × 90	85 × 75
3.4	Zusatzräder Abmessungen (Dicke x Breite)	(mm)	100 × 40	100 × 40
3.5	Anzahl der Räder, Fahr-/Lastseite (x=angetrieben)		2+1x / 2	2+1x / 4
3.6	Spurweite (Radmittelpunkt), Fahrseite	b10 (mm)	480	480
3.7	Spurweite (Radmittelpunkt), Lastseite	b11 (mm)	355 / 375 / 495	355 / 375 / 495
Abmessungen				
4.4	Hubhöhe (Siehe Tabellen)	h3 (mm)	135	135
4.6	Initialhub	h5 (mm)	-	-
4.8	Sitzhöhe/Standhöhe	h7 (mm)	-	-
4.9	Höhe der Deichsel / bis Lenkconsole (min/max)	h14 (mm)	1050 / 1372	1050 / 1372
4.15	Gabelhöhe, vollständig abgesenkt	h13 (mm)	85	85
4.19	Gesamtlänge Plattform gehoben/gesenkt	l1 (mm)	1648	1712
4.20	Gesamtlänge über Gabelvorderseite, Plattform gehoben/gesenkt	l2 (mm)	498	562
4.21	Gesamtbreite	b1/b2 (mm)	720	720
4.22	Gabelzinkenmaße (Dicke/Breite/Länge)	s/e/l (mm)	55 / 165 / 1150	55 / 165 / 1150
4.25	Breite über Gabeln	b5 (mm)	520 / 540 / 660	520 / 540 / 660
4.32	Bodenfreiheit Mitte Radstand	m2 (mm)	30	30
4.33	Arbeitsgangbreite (AST) mit Palette 1000 x 1200 mm quer, Plattform oben/unten	Ast (mm)	1694	1758
4.34	Arbeitsgangbreite (AST) mit Palette 800 x 1200 mm längs, Plattform oben/unten	Ast (mm)	1894	1958
4.35	Wenderadius	Wa (mm)	1454	1518
Leistungen				
5.1	Fahrgeschwindigkeit (mit/ohne Last)	km/h	6.0 / 6.0	6.0 / 6.0
5.2	Hubgeschwindigkeit (mit/ohne Last)	m/s	0.035 / 0.045	0.035 / 0.045
5.3	Senkgeschwindigkeit (mit/ohne Last)	m/s	0.05 / 0.05	0.05 / 0.05
5.7	Steigfähigkeit (mit/ohne Last)	%	10.0 / 20.0	10.0 / 20.0
5.10	Betriebsbremse (mechanisch/hydraulisch/elektrisch/pneumatisch)		Electrisch	Electrisch
E-Motor				
6.1	Fahrmotor, Leistung (60 min.)	kW	1.0	1.0
6.2	Hubmotor, Leistung (15%)	kW	0.8	0.8
6.4	Batteriespannung, Nennkapazität nach 5 Std. Entladung	V/Ah	24 / 150	24 / 250
6.5	Batteriegewicht	kg	151	212
Sonstiges				
8.1	Art der Fahrsteuerung		Stufenlos	Stufenlos
8.4**	Schallpegel am Fahrerohr (EN 12053)	dB (A)	62 / 69 / 0	62 / 69 / 0
	Körper-Schwingungsemission gemäss (EN 13059)	m/s <sup>2</sup>	-	-
	Hand-Arm Vibration (EN 13 059)		< 2.5	< 2.5

\* mit 375Ah Batterie steigt das l2 Maß auf 72 mm

\*\* Fehlerquote +/- 4 dB(A) in Sektion 8.4

Ständige Verbesserungen können zu Änderungen in diesen Spezifikationen führen.



Variabler Batterieraum



Ergonomische Palettenhöhe (PBP20N2E)



Geschütztes, geschlossenes Chassis

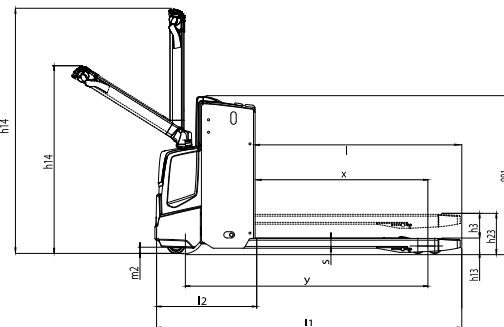
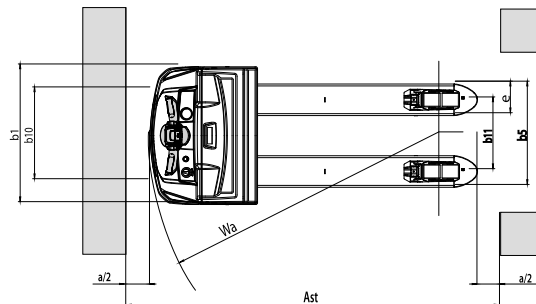
## PREMIA ES

### DIE NUMMER EINS

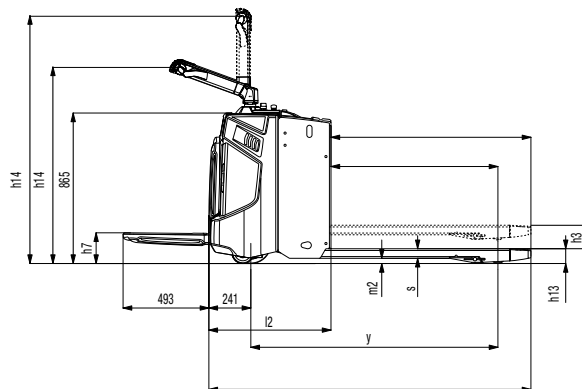
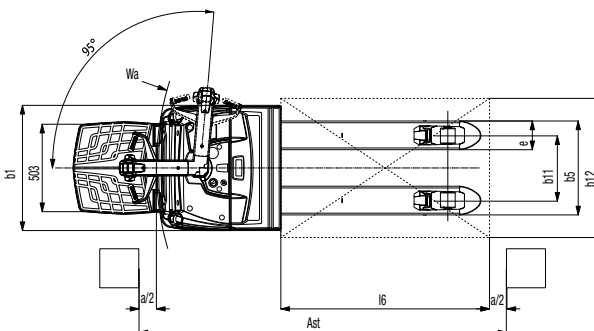
Die Nummer eins in Zuverlässigkeit...  
Nummer eins in Produktivität...egal in welchem Umfeld

Kompakt, effizient und vielseitig – die PREMIA Elektro-Niederhubwagen erfüllen jede Anforderung

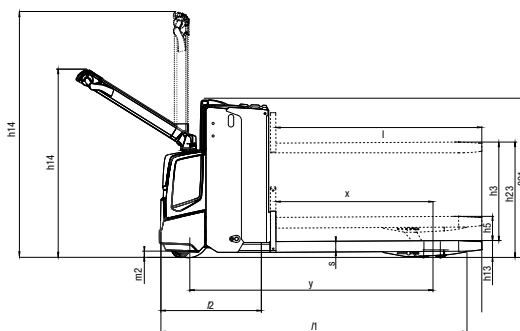
**PBP16/18/20N2**



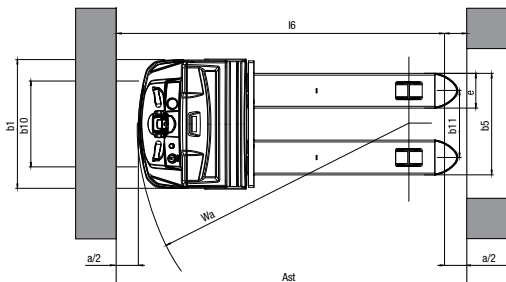
**PBP20N2R: mit klappbarer Plattform**



**PBP20N2E: mit Gabelhub**



	Mitsubishi PBP20N2 Elektro Geh-Lenkung	Mitsubishi PBP20N2R Elektro Geh-Lenkung/Stand	Mitsubishi PBP20N2E Elektro Geh-Lenkung
	2000	2000	2000 / 700
	600	600	600
	960	961	852
	1424	1433	1509
	634	595	579
	864 / 1770	890 / 1705	770 / 1809
	475 / 159	470 / 125	419 / 160
	Vul/Vul	Vul/Vul	Vul/Vul
	85 x 75	85 x 75	85 x 75
	230 x 70	230 x 70	230 x 70
	100 x 40	125 x 55	100 x 40
	2+1x /4	2+1x /4	2+1x /4
	480	480	480
	355 / 375 / 495	375	375
	135	135	510
	-	-	135
	-	172	-
	1050 / 1372	1180 / 1350	1050 / 1372
	85	85	90
	1712	1852 / 2346	1780
	562	702 / 1195	653
	720	720	720
	55 / 165 / 1150	50 / 165 / 1150	50 / 195 / 1150
	520 / 540 / 660	540	540 / 570
	30	30	30
	1758	1920 / 2400	1874
	1958	2120 / 2600	2074
	1518	1680 / 2160	1526
	6.0 / 6.0	6.0 / 6.0	6.0 / 6.0
	0.04 / 0.06	0.03 / 0.05	0.11 / 0.14
	0.05 / 0.05	0.07 / 0.08	0.13 / 0.12
	10.0 / 20.0	9.0 / 20.0	9.0 / 20.0
	Electrisch	Electrisch	Electrisch
	1.0	1.0	1.0
	1.2	1.2	1.2
	24 / 250-375*	24 / 250-375*	24 / 150
	212-294	212-294	151
	Stufenlos	Stufenlos	Stufenlos
	65 / 67 / 0	63 / 78 / 0	59 / 60 / 0
	-	0.9	-
	< 2.5	< 2.5	< 2.5



Ast = Wa-x+l6+a  
 a = Sicherheitsabstand = 2 x 100 mm  
 l6 = Palettenlänge





Praktisches Zubehör-Reck



Hohe Hubhöhe



Bequeme Plattform (PBP20N2R)

## Antrieb

- **Der kraftvolle AC Fahrmotor** ist über der Chassis Platte angebracht und ist dadurch vor äußere Einflüsse geschützt.
- **Ölgefülltes, gekapseltes Getriebe** ist resistent gegenüber Schlägen, leise und benötigt ein Minimum an Wartung über die gesamte Lebensdauer.

## Lenkung

- **Die moderne Mitsubishi Deichsel** ist die ultimative Lösung für Ergonomie, Komfort und Sicherheit.
- **Ein kleiner Wenderadius** bietet zusammen mit dem kompakten Chassis und der exzellenten Übersicht eine außergewöhnliche Wendigkeit.

## Bremsen

- **Die Regenerative Bremse** gibt eine effektive Kontrolle, steht für lange Einsatzzeiten und hat keinen Bremsenverschleiß.
- **Die Parkbremse** wird, wenn nötig, automatisch aktiviert und sorgt für ein Extra an Sicherheit im Rampenbetrieb.

## Elektrik und Steuerung

- **Programmierbare Steuerung** mit einstellbarer Beschleunigung, Endgeschwindigkeit und Bremsverhalten bringt eine große Flexibilität im täglichen Einsatz.
- **On-Board Diagnose System** und Fehlerspeicher minimieren die Servicekosten und helfen Beschädigungen zu vermeiden.
- **Hoch effizientes Elektroniksystem** mit wasserdichten Komponenten für ein Maximum an Zuverlässigkeit - auch in feuchten Umgebungen.

- **Variabler Batterieraum** ermöglicht den Einsatz von DIN- und BS-Batterien mit einer Vielfalt an Batteriekapazitäten für ein Maximum an Kompatibilität mit vorhandenen Batterien.

## Bedienerumgebung und Kontrollen

- **Kriechfahrtfunktion** erhöht auch bei hochgestellter Deichsel die Sicherheit und Kontrolle in engen Räumen.
- **Einzigartiges Handbügelssystem** lenkt Hindernisse ab und schützt so die Hand des Bedieners und die Deichsel.
- **Auswahl zwischen zwei Leistungsmodi** über den Schlüsselschalter verbessert die Sicherheit, die Energieeffizienz und die Produktivität.
- **Einfach zu bedienenden Hebel** reduziert die Ermüdung des Fahrers und minimieren die möglichen Fehlerquellen zur Erhöhung der Sicherheit.
- **Ergonomisch geformte gummierte Handgriffe** sind angenehm zu greifen und rutschfrei.
- **Batterieentladeanzeiger** ist standardmäßig eingebaut, um die Batterie zu schützen und den Einsatz zu überwachen.
- **Die Bodenfreiheit** des Chassis beträgt nur 35mm, um die Füße des Bedieners vor Auffahren auf den Fuß zu schützen.
- **Geräumige, klappbare Plattform** beim PBP20N2R erlaubt dem Bediener bei gelegentlich längeren Strecken die bequeme Mitfahrt – Höchstgeschwindigkeit 6 km/h.

## Weitere Ausrüstungen

- **Rapid Access** ermöglicht den schnellen und einfachen Zugang zu Service- und Wartungszwecken.

## Optionen:

- **Auswahl zwischen verschiedenen Antriebs- und Lasträder für unterschiedliche Anwendungen**
- **Einzel-Lasträder als Standard beim PBP16N2**
- **Gekapseltes, integriertes Batterieladegerät (außer PBP20N2R)**
- **Ein- und Ausfahrrollen für Paletten**
- **Große Vielzahl an Gabelabmessungen**
- **Kühlhausausführung (Klasse III, - 35°)**
- **Lastschutzgitter**
- **Multifunktionales Display mit Betriebsstundenanzeige**
- **Befestigungsstange zur Montage von weiteren Ausrüstungen**
- **375 Ah Batterie (PBP20N2 und PBP20N2R)**
- **Fingertipphebel an der Deichsel**
- **Batterieschnellwechsel-Vorrichtung und/oder doppelte Batterie (PBP18N2 und PBP20N2)**
- **PIN-Code (PBP20N2R)**
- **LED-Arbeitsscheinwerfer (PBP20N2R)**



PBP20N2R

# Wenn Zuverlässigkeit zählt

Wie jedes Produkt, das das Mitsubishi Logo trägt, profitieren auch unsere Flurförderzeuge von den riesigen Ressourcen und der innovativen Technologie eines der größten Unternehmen in der Welt. Wenn wir Ihnen Qualität, Zuverlässigkeit und Value for Money versprechen, können Sie sicher sein, dass wir auch in der Lage sind, dies zu garantieren.

Jedes Modell in unserer umfassenden, Auswahl an preisgekrönten Gabelstaplern und Lagertechnik ist für höchste Ansprüche gebaut und entwickelt worden, um für Sie zu arbeiten... Tag für Tag...Jahr für Jahr...egal was es zu tun gibt...egal unter welchen Bedingungen.

Damit Ihr Gabelstapler immer produktiv und einsatzbereit bleibt, verfügen wir über ein Netzwerk von lokalen Händlern, – handverlesen mit großem Engagement in der Kundenbetreuung...und unterstützt durch die Mitsubishi Gabelstapler-Organisation. Egal wo Sie sind, wir haben einen Händler in der Nähe –bereit und sind willens, Sie tatkräftig zu unterstützen.

Dieser freundliche lokale Service-Dienstleister deckt alles ab, von der Auswahl der perfekten Maschine in der richtigen Ausstattung für Ihre Anwendung, über konkurrenzfähige, flexible Finanzierungs- und Serviceverträge, bis hin zu unschlagbaren Garantien. Dazu kommen Lang- und Kurzzeitmieten, ein reaktionsschneller Kundendienst... sowie eine der schnellsten und zuverlässigsten Ersatzteilversorgungen in der Industrie.

Nur Mitsubishi bietet Ihnen diese Kombinationen aus globaler Spitzentechnologie und hervorragendem lokalen Service... und nur Mitsubishi bietet Ihnen solch ein Qualitätsprodukt zu solch einem günstigen Preis... und nur Mitsubishi setzt die Zuverlässigkeit ebenso hoch an wie Sie es tun. Treten Sie jetzt mit Ihrem lokalen Händler in Verbindung und lassen Sie sich zeigen, was Mitsubishi für Sie tun kann.

[www.mitforklift.com](http://www.mitforklift.com)



WGSM 1475 (08/12)  
© 2012 MCFE  
Printed in The Netherlands

[mitforklift@mcf.nl](mailto:mitforklift@mcf.nl) [www.mitforklift.com](http://www.mitforklift.com)

NOTE: Leistungsbeschreibungen unterliegen Veränderungen, abhängig von den Produktionsnormen und Toleranzen, der Fahrzeugbeschaffenheit, den Reifentypen, den Böden und Oberflächenzuständen, den Anwendungen und der Arbeitsumgebung. Stapler können mit Sonderausstattungen gezeigt werden. Spezielle Leistungsvoraussetzungen und lokal verfügbare Konfigurationen sollten Sie mit Ihrem Mitsubishi Gabelstapler Händler besprechen. Mitsubishi verfolgt eine Politik der permanenten Produktverbesserung. Deshalb können sich einige Materialien, Optionen und Spezifizierungen ändern, ohne dass eine gesonderte Benachrichtigung erfolgt.

