



Technisches Datenblatt
Streifenvorhänge
RapidStore

Die wirtschaftlich günstigste Lösung Energie zu sparen

Zum Verschließen von großen Toröffnungen.

Zur Trennung unterschiedlich beheizter Hallen.

Zur Kapselung von Maschinen und Anlagen im Fertigungsbereich gegen Staub,
Späne, Spritzer, Funken u.ä.



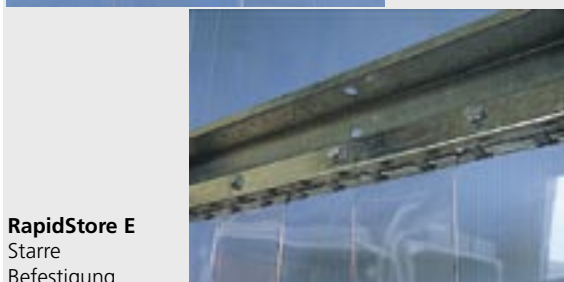
Anwendungsbeispiel Streifenvorhang



Anwendungsbeispiel Streifenvorhang



RapidStore SE
Schwenkbare
Befestigung



RapidStore E
Starre
Befestigung

Technische Daten

	RapidStore SE	RapidStore E
Befestigung	schwenkbar	starr
Innentor	geeignet	geeignet
Außentor	bedingt geeignet	bedingt geeignet
Größen in mm		
B max	je nach Kundenwunsch	
H max	6000 mm	6000 mm
Oberflächen		
Profile	verzinkt	verzinkt; Edelstahl
Streifen	- plast-Standardtyp glasklar mit plast-rot als Seitenstreifen zur optischen Begrenzung (außer Typ 2/80 und plast-K) - plast-K für den Tiefkühlbereich	
Befestigungsarten	Scharnierwelle Typ A,C,D	Klemmprofil Typ E
	zur Anordnung unter oder vor dem Sturz	

EINSATZZWECKE

Streifenvorhänge können zum Einsatz kommen um:

- große Torflächen zu verschließen
- unterschiedlich beheizte Hallen zu trennen und den Energieaustausch zu minimieren
- Maschinen und Anlagen im Fertigungsbereich gegen Staub, Späne, Spritzer, Funkenflug u.ä. zu kapseln

KONSTRUKTIONSMERKMALE

Die Streifen des Vorhanges bestehen aus transparentem PVC.

Bei allen Vorhangtypen mit Ausnahme der Varianten 2/80 und der Ausführungen mit Tiefkühlmaterial plast-K werden die Randstreifen zur besseren optischen Abgrenzung in rot geliefert.

Alle Streifen haben abgerundete Kanten und sind einzeln befestigt. Dadurch können einzelne Streifen einfach und schnell ausgetauscht werden.

Alle Metallteile sind verzinkt und bieten einen guten Korrosionsschutz.

Die Lieferung erfolgt als Bausatz zur einfachen Selbstmontage.

Entscheidend für die Effektivität eines Streifenvorhanges sind die richtige Wahl von Streifenstärke und Überlappung.

Daher sind Streifenvorhänge der Reihe RapidStore in verschiedenen Ausführungen erhältlich, wobei die erste Ziffer die Stärke des verwendeten Streifenmaterials in mm angibt und die zweite Ziffer die Überlappung in Prozent widerspiegelt.

Beispiel: RapidStore 4/50: Streifenstärke = 4mm, Überlappung = 50%.



OBERFLÄCHENMATERIAL

Alle Metallteile sind verzinkt.

STREIFEN

Die Streifen bestehen aus transparentem PVC-Material. Je nach Einsatzzweck kann zwischen verschiedenen Materialbreiten und Stärken gewählt werden. So stehen Streifen in Breiten von 200, 300 und 400 mm und Stärken von 2, 3 und 4 mm zur Verfügung. Zur optischen Abgrenzung wird der Streifenvorhang mit roten Randstreifen ausgeführt, Ausnahmen bestehen bei der Ausführung 2/80 sowie bei dem Material plast-K, das für Einsätze in Tiefkühlräumen eingesetzt wird.

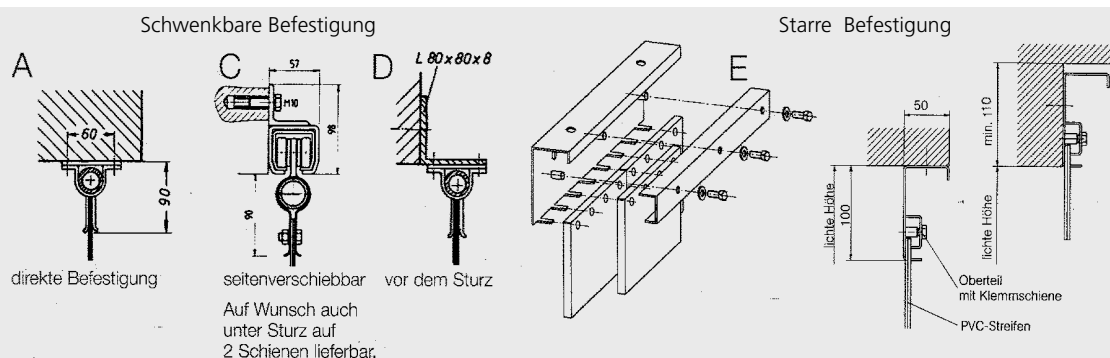
BEFESTIGUNGSARTEN

Bei den Befestigungsarten kann zwischen einer schwenkbaren Befestigung mittels Scharnierwellen (Typ SE) und einer starren Befestigung mittels Klemmprofil (Typ E) zur Anordnung unter oder vor dem Sturz gewählt werden.

AUSWAHL DER STREIFENAUSFÜHRUNGEN UND BEFESTIGUNGSARTEN

Type	2/80	3/60	3/80	3/66	3/100	4/50	4/60	4/80	4/100
Lamellengröße	200 x 2	300 x 3	300 x 3	300 x 3	300 x 3	400 x 4	400 x 4	400 x 4	400 x 4
Befestigungsart	ACD	ACD	ACD	E	ACDE	E	ACD	ACD	ACDE
Überlappung in %	80	60	80	66	100	50	60	80	100
Überlappung in mm	80	90	120	100	150	100	120	160	200

BEFESTIGUNGSARTEN





DEUTSCHLAND
ALBANY DOOR SYSTEMS GMBH
AM MONDSCHEN 25 • D - 59557 LIPPSTADT
TEL: +49 (0) 29 41 / 766-0 FAX: + 49 (0) 29 41 / 766-294
E-MAIL: VERKAUF.ADS.DE@ALBINT.COM

ÖSTERREICH
ALBANY DOOR SYSTEMS
KIRCHENPLATZ 2 • A - 4522 SIERNING
TEL: +43 (0) 72 59 / 43 77 FAAX: +43 (0) 72 59 / 43 77 14
E-MAIL: INFO.ADS.AT@ALBINT.com

SCHWEIZ
ALBANY DOOR SYSTEMS
GROSSRIETSTRASSE 7 • CH - 8606 NÄNIKON
TEL: +41 (0) 4 48 38 57 00 FAX: +41 (0) 4 48 38 57 09
E-MAIL: INFO.ADS.CH@ALBINT.COM

WWW.ALBANY DOORS.COM

