





Kennzeichen

1.1	Hersteller			LIFTER
1.3	Antrieb			ELECTRIC
1.4	Bedienung			PEDESTRIAN
1.5	Tragfähigkeit	Q	kg	1200
1.6	Lastschwerpunkt Abstand	c	mm	500
1.8	Lastabstand	x	mm	736
1.9	Radstand	y	mm	969

Gewicht

2.1	Eigengewicht, m/o Plattform - inkl. Batterie		kg	147
2.1	Eigengewicht, mit Plattform - inkl. Batterie		kg	NOT APPLICABLE
2.2	Achlast, mit last vorn		kg	436
2.2	Achlast, mit last hinten		kg	911
2.3	Achlast, ohne last vorn		kg	115
2.3	Achlast ohne last hinten		kg	32

Fahrwerk/Räder

3.1	Bereifung: Traktionsrad - Vorne			RUBBER
3.1	Bereifung: Stützräder - Vorne			POLY.I.
3.1	Bereifung: hinten			NYLON
3.2	Reifengröße: Traktionsrad vorn - Durchmesser		mm	186
3.2	Reifengröße: Traktionsrad vorn - Breite		mm	50
3.3	Reifengröße: hinten - Durchmesser		mm	82
3.3	Reifengröße: hinten - Breite		mm	60
3.3	Räder, anzahl (x=angetrieben) hinten		nr	4
3.4	Reifengröße: stützräder vorn - Durchmesser		mm	75
3.4	Reifengröße: stützräder vorn - Breite		mm	32
3.4	Räder, anzahl (x=angetrieben) vorn stützräder		nr	2
3.6	Spurweite, vorn	b10	mm	369
3.7	Spurweite, hinten	b11	mm	371

Grundabmessungen

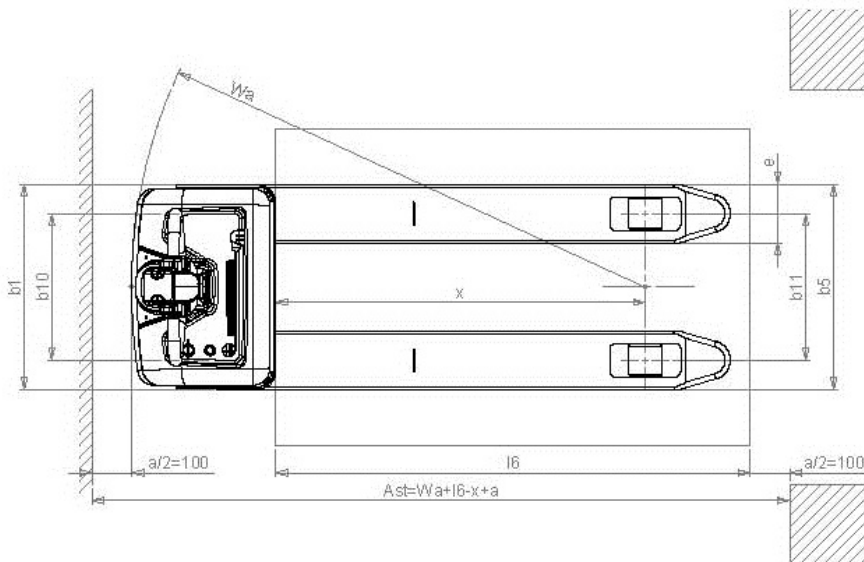
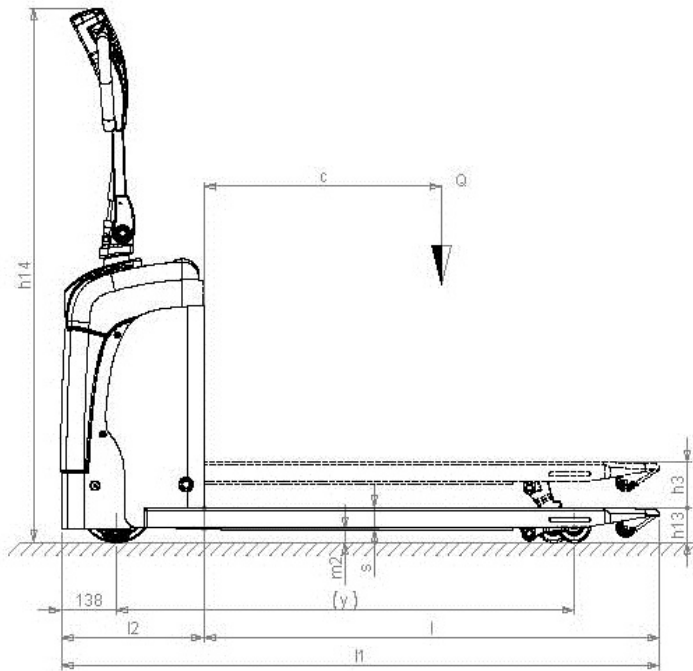
4.4	Hub	h3	mm	115
4.9	Höhe deichsel in fahrstellung min/max	h14	mm	1345
4.15	Höhe gesenkt	h13	mm	85
4.19	Gesamtlänge	l1	mm	1360
4.19	Gesamtlänge mit abgesenkter Plattform (Optional LX-FX Serie)	l1	mm	NOT APPLICABLE
4.19	Gesamtlänge mit geschlossener Plattform (Optional LX-FX Serie)	l1	mm	NOT APPLICABLE
4.20	Länge einschl. gabelrücken	l2	mm	360
4.20	Länge einschließlich Gabelrücken mit abgesenkter Plattform	l2	mm	NOT APPLICABLE
4.20	Länge einschließlich Gabelrücken mit geschlossener Plattform	l2	mm	NOT APPLICABLE
4.21	Gesamtbreite	b1	mm	520
4.22	Gabelzinkenmaße - Breite	s	mm	55
4.22	Gabelzinkenmaße - Dicke	e	mm	150
4.22	Gabelzinkenmaße - Länge	l	mm	1000
4.25	Gabelaußenabstand	b5	mm	520
4.32	Bodenfreiheit mitte radstand	m2	mm	30
4.34	Arbeitsgangbreite bei palette 800x1200 quer	Ast	mm	1582
4.34	Arbeitsgangbreite mit abgesenkter Plattform (Optional für LX-FX Serie)	Ast	mm	NOT APPLICABLE
4.34	Arbeitsgangbreite mit geschlossener Plattform (Optional für LX-FX Serie)	Ast	mm	NOT APPLICABLE
4.35	Wenderadius	Wa	mm	1118
4.35	Wenderadius mit abgesenkter Plattform	Wa	mm	NOT APPLICABLE
4.35	Wenderadius mit geschlossener Plattform	Wa	mm	NOT APPLICABLE

Leistungsdaten

5.1	Fahrgeschwindigkeit mit last	km/h	4.5
5.1	Fahrgeschwindigkeit ohne last	km/h	4.7
5.2	Hubgeschwindigkeit mit last	m/s	0.02
5.2	Hubgeschwindigkeit ohne last	m/s	0.03
5.3	Senkgeschwindigkeit mit last	m/s	0.04
5.3	Senkgeschwindigkeit ohne last	m/s	0.04
5.8	Max steigfähigkeit mit last	%	5
	Max steigfähigkeit ohne last	%	10
5.10	Betriebsbremse	Reverse current braking	

E - motor

6.1	Fahrmotor leistung	kW	0.35
6.2	Hubmotor, leistung	kW	0.4
6.4	Batteriespannung, nennkapazität c5	V	24
6.4	Batterie Kapazität, min	Ah	42
6.4	Batterie Kapazität, max	Ah	42
6.5	Batteriewicht, min	kg	28
6.5	Batteriewicht, max	kg	28
6.6	Energieverbrauch nach vdi-zyklus	kWh/h	0.28



24/07/13

©2012 | PR INDUSTRIAL s.r.l. | All rights reserved | Image shown may not reflect actual package. Specifications subject to change without notice | ENERGY GENERATION is registered trademarks of PR INDUSTRIAL s.r.l. Other company, product or service names may be trademarks or service marks of others. RevA (06/2012).