





Kennzeichen

| | | | | |
|-----|-------------------------|---|----|------------|
| 1.1 | Hersteller | | | LIFTER |
| 1.3 | Antrieb | | | ELECTRIC |
| 1.4 | Bedienung | | | PEDESTRIAN |
| 1.5 | Tragfähigkeit | Q | kg | 1400 |
| 1.6 | Lastschwerpunkt Abstand | c | mm | 500 |
| 1.8 | Lastabstand | x | mm | 785 |
| 1.9 | Radstand | y | mm | 1045 |

Gewicht

| | | | | |
|-----|--|--|----|----------------|
| 2.1 | Eigengewicht, m/o Plattform - inkl. Batterie | | kg | 242 |
| 2.1 | Eigengewicht, mit Plattform - inkl. Batterie | | kg | NOT APPLICABLE |
| 2.2 | Achlast, mit last vorn | | kg | 598 |
| 2.2 | Achlast, mit last hinten | | kg | 1044 |
| 2.3 | Achlast, ohne last vorn | | kg | 206 |
| 2.3 | Achlast ohne last hinten | | kg | 36 |

Fahrwerk/Räder

| | | | | |
|-----|---|-----|----|---------|
| 3.1 | Bereifung: Traktionsrad - Vorne | | | RUBBER |
| 3.1 | Bereifung: Stützräder - Vorne | | | POLY.C. |
| 3.1 | Bereifung: hinten | | | POLY.C. |
| 3.2 | Reifengröße: Traktionsrad vorn - Durchmesser | | mm | 250 |
| 3.2 | Reifengröße: Traktionsrad vorn - Breite | | mm | 76 |
| 3.3 | Reifengröße: hinten - Durchmesser | | mm | 82 |
| 3.3 | Reifengröße: hinten - Breite | | mm | 80 |
| 3.3 | Räder, anzahl (x=angetrieben) hinten | | nr | 2 |
| 3.4 | Reifengröße: stützräder vorn - Durchmesser | | mm | 100 |
| 3.4 | Reifengröße: stützräder vorn - Breite | | mm | 40 |
| 3.4 | Räder, anzahl (x=angetrieben) vorn stützräder | | nr | 2 |
| 3.6 | Spurweite, vorn | b10 | mm | 506 |
| 3.7 | Spurweite, hinten | b11 | mm | 375 |

Grundabmessungen

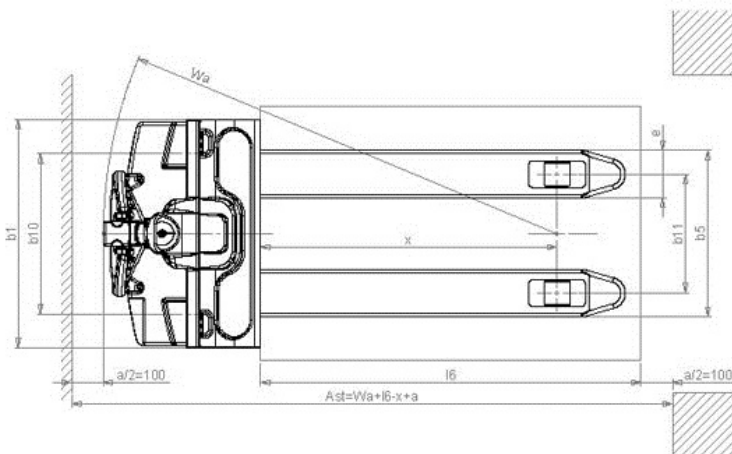
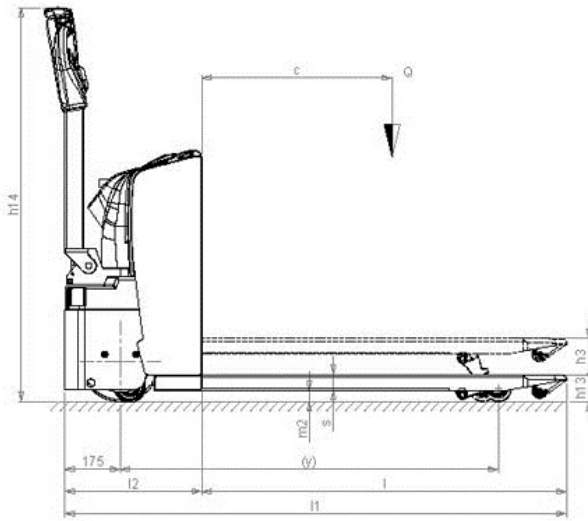
| | | | | |
|------|--|-----|----|----------------|
| 4.4 | Hub | h3 | mm | 115 |
| 4.9 | Höhe deichsel in fahrstellung min/max | h14 | mm | 1242 |
| 4.15 | Höhe gesenkt | h13 | mm | 85 |
| 4.19 | Gesamtlänge | l1 | mm | 1500 |
| 4.19 | Gesamtlänge mit abgesenkter Plattform (Optional LX-FX Serie) | l1 | mm | NOT APPLICABLE |
| 4.19 | Gesamtlänge mit geschlossener Plattform (Optional LX-FX Serie) | l1 | mm | NOT APPLICABLE |
| 4.20 | Länge einschl. gabelrücken | l2 | mm | 500 |
| 4.20 | Länge einschließlich Gabelrücken mit abgesenkter Plattform | l2 | mm | NOT APPLICABLE |
| 4.20 | Länge einschließlich Gabelrücken mit geschlossener Plattform | l2 | mm | NOT APPLICABLE |
| 4.21 | Gesamtbreite | b1 | mm | 720 |
| 4.22 | Gabelzinkenmaße - Breite | s | mm | 50 |
| 4.22 | Gabelzinkenmaße - Dicke | e | mm | 150 |
| 4.22 | Gabelzinkenmaße - Länge | l | mm | 1000 |
| 4.25 | Gabelaußenabstand | b5 | mm | 525 |
| 4.32 | Bodenfreiheit mitte radstand | m2 | mm | 35 |
| 4.34 | Arbeitsgangbreite bei palette 800x1200 quer | Ast | mm | 1700 |
| 4.34 | Arbeitsgangbreite mit abgesenkter Plattform (Optional für LX-FX Serie) | Ast | mm | NOT APPLICABLE |
| 4.34 | Arbeitsgangbreite mit geschlossener Plattform (Optional für LX-FX Serie) | Ast | mm | NOT APPLICABLE |
| 4.35 | Wenderadius | Wa | mm | 1285 |
| 4.35 | Wenderadius mit abgesenkter Plattform | Wa | mm | NOT APPLICABLE |
| 4.35 | Wenderadius mit geschlossener Plattform | Wa | mm | NOT APPLICABLE |

Leistungsdaten

| | | | |
|------|--|------|-------------------------|
| 5.1 | Fahrgeschwindigkeit mit last | km/h | 4.5 |
| 5.1 | Fahrgeschwindigkeit ohne last | km/h | 4.7 |
| 5.1 | Fahrgeschwindigkeit mit Hublast mit abgesenkter Plattform | km/h | NOT APPLICABLE |
| 5.1 | Fahrgeschwindigkeit ohne Hublast mit abgesenkter Plattform | km/h | NOT APPLICABLE |
| 5.2 | Hubgeschwindigkeit mit last | m/s | 0.02 |
| 5.2 | Hubgeschwindigkeit ohne last | m/s | 0.03 |
| 5.3 | Senkgeschwindigkeit mit last | m/s | 0.04 |
| 5.3 | Senkgeschwindigkeit ohne last | m/s | 0.04 |
| 5.8 | Max steigfähigkeit mit last | % | 5 |
| | Max steigfähigkeit ohne last | % | 10 |
| 5.10 | Betriebsbremse | | REVERSE CURRENT BRAKING |

E - motor

| | | | |
|-----|------------------------------------|----|-----|
| 6.1 | Fahrmotor leistung | kW | 0.7 |
| 6.2 | Hubmotor, leistung | kW | 0.4 |
| 6.4 | Batteriespannung, nennkapazität c5 | V | 24 |
| 6.4 | Batterie Kapazität, min | Ah | 110 |
| 6.4 | Batterie Kapazität, max | Ah | 110 |
| 6.5 | Batteriewicht, min | kg | 78 |
| 6.5 | Batteriewicht, max | kg | 78 |



24/07/13

©2012 | PR INDUSTRIAL s.r.l. | All rights reserved | Image shown may not reflect actual package. Specifications subject to change without notice | ENERGY GENERATION is registered trademarks of PR INDUSTRIAL s.r.l. Other company, product or service names may be trademarks or service marks of others. RevA (06/2012).