





Kennzeichen

1.1	Hersteller			LIFTER
1.3	Antrieb			ELECTRIC
1.4	Bedienung			PEDESTRIAN
1.5	Tragfähigkeit	Q	kg	1400
1.6	Lastschwerpunkt Abstand	c	mm	600
1.8	Lastabstand	x	mm	935
1.9	Radstand	y	mm	1195

Gewicht

2.1	Eigengewicht, m/o Plattform - inkl. Batterie		kg	250
2.1	Eigengewicht, mit Plattform - inkl. Batterie		kg	NOT APPLICABLE
2.2	Achlast, mit last vorn		kg	599
2.2	Achlast, mit last hinten		kg	1051
2.3	Achlast, ohne last vorn		kg	207
2.3	Achlast ohne last hinten		kg	43

Fahrwerk/Räder

3.1	Bereifung: Traktionsrad - Vorne			RUBBER
3.1	Bereifung: Stützräder - Vorne			POLY.C.
3.1	Bereifung: hinten			POLY.C.
3.2	Reifengröße: Traktionsrad vorn - Durchmesser		mm	250
3.2	Reifengröße: Traktionsrad vorn - Breite		mm	76
3.3	Reifengröße: hinten - Durchmesser		mm	82
3.3	Reifengröße: hinten - Breite		mm	60
3.3	Räder, anzahl (x=angetrieben) hinten		nr	4
3.4	Reifengröße: stützräder vorn - Durchmesser		mm	100
3.4	Reifengröße: stützräder vorn - Breite		mm	40
3.4	Räder, anzahl (x=angetrieben) vorn stützräder		nr	2
3.6	Spurweite, vorn	b10	mm	506
3.7	Spurweite, hinten	b11	mm	375

Grundabmessungen

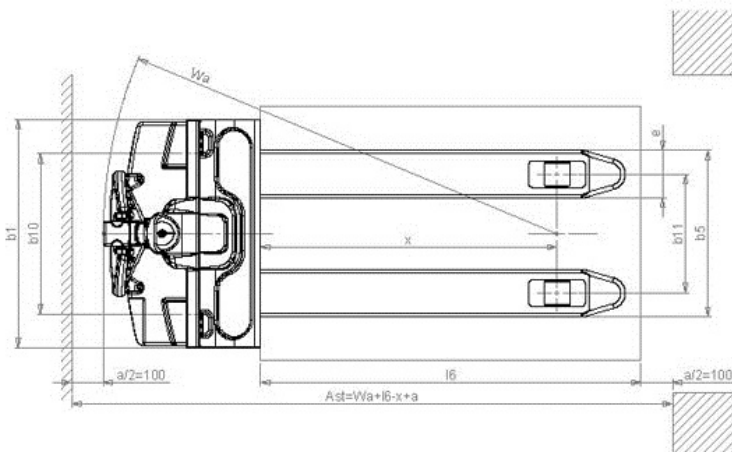
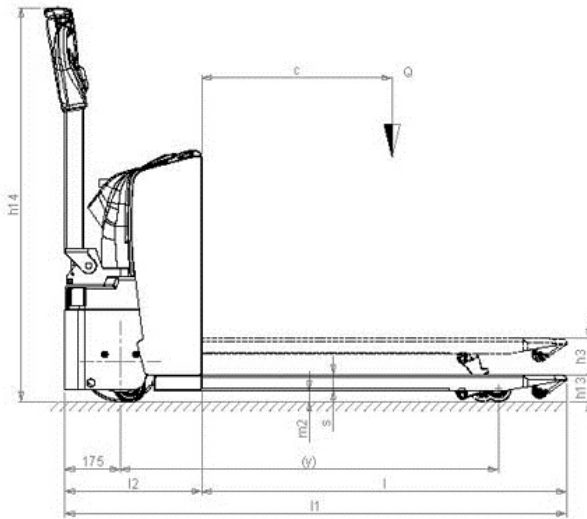
4.4	Hub	h3	mm	115
4.9	Höhe deichsel in fahrstellung min/max	h14	mm	1242
4.15	Höhe gesenkt	h13	mm	85
4.19	Gesamtlänge	l1	mm	1650
4.19	Gesamtlänge mit abgesenkter Plattform (Optional LX-FX Serie)	l1	mm	NOT APPLICABLE
4.19	Gesamtlänge mit geschlossener Plattform (Optional LX-FX Serie)	l1	mm	NOT APPLICABLE
4.20	Länge einschl. gabelrücken	l2	mm	500
4.20	Länge einschließlich Gabelrücken mit abgesenkter Plattform	l2	mm	NOT APPLICABLE
4.20	Länge einschließlich Gabelrücken mit geschlossener Plattform	l2	mm	NOT APPLICABLE
4.21	Gesamtbreite	b1	mm	720
4.22	Gabelzinkenmaße - Breite	s	mm	50
4.22	Gabelzinkenmaße - Dicke	e	mm	150
4.22	Gabelzinkenmaße - Länge	l	mm	1150
4.25	Gabelaußenabstand	b5	mm	525
4.32	Bodenfreiheit mitte radstand	m2	mm	35
4.34	Arbeitsgangbreite bei palette 800x1200 quer	Ast	mm	1900
4.34	Arbeitsgangbreite mit abgesenkter Plattform (Optional für LX-FX Serie)	Ast	mm	NOT APPLICABLE
4.34	Arbeitsgangbreite mit geschlossener Plattform (Optional für LX-FX Serie)	Ast	mm	NOT APPLICABLE
4.35	Wenderadius	Wa	mm	1435
4.35	Wenderadius mit abgesenkter Plattform	Wa	mm	NOT APPLICABLE
4.35	Wenderadius mit geschlossener Plattform	Wa	mm	NOT APPLICABLE

Leistungsdaten

5.1	Fahrgeschwindigkeit mit last	km/h	4.5
5.1	Fahrgeschwindigkeit ohne last	km/h	4.7
5.1	Fahrgeschwindigkeit mit Hublast mit abgesenkter Plattform	km/h	NOT APPLICABLE
5.1	Fahrgeschwindigkeit ohne Hublast mit abgesenkter Plattform	km/h	NOT APPLICABLE
5.2	Hubgeschwindigkeit mit last	m/s	0.02
5.2	Hubgeschwindigkeit ohne last	m/s	0.03
5.3	Senkgeschwindigkeit mit last	m/s	0.04
5.3	Senkgeschwindigkeit ohne last	m/s	0.04
5.8	Max steigfähigkeit mit last	%	5
	Max steigfähigkeit ohne last	%	10
5.10	Betriebsbremse		REVERSE CURRENT BRAKING

E - motor

6.1	Fahrmotor leistung	kW	0.7
6.2	Hubmotor, leistung	kW	0.4
6.4	Batteriespannung, nennkapazität c5	V	24
6.4	Batterie Kapazität, min	Ah	110
6.4	Batterie Kapazität, max	Ah	110
6.5	Batteriewicht, min	kg	78
6.5	Batteriewicht, max	kg	78



24/07/13

©2012 | PR INDUSTRIAL s.r.l. | All rights reserved | Image shown may not reflect actual package. Specifications subject to change without notice | ENERGY GENERATION is registered trademarks of PR INDUSTRIAL s.r.l. Other company, product or service names may be trademarks or service marks of others. RevA (06/2012).