



Kennzeichen

1.1	Hersteller			LIFTER
1.3	Antrieb			MANUAL
1.4	Bedienung			PEDESTRIAN
1.5	Tragfähigkeit	Q	kg	2500
1.6	Lastschwerpunkt Abstand	c	mm	500
1.8	Lastabstand	x	mm	782
1.9	Radstand	y	mm	1042

Gewicht

2.1	Eigengewicht mit batterie		kg	58
2.2	Achslast, mit Last vorne		kg	763
2.2	Achslast mit last hinten		kg	1795
2.3	Achslast ohne last vorne		kg	38
2.3	Achslast ohne last hinten		kg	20

Fahrwerk/Räder

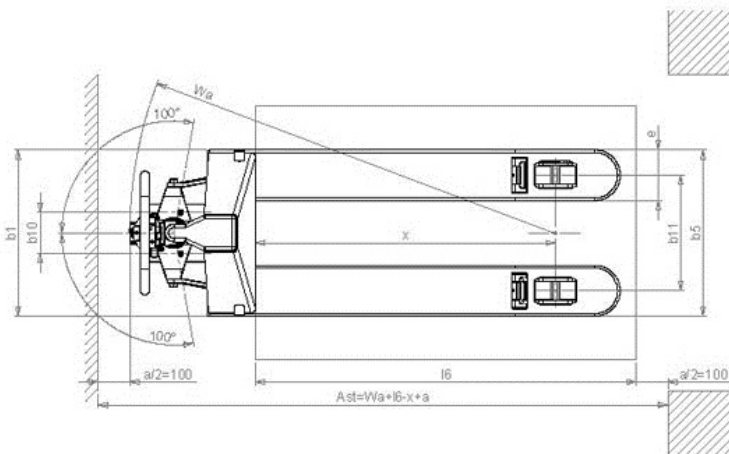
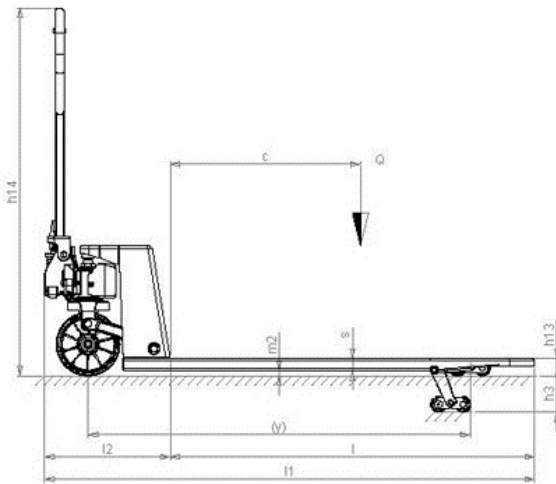
3.1	Räder: Lenkräder			POLY.I./NYLON
3.1	Räder: Lastrollen			NYLON
3.2	Räder Abmessung: Lenkräder - Durchmesser		mm	200
3.2	Reifengröße, hinten - Breite		mm	55
3.3	Reifengröße, hinten - Durchmesser		mm	82
3.3	Reifengröße, hinten - Breite		mm	82
3.5	Räder, anzahl (x=angetrieben) vorn/hinten		nr	2
	Rear balancing axle			No
3.6	Spurweite, vorn	b10	mm	155

Grundabmessungen

4.4	Hub	h3	mm	115
4.9	Höhe deichsel in fahrstellung min/max	h14	mm	1160
4.15	Höhe gesenkt	h13	mm	85
4.19	Gesamtlänge	l1	mm	1400
4.20	Länge einschl. gabelrücken	l2	mm	400
4.21	Gesamtbreite	b1	mm	525
4.22	Gabelzinkenmaße - Dicke	s	mm	55
4.22	Gabelzinkenmaße - Breite	e	mm	150
4.22	Gabelzinkenmaße - Länge	l	mm	1000
4.25	Gabelaußenabstand	b5	mm	525
4.32	Bodenfreiheit mitte radstand	m2	mm	30
4.34	Arbeitsgangbreite bei palette 800x1200 quer	Ast	mm	1635
4.35	Wenderadius	Wa	mm	1217

Leistungsdaten

5.2	Hubgeschwindigkeit mit last	ANZAHL		13
5.2	Hubgeschwindigkeit ohne last	ANZAHL		13
5.3	Senkgeschwindigkeit mit last	m/s		0.1
5.3	Senkgeschwindigkeit ohne last	m/s		0.05



24/07/13

©2012 | PR INDUSTRIAL s.r.l. | All rights reserved | Image shown may not reflect actual package. Specifications subject to change without notice | ENERGY GENERATION is registered trademarks of PR INDUSTRIAL s.r.l. Other company, product or service names may be trademarks or service marks of others. RevA (06/2012).