



Kennzeichen

| | | | |
|-----|-------------------------|---|------------|
| 1.1 | Hersteller | | LIFTER |
| 1.3 | Antrieb | | MANUAL |
| 1.4 | Bedienung | | PEDESTRIAN |
| 1.5 | Tragfähigkeit | Q | kg 3000 |
| 1.6 | Lastschwerpunkt Abstand | c | mm 400 |
| 1.8 | Lastabstand | x | mm 582 |
| 1.9 | Radstand | y | mm 842 |

Gewicht

| | | | |
|-----|---------------------------|--|---------|
| 2.1 | Eigengewicht mit batterie | | kg 68 |
| 2.2 | Achslast, mit Last vorne | | kg 916 |
| 2.2 | Achslast mit last hinten | | kg 2152 |
| 2.3 | Achslast ohne last vorne | | kg 47 |
| 2.3 | Achslast ohne last hinten | | kg 21 |

Fahrwerk/Räder

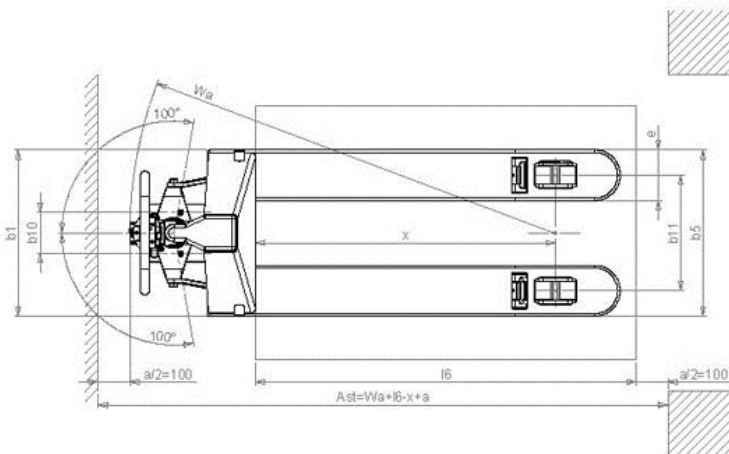
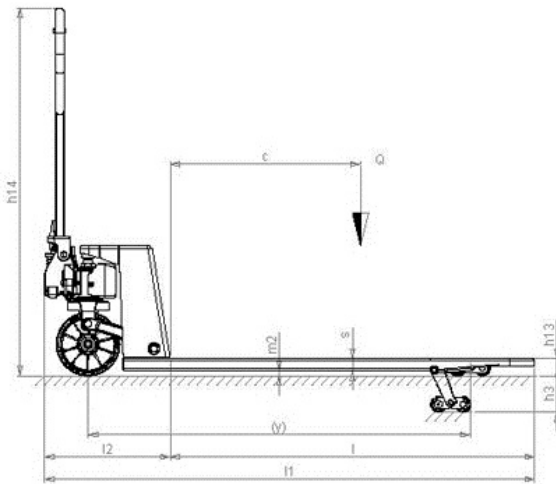
| | | | |
|-----|---|-----|---------------|
| 3.1 | Räder: Lenkräder | | POLY.I./NYLON |
| 3.1 | Räder: Lastrollen | | NYLON |
| 3.2 | Räder Abmessung: Lenkräder - Durchmesser | mm | 200 |
| 3.2 | Reifengröße, hinten - Breite | mm | 55 |
| 3.3 | Reifengröße, hinten - Durchmesser | mm | 82 |
| 3.3 | Reifengröße, hinten - Breite | mm | 60 |
| 3.5 | Räder, anzahl (x=angetrieben) vorn/hinten | nr | 4 |
| | Rear balancing axle | | No |
| 3.6 | Spurweite, vorn | b10 | mm 155 |

Grundabmessungen

| | | | | |
|------|---|-----|----|------|
| 4.4 | Hub | h3 | mm | 115 |
| 4.9 | Höhe deichsel in fahrstellung min/max | h14 | mm | 1160 |
| 4.15 | Höhe gesenkt | h13 | mm | 85 |
| 4.19 | Gesamtlänge | l1 | mm | 1200 |
| 4.20 | Länge einschl. gabelrücken | l2 | mm | 400 |
| 4.21 | Gesamtbreite | b1 | mm | 525 |
| 4.22 | Gabelzinkenmaße - Dicke | s | mm | 55 |
| 4.22 | Gabelzinkenmaße - Breite | e | mm | 150 |
| 4.22 | Gabelzinkenmaße - Länge | l | mm | 800 |
| 4.25 | Gabelaußenabstand | b5 | mm | 525 |
| 4.32 | Bodenfreiheit mitte radstand | m2 | mm | 30 |
| 4.34 | Arbeitsgangbreite bei palette 800x1200 quer | Ast | mm | 1435 |
| 4.35 | Wenderadius | Wa | mm | 1017 |

Leistungsdaten

| | | | | |
|-----|-------------------------------|--------|--|------|
| 5.2 | Hubgeschwindigkeit mit last | ANZAHL | | 13 |
| 5.2 | Hubgeschwindigkeit ohne last | ANZAHL | | 13 |
| 5.3 | Senkgeschwindigkeit mit last | m/s | | 0.1 |
| 5.3 | Senkgeschwindigkeit ohne last | m/s | | 0.05 |



24/07/13

©2012 | PR INDUSTRIAL s.r.l. | All rights reserved | Image shown may not reflect actual package. Specifications subject to change without notice | ENERGY GENERATION is registered trademarks of PR INDUSTRIAL s.r.l. Other company, product or service names may be trademarks or service marks of others. RevA (06/2012).