
LEICHT, LEISE, WENDIG, INNOVATIV



MATERIALAUSWAHL: INNOVATIV UND FORTSCHRITTLICH

I-ton: ist der einzige Hubwagen weltweit, welcher aus nichtmetallischem Material besteht. Dieser neue Technopolymer-Verbund basiert auf modernster Technologie, ist verwindungssteif, robust wie Stahl und bietet zusätzliche Vorteile gegenüber herkömmlichen Materialien.

- leicht
- verwindungssteif
- breiter Temperaturbereich
- bewahrt selbst dann die Charaktereigenschaften, wenn dieser aggressiven Flüssigkeiten ausgesetzt wird

ERGONOMIE FÜR MENSCHEN

I-ton ist leicht, leise und bietet eine extreme Wendigkeit in Verbindung mit einer einfacheren Bedienung, vor allem bei semi-professioneller Anwendung.



ERGONOMIE FÜR WAREN

1-ton garantiert Qualität und Effizienz, verspricht keine Korrosions- bzw. Rostbildung, sowie keinerlei Schmutzbildung.

ERGONOMIE ZUM ARBEITEN

Dieser Handhubwagen bietet flexible Einsatzmöglichkeiten, leichte Bedienbarkeit für den Betreiber in Verbindung mit einer erhöhten Produktivität

ERGONOMIE FÜR DIE UMWELT

Das verwendete Material und der erforderliche Produktionsprozess garantieren weniger CO2 Emissionen während des gesamten Produktzyklusses-selbst die anschließende Entsorgung gestaltet sich wesentlich einfacher.

I-TON INOX ODER GALVA - VERSION

Edelstahl oder galvanisierte Teile ersetzen die verbliebenen Stahl-Komponenten des Seriengerätes, deshalb auch geeignet für den direkten Kontakt mit Lebensmittel. Durch die Verwendung eines speziellen Hydrauliköls ist der I-TON die ideale Lösung für Reinräume, in denen Hygiene und Korrosionsschutz höchste Priorität besitzen.

Kennzeichen

1.1	Hersteller			LIFTER
1.3	Antrieb			MANUAL
1.4	Bedienung			PEDESTRIAN
1.5	Tragfähigkeit	Q	kg	2500
1.6	Lastschwerpunktstand	c	mm	610
1.8	Lastabstand	x	mm	1020
1.9	Radstand	y	mm	1257

Gewicht

2.1	Eigengewicht mit batterie		kg	69
2.2	Achslast, mit Last vorne		kg	611
2.2	Achslast mit last hinten		kg	1958
2.3	Achslast ohne last vorne		kg	45
2.3	Achslast ohne last hinten		kg	24

Fahrwerk/Räder

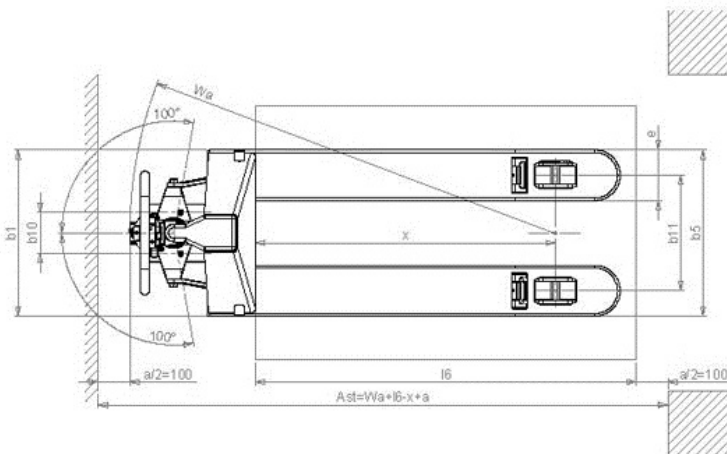
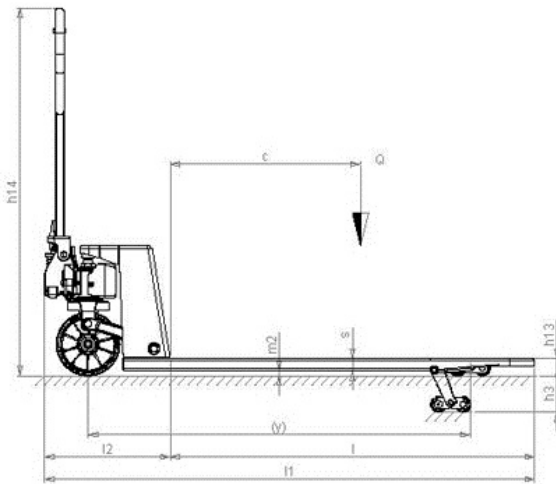
3.1	Räder: Lenkräder			POLY.C./ ALUMINIUM
3.1	Räder: Lastrollen			POLY.C.
3.2	Räder Abmessung: Lenkräder - Durchmesser		mm	180
3.2	Reifengröße, hinten - Breite		mm	50
3.3	Reifengröße, hinten - Durchmesser		mm	74
3.3	Reifengröße, hinten - Breite		mm	70
3.5	Räder, anzahl (x=angetrieben) vorn/hinten		nr	2
	Rear balancing axle			No
3.6	Spurweite, vorn	b10	mm	145
3.7	Spurweite, hinten	b11	mm	525

Grundabmessungen

4.4	Hub	h3	mm	110
4.9	Höhe deichsel in fahrstellung min/max	h14	mm	1150
4.15	Höhe gesenkt	h13	mm	75
4.19	Gesamtlänge	l1	mm	1596
4.20	Länge einschl. gabelrücken	l2	mm	376
4.21	Gesamtbreite	b1	mm	685
4.22	Gabelzinkenmaße - Dicke	s	mm	53
4.22	Gabelzinkenmaße - Breite	e	mm	160
4.22	Gabelzinkenmaße - Länge	l	mm	1220
4.25	Gabelaußenabstand	b5	mm	685
4.32	Bodenfreiheit mitte radstand	m2	mm	22
4.34	Arbeitsgangbreite bei palette 800x1200 quer	Ast	mm	1790
4.35	Wenderadius	Wa	mm	1390

Leistungsdaten

5.2	Hubgeschwindigkeit mit last	ANZAHL		13
5.2	Hubgeschwindigkeit ohne last	ANZAHL		13
5.3	Senkgeschwindigkeit mit last	m/s		0.1
5.3	Senkgeschwindigkeit ohne last	m/s		0.05



24/07/13

©2012 | PR INDUSTRIAL s.r.l. | All rights reserved | Image shown may not reflect actual package. Specifications subject to change without notice | ENERGY GENERATION is registered trademarks of PR INDUSTRIAL s.r.l. Other company, product or service names may be trademarks or service marks of others. RevA (06/2012).