

LEICHT, LEISE, WENDIG, INNOVATIV



MATERIALAUSWAHL: INNOVATIV UND FORTSCHRITTLICH

I-ton: ist der einzige Hubwagen weltweit, welcher aus nichtmetallischem Material besteht. Dieser neue Technopolymer-Verbund basiert auf modernster Technologie, ist verwindungssteif, robust wie Stahl und bietet zusätzliche Vorteile gegenüber herkömmlichen Materialien.

- leicht
- verwindungssteif
- breiter Temperaturbereich
- bewahrt selbst dann die Charaktereigenschaften, wenn dieser aggressiven Flüssigkeiten ausgesetzt wird

ERGONOMIE FÜR MENSCHEN

I-ton ist leicht, leise und bietet eine extreme Wendigkeit in Verbindung mit einer einfacheren Bedienung, vor allem bei semi-professioneller Anwendung.



ERGONOMIE FÜR WAREN

1-ton garantiert Qualität und Effizienz, verspricht keine Korrosions- bzw. Rostbildung, sowie keinerlei Schmutzbildung.

ERGONOMIE ZUM ARBEITEN

Dieser Handhubwagen bietet flexible Einsatzmöglichkeiten, leichte Bedienbarkeit für den Betreiber in Verbindung mit einer erhöhten Produktivität

ERGONOMIE FÜR DIE UMWELT

Das verwendete Material und der erforderliche Produktionsprozess garantieren weniger CO2 Emissionen während des gesamten Produktzyklusses-selbst die anschließende Entsorgung gestaltet sich wesentlich einfacher.

I-TON INOX ODER GALVA - VERSION

Edelstahl oder galvanisierte Teile ersetzen die verbliebenen Stahl-Komponenten des Seriengerätes, deshalb auch geeignet für den direkten Kontakt mit Lebensmittel. Durch die Verwendung eines speziellen Hydrauliköls ist der I-TON die ideale Lösung für Reinräume, in denen Hygiene und Korrosionsschutz höchste Priorität besitzen.

Kennzeichen

| | | | | |
|-----|-------------------------|---|----|------------|
| 1.1 | Hersteller | | | LIFTER |
| 1.3 | Antrieb | | | MANUAL |
| 1.4 | Bedienung | | | PEDESTRIAN |
| 1.5 | Tragfähigkeit | Q | kg | 2500 |
| 1.6 | Lastschwerpunkt Abstand | c | mm | 610 |
| 1.8 | Lastabstand | x | mm | 1002 |
| 1.9 | Radstand | y | mm | 1262 |

Gewicht

| | | | | |
|-----|---------------------------|--|----|------|
| 2.1 | Eigengewicht mit batterie | | kg | 63 |
| 2.2 | Achslast, mit Last vorne | | kg | 768 |
| 2.2 | Achslast mit last hinten | | kg | 1795 |
| 2.3 | Achslast ohne last vorne | | kg | 43 |
| 2.3 | Achslast ohne last hinten | | kg | 20 |

Fahrwerk/Räder

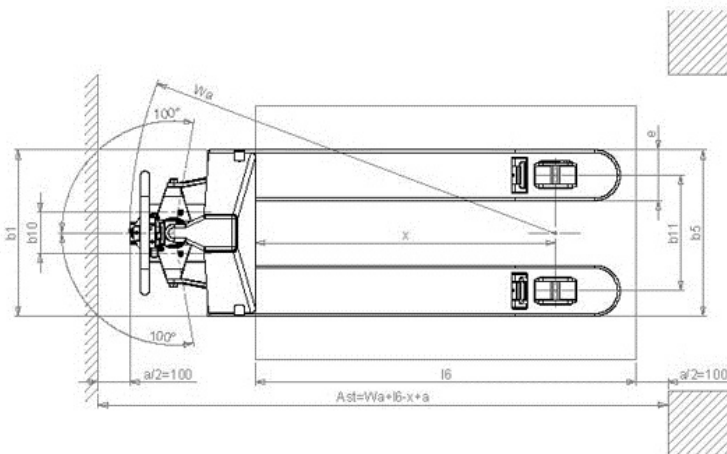
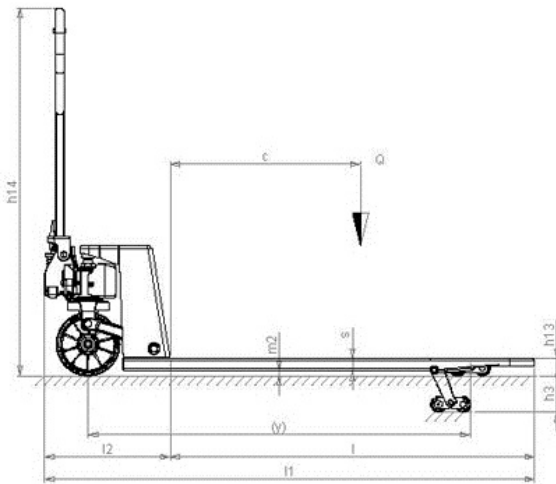
| | | | | |
|-----|-------------------------------------------|-----|----|-------|
| 3.1 | Räder: Lenkräder | | | NYLON |
| 3.1 | Räder: Lastrollen | | | NYLON |
| 3.2 | Räder Abmessung: Lenkräder - Durchmesser | | mm | 200 |
| 3.2 | Reifengröße, hinten - Breite | | mm | 50 |
| 3.3 | Reifengröße, hinten - Durchmesser | | mm | 78 |
| 3.3 | Reifengröße, hinten - Breite | | mm | 82 |
| 3.5 | Räder, anzahl (x=angetrieben) vorn/hinten | | nr | 2 |
| | Rear balancing axle | | | No |
| 3.6 | Spurweite, vorn | b10 | mm | 155 |
| 3.7 | Spurweite, hinten | b11 | mm | 375 |

Grundabmessungen

| | | | | |
|------|---------------------------------------------|-----|----|------|
| 4.4 | Hub | h3 | mm | 115 |
| 4.9 | Höhe deichsel in fahrstellung min/max | h14 | mm | 1160 |
| 4.15 | Höhe gesenkt | h13 | mm | 78 |
| 4.19 | Gesamtlänge | l1 | mm | 1620 |
| 4.20 | Länge einschl. gabelrücken | l2 | mm | 400 |
| 4.21 | Gesamtbreite | b1 | mm | 525 |
| 4.22 | Gabelzinkenmaße - Dicke | s | mm | 55 |
| 4.22 | Gabelzinkenmaße - Breite | e | mm | 150 |
| 4.22 | Gabelzinkenmaße - Länge | l | mm | 1220 |
| 4.25 | Gabelaußenabstand | b5 | mm | 525 |
| 4.32 | Bodenfreiheit mitte radstand | m2 | mm | 23 |
| 4.34 | Arbeitsgangbreite bei palette 800x1200 quer | Ast | mm | 1855 |
| 4.35 | Wenderadius | Wa | mm | 1437 |

Leistungsdaten

| | | | | |
|-----|-------------------------------|--------|--|------|
| 5.2 | Hubgeschwindigkeit mit last | ANZAHL | | 13 |
| 5.2 | Hubgeschwindigkeit ohne last | ANZAHL | | 13 |
| 5.3 | Senkgeschwindigkeit mit last | m/s | | 0.1 |
| 5.3 | Senkgeschwindigkeit ohne last | m/s | | 0.05 |



24/07/13

©2012 | PR INDUSTRIAL s.r.l. | All rights reserved | Image shown may not reflect actual package. Specifications subject to change without notice | ENERGY GENERATION is registered trademarks of PR INDUSTRIAL s.r.l. Other company, product or service names may be trademarks or service marks of others. RevA (06/2012).