

---

LEICHT, LEISE, WENDIG, INNOVATIV



#### MATERIALAUSWAHL: INNOVATIV UND FORTSCHRITTLICH

I-ton: ist der einzige Hubwagen weltweit, welcher aus nichtmetallischem Material besteht. Dieser neue Technopolymer-Verbund basiert auf modernster Technologie, ist verwindungssteif, robust wie Stahl und bietet zusätzliche Vorteile gegenüber herkömmlichen Materialien.

- leicht
- verwindungssteif
- breiter Temperaturbereich
- bewahrt selbst dann die Charaktereigenschaften, wenn dieser aggressiven Flüssigkeiten ausgesetzt wird

#### ERGONOMIE FÜR MENSCHEN

I-ton ist leicht, leise und bietet eine extreme Wendigkeit in Verbindung mit einer einfacheren Bedienung, vor allem bei semi-professioneller Anwendung.



## ERGONOMIE FÜR WAREN

1-ton garantiert Qualität und Effizienz, verspricht keine Korrosions- bzw. Rostbildung, sowie keinerlei Schmutzbildung.

## ERGONOMIE ZUM ARBEITEN

Dieser Handhubwagen bietet flexible Einsatzmöglichkeiten, leichte Bedienbarkeit für den Betreiber in Verbindung mit einer erhöhten Produktivität

## ERGONOMIE FÜR DIE UMWELT

Das verwendete Material und der erforderliche Produktionsprozess garantieren weniger CO2 Emissionen während des gesamten Produktzyklusses-selbst die anschließende Entsorgung gestaltet sich wesentlich einfacher.

## I-TON INOX ODER GALVA - VERSION

Edelstahl oder galvanisierte Teile ersetzen die verbliebenen Stahl-Komponenten des Seriengerätes, deshalb auch geeignet für den direkten Kontakt mit Lebensmittel. Durch die Verwendung eines speziellen Hydrauliköls ist der I-TON die ideale Lösung für Reinräume, in denen Hygiene und Korrosionsschutz höchste Priorität besitzen.

### Kennzeichen

|     |                         |   |    |            |
|-----|-------------------------|---|----|------------|
| 1.1 | Hersteller              |   |    | LIFTER     |
| 1.3 | Antrieb                 |   |    | MANUAL     |
| 1.4 | Bedienung               |   |    | PEDESTRIAN |
| 1.5 | Tragfähigkeit           | Q | kg | 2200       |
| 1.6 | Lastschwerpunkt Abstand | c | mm | 600        |
| 1.8 | Lastabstand             | x | mm | 932        |
| 1.9 | Radstand                | y | mm | 1192       |

### Gewicht

|     |                           |  |    |      |
|-----|---------------------------|--|----|------|
| 2.1 | Eigengewicht mit batterie |  | kg | 68   |
| 2.2 | Achslast, mit Last vorne  |  | kg | 684  |
| 2.2 | Achslast mit last hinten  |  | kg | 1584 |
| 2.3 | Achslast ohne last vorne  |  | kg | 46   |
| 2.3 | Achslast ohne last hinten |  | kg | 22   |

### Fahrwerk/Räder

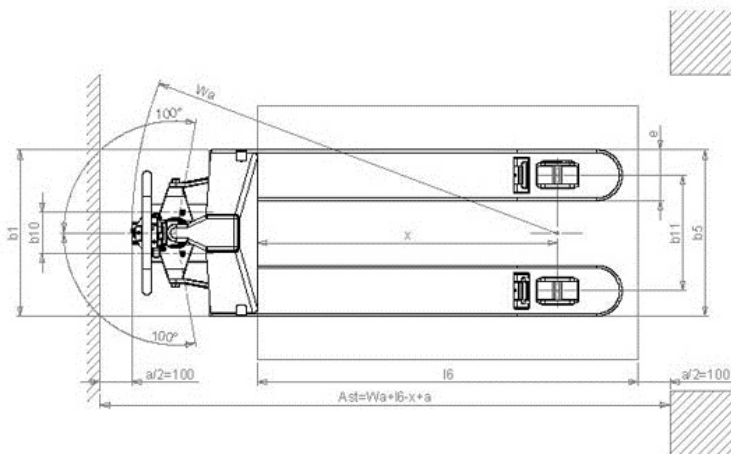
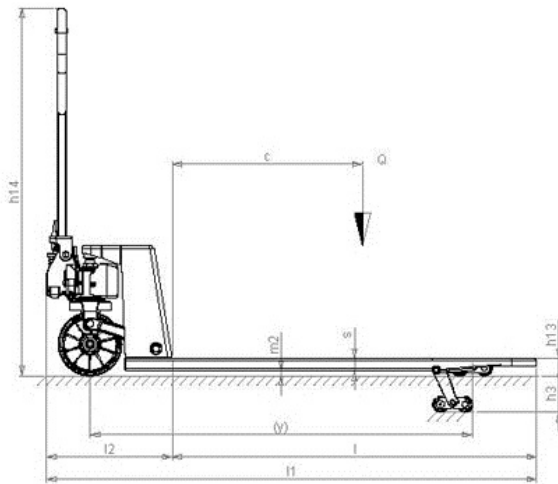
|     |   |     |    |               |
|-----|---|-----|----|---------------|
| 3.1 | Räder: Lenkräder                          |     |    | POLY.I./NYLON |
| 3.1 | Räder: Lastrollen                         |     |    | NYLON         |
| 3.2 | Räder Abmessung: Lenkräder - Durchmesser  |     | mm | 200           |
| 3.2 | Reifengröße, hinten - Breite              |     | mm | 45            |
| 3.3 | Reifengröße, hinten - Durchmesser         |     | mm | 82            |
| 3.3 | Reifengröße, hinten - Breite              |     | mm | 60            |
| 3.5 | Räder, anzahl (x=angetrieben) vorn/hinten |     | nr | 4             |
|     | Rear balancing axle                       |     |    | No            |
| 3.6 | Spurweite, vorn                           | b10 | mm | 155           |
| 3.7 | Spurweite, hinten                         | b11 | mm | 535           |

## Grundabmessungen

|      |   |     |    |      |
|------|---|-----|----|------|
| 4.4  | Hub   | h3  | mm | 115  |
| 4.9  | Höhe deichsel in fahrstellung min/max       | h14 | mm | 1160 |
| 4.15 | Höhe gesenkt                                | h13 | mm | 85   |
| 4.19 | Gesamtlänge                                 | l1  | mm | 1550 |
| 4.20 | Länge einschl. gabelrücken                  | l2  | mm | 400  |
| 4.21 | Gesamtbreite                                | b1  | mm | 685  |
| 4.22 | Gabelzinkenmaße - Dicke                     | s   | mm | 55   |
| 4.22 | Gabelzinkenmaße - Breite                    | e   | mm | 150  |
| 4.22 | Gabelzinkenmaße - Länge                     | l   | mm | 1150 |
| 4.25 | Gabelaußenabstand                           | b5  | mm | 685  |
| 4.32 | Bodenfreiheit mitte radstand                | m2  | mm | 30   |
| 4.34 | Arbeitsgangbreite bei palette 800x1200 quer | Ast | mm | 1835 |
| 4.35 | Wenderadius                                 | Wa  | mm | 1367 |

## Leistungsdaten

|     |                               |        |  |      |
|-----|-------------------------------|--------|--|------|
| 5.2 | Hubgeschwindigkeit mit last   | ANZAHL |  | 13   |
| 5.2 | Hubgeschwindigkeit ohne last  | ANZAHL |  | 13   |
| 5.3 | Senkgeschwindigkeit mit last  | m/s    |  | 0.1  |
| 5.3 | Senkgeschwindigkeit ohne last | m/s    |  | 0.05 |



24/07/13

©2012 | PR INDUSTRIAL s.r.l. | All rights reserved | Image shown may not reflect actual package. Specifications subject to change without notice | ENERGY GENERATION is registered trademarks of PR INDUSTRIAL s.r.l. Other company, product or service names may be trademarks or service marks of others. RevA (06/2012).