



Kennzeichen

1.1	Hersteller			LIFTER
1.3	Antrieb			MANUAL
1.4	Bedienung			PEDESTRIAN
1.5	Tragfähigkeit	Q	kg	2500
1.6	Lastschwerpunkt Abstand	c	mm	600
1.8	Lastabstand	x	mm	975
1.9	Radstand	y	mm	1255

Grundabmessungen

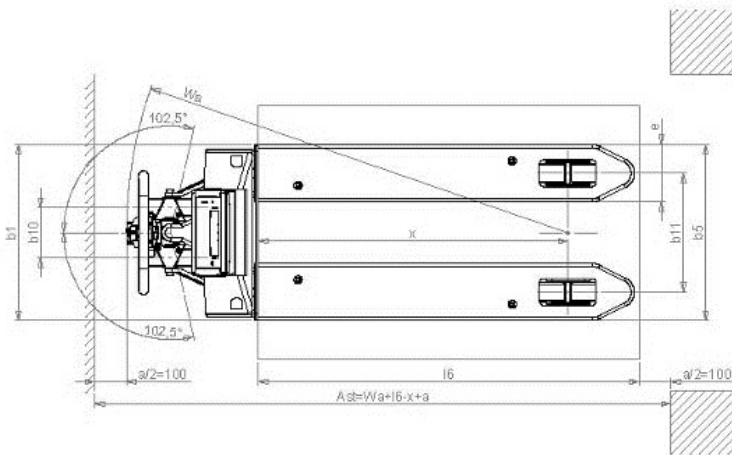
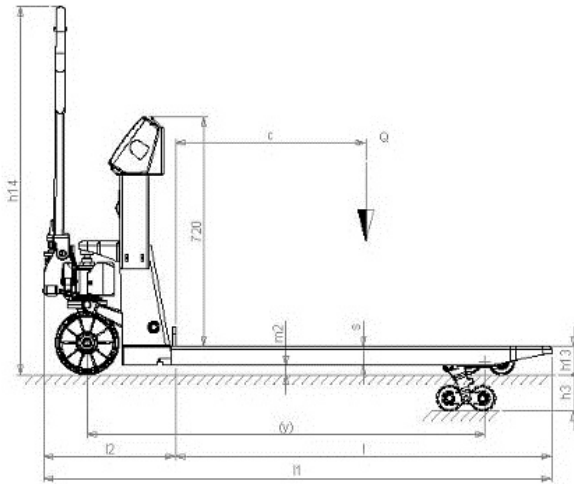
4.4	Hub	h3	mm	115
4.9	Höhe deichsel in fahrstellung min/max	h14	mm	1160
4.15	Höhe gesenkt	h13	mm	90
4.19	Gesamtlänge	l1	mm	1600
4.20	Länge einschl. gabelrücken	l2	mm	415
4.21	Gesamtbreite	b1	mm	555
4.22	Gabelzinkenmaße - Dicke	s	mm	60
4.22	Gabelzinkenmaße - Breite	e	mm	180
4.22	Gabelzinkenmaße - Länge	l	mm	1185
4.25	Gabelaußenabstand	b5	mm	555
4.32	Bodenfreiheit mitte radstand	m2	mm	30
4.34	Aisle width	Ast	mm	1815
4.35	Turning radius	Wa	mm	1390

Leistungsdaten

5.2	Hubgeschwindigkeit mit last	ANZAHL	13
5.2	Hubgeschwindigkeit ohne last	ANZAHL	13
5.3	Senkgeschwindigkeit mit last	m/s	0.1
5.3	Senkgeschwindigkeit mit Last 2. Geschwindigkeit	m/s	NOT APPLICABLE
5.3	Senkgeschwindigkeit ohne last	m/s	0.05
5.3	Senkgeschwindigkeit ohne Last 2. Geschwindigkeit	m/s	NOT APPLICABLE

Waage

Display	Zahlen	Q.ty	6
Functions	Zahlen Höhe	mm	25
Printer	Typ		Thermal
Printer	Papier	size	Ø50x57.5 (55-70 g/m2)
Miscellaneous	Betriebszeit	h	50
Miscellaneous	Genauigkeit	%	0.05
Miscellaneous	Shear-beam Lastzellen	Q.ty	4
Miscellaneous	Abteilung	Kg	0.5
Miscellaneous	IP Schutzklasse	IP	6
6.4	Batterie Spannung	V	4
6.4	Batterie Kapazität	Ah	20



24/07/13

©2012 | PR INDUSTRIAL s.r.l. | All rights reserved | Image shown may not reflect actual package. Specifications subject to change without notice | ENERGY GENERATION is registered trademarks of PR INDUSTRIAL s.r.l. Other company, product or service names may be trademarks or service marks of others. RevA (06/2012).