



**ERGONOMIE FÜR WAREN**

I-ton garantiert Qualität und Effizienz, verspricht keine Korrosions- bzw. Rostbildung, sowie keinerlei Schmutzbildung.

**ERGONOMIE ZUM ARBEITEN**

Dieser Handhubwagen bietet flexible Einsatzmöglichkeiten, leichte Bedienbarkeit für den Betreiber in Verbindung mit einer erhöhten Produktivität

**ERGONOMIE FÜR DIE UMWELT**

Das verwendete Material und der erforderliche Produktionsprozess garantieren weniger CO<sub>2</sub> Emissionen während des gesamten Produktzyklusses-selbst die anschließende Entsorgung gestaltet sich wesentlich einfacher.

## I-TON INOX ODER GALVA - VERSION

Edelstahl oder galvanisierte Teile ersetzen die verbliebenen Stahl-Komponenten des Seriengerätes, deshalb auch geeignet für den direkten Kontakt mit Lebensmittel. Durch die Verwendung eines speziellen Hydrauliköls ist der I-TON die ideale Lösung für Reinräume, in denen Hygiene und Korrosionsschutz höchste Priorität besitzen.

### Kennzeichen

1.1	Hersteller			LIFTER
1.3	Antrieb			MANUELL
1.4	Bedienung			BEGLEITEND
1.5	Tragfähigkeit	Q	kg	1000
1.6	Lastschwerpunkt Abstand	c	mm	600
1.8	Lastabstand	x	mm	925
1.9	Radstand	y	mm	1182

### Gewicht

2.1	Eigengewicht mit batterie		kg	37
2.2	Achslast, mit Last vorne		kg	300
2.2	Achslast mit last hinten		kg	737
2.3	Achslast ohne last vorne		kg	25
2.3	Achslast ohne last hinten		kg	12

### Fahrwerk/Räder

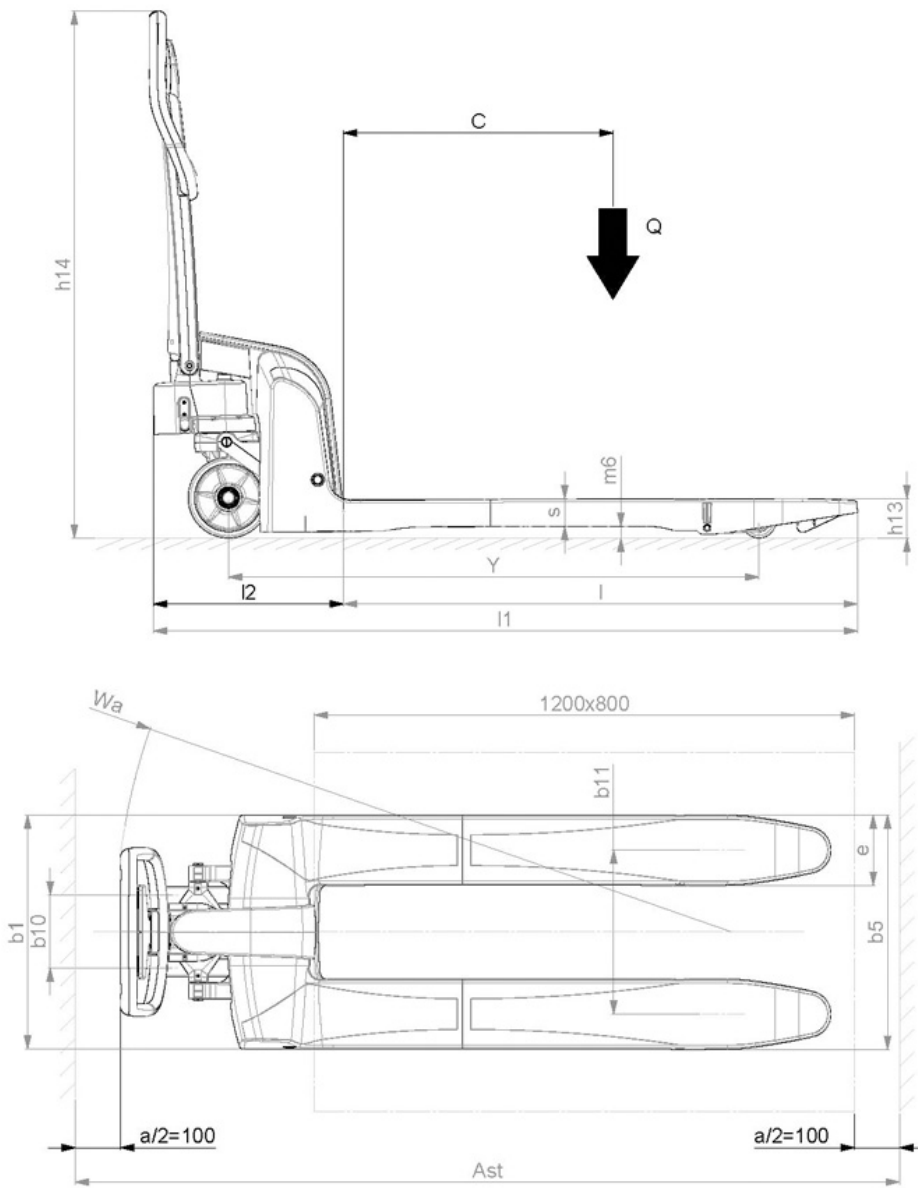
3.1	Räder: Lenkräder			POLY.I./NYLON
3.1	Räder: Lastrollen			POLY.I.
3.2	Räder Abmessung: Lenkräder - Durchmesser		mm	180
3.2	Reifengröße, hinten - Breite		mm	40
3.3	Reifengröße, hinten - Durchmesser		mm	75
3.3	Reifengröße, hinten - Breite		mm	80
3.5	Räder, anzahl (x=angetrieben) vorn/hinten		nr	2
	Rear balancing axle			No
3.6	Spurweite, vorn	b10	mm	160
3.7	Spurweite, hinten	b11	mm	365

## Grundabmessungen

4.4	Hub	h3	mm	115
4.9	Höhe deichsel in fahrstellung min/max	h14	mm	1175
4.15	Höhe gesenkt	h13	mm	85
4.19	Gesamtlänge	l1	mm	1575
4.20	Länge einschl. gabelrücken	l2	mm	425
4.21	Gesamtbreite	b1	mm	520
4.22	Gabelzinkenmaße - Dicke	s	mm	60
4.22	Gabelzinkenmaße - Breite	e	mm	155
4.22	Gabelzinkenmaße - Länge	l	mm	1150
4.25	Gabelaußenabstand	b5	mm	520
4.32	Bodenfreiheit mitte radstand	m2	mm	25
4.34	Arbeitsgangbreite bei palette 800x1200 quer	Ast	mm	1844
4.35	Wenderadius	Wa	mm	1369

## Leistungsdaten

5.2	Hubgeschwindigkeit mit last	ANZAHL	9
5.2	Hubgeschwindigkeit ohne last	ANZAHL	9
5.3	Senkgeschwindigkeit mit last	m/s	0.05
5.3	Senkgeschwindigkeit ohne last	m/s	0.02



24/07/13

©2012 | PR INDUSTRIAL s.r.l. | All rights reserved | Image shown may not reflect actual package. Specifications subject to change without notice | ENERGY GENERATION is registered trademarks of PR INDUSTRIAL s.r.l. Other company, product or service names may be trademarks or service marks of others. RevA (06/2012).