





Kennzeichen

1.1	Hersteller			LIFTER
1.3	Antrieb			MANUAL
1.4	Bedienung			PEDESTRIAN
1.5	Tragfähigkeit	Q	kg	500
1.6	Lastschwerpunkt Abstand	c	mm	600
1.8	Lastabstand	x	mm	800
1.9	Radstand	y	mm	1240

Grundabmessungen

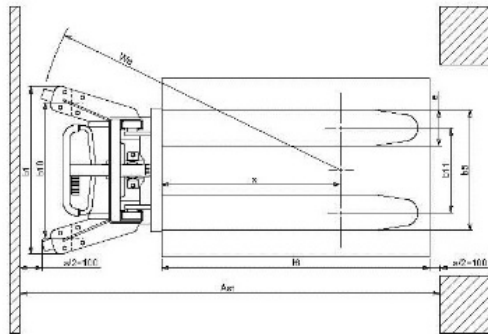
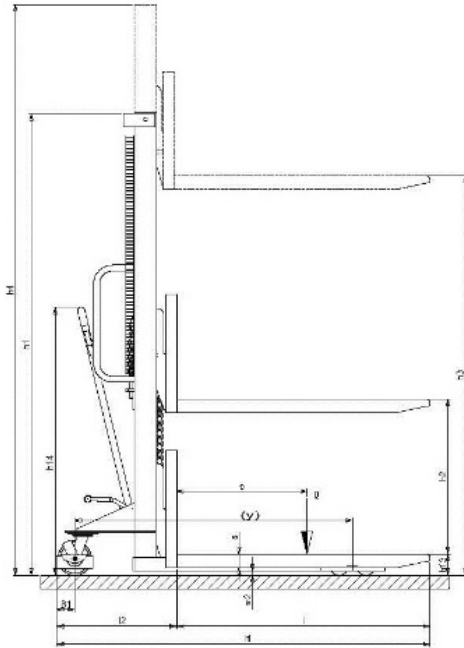
4.2	Höhe hubgerüst eingefahren	h1	mm	1490
4.3	Normaler Freihub	h2	mm	910
4.4	Hub	h3	mm	910
4.5	Höhe hubgerüst ausgefahren	h4	mm	1490
4.6	Initialhub	h5	mm	NOT APPLICABLE
4.9	Höhe deichsel in fahrstellung min/max	h14	mm	1090
4.15	Höhe gesenkt	h13	mm	90
4.19	Gesamtlänge	l1	mm	1690
4.19	Gesamtlänge mit abgesenkter Plattform (Optional LX-FX Serie)	l1	mm	NOT APPLICABLE
4.19	Gesamtlänge mit geschlossener Plattform (Optional LX-FX Serie)	l1	mm	NOT APPLICABLE
4.20	Länge einschl. gabelrücken	l2	mm	540
4.20	Länge einschließlich Gabelrücken mit abgesenkter Plattform	l2	mm	NOT APPLICABLE
4.20	Länge einschließlich Gabelrücken mit geschlossener Plattform	l2	mm	NOT APPLICABLE
4.21	Gesamtbreite	b1	mm	740
4.22	Gabelzinkenmaße - Dicke	s	mm	60
4.22	Gabelzinkenmaße - Breite	e	mm	170
4.22	Gabelzinkenmaße - Länge	l	mm	1150
4.24	Gabelträgerbreite	b3	mm	550
4.25	Gabelaußenabstand	b5	mm	550
4.26	Beineinnenbreite	b4	mm	NOT APPLICABLE
4.32	Bodenfreiheit mitte radstand	m2	mm	30
4.34	Arbeitsgangbreite bei palette 800x1200 quer	Ast	mm	2166
4.34	Arbeitsgangbreite mit abgesenkter Plattform (Optional für LX-FX Serie)	Ast	mm	NOT APPLICABLE
4.34	Arbeitsgangbreite mit geschlossener Plattform (Optional für LX-FX Serie)	Ast	mm	NOT APPLICABLE
4.35	Wenderadius	Wa	mm	1400
4.35	Wenderadius mit abgesenkter Plattform (Optional für LX-FX Serie)	Wa	mm	NOT APPLICABLE
4.35	Wenderadius mit geschlossener Plattform (Optional für LX-FX Serie)	Wa	mm	NOT APPLICABLE

Leistungsdaten

5.1	Fahrgeschwindigkeit mit last	km/h	NOT APPLICABLE
5.1	Fahrgeschwindigkeit ohne last	km/h	NOT APPLICABLE
5.1	Fahrgeschwindigkeit mit Hublast mit geschlossener Plattform oder mit angehobenen Gabeln (Optional für LX-FX Serie)	km/h	NOT APPLICABLE
5.1	Fahrgeschwindigkeit ohne Hublast mit geschlossener Plattform oder mit angehobenen Gabeln (Optional für LX-FX Serie)	km/h	NOT APPLICABLE
5.2	Hubgeschwindigkeit mit last	m/s (ANZAHL)	37
5.2	Hubgeschwindigkeit ohne last	m/s (ANZAHL)	37
5.3	Senkgeschwindigkeit mit last	m/s	0.16
5.3	Senkgeschwindigkeit ohne last	m/s	0.05
5.8	Max steigfähigkeit mit last	%	NOT APPLICABLE
5.8	Max steigfähigkeit ohne last	%	NOT APPLICABLE
5.10	Betriebsbremse		NOT APPLICABLE

E - motor

6.1	Fahrmotor, leistung	kW	NOT APPLICABLE
6.2	Hubmotor, leistung	kW	NOT APPLICABLE
6.4	Batteriespannung, nennkapazität c5	V	NOT APPLICABLE
6.4	Batterie Kapazität, min	Ah	NOT APPLICABLE
6.4	Batterie Kapazität, max	Ah	NOT APPLICABLE
6.5	Batteriewicht, min	kg	NOT APPLICABLE
6.5	Batteriewicht, max	kg	NOT APPLICABLE
6.6	Energieverbrauch nach vdi-zyklus	kWh/h	NOT APPLICABLE
8.4	Schalldruckpegel, fahrerohr	dB (A)	NOT APPLICABLE



25/09/13

©2012 | PR INDUSTRIAL s.r.l. | All rights reserved | Image shown may not reflect actual package. Specifications subject to change without notice | ENERGY GENERATION is registered trademarks of PR INDUSTRIAL s.r.l. Other company, product or service names may be trademarks or service marks of others. RevA (06/2012).