



## Grundabmessungen

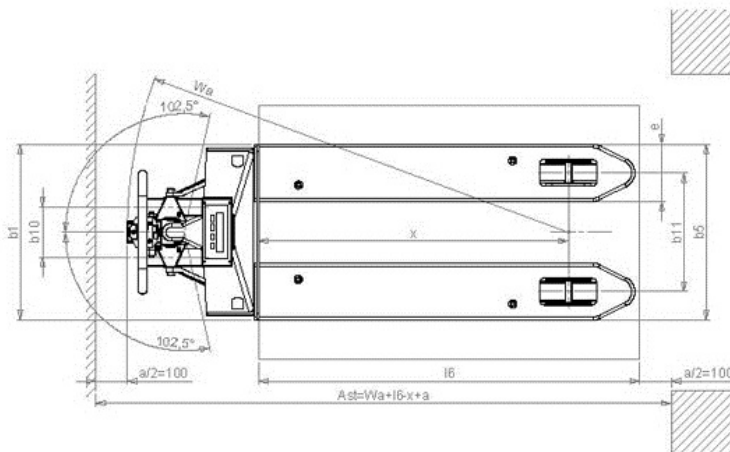
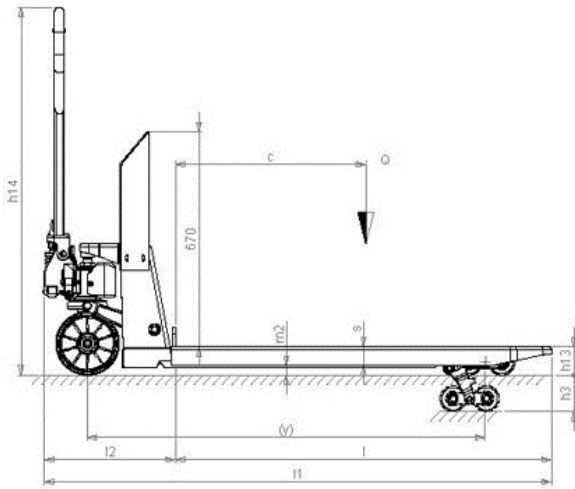
4.4	Hub	h3	mm	115
4.9	Höhe deichsel in fahrstellung min/max	h14	mm	1160
4.15	Höhe gesenkt	h13	mm	90
4.19	Gesamtlänge	l1	mm	1600
4.20	Länge einschl. gabelrücken	l2	mm	415
4.21	Gesamtbreite	b1	mm	555
4.22	Gabelzinkenmaße - Dicke	s	mm	60
4.22	Gabelzinkenmaße - Breite	e	mm	180
4.22	Gabelzinkenmaße - Länge	l	mm	1185
4.25	Gabelaußenabstand	b5	mm	555
4.32	Bodenfreiheit mitte radstand	m2	mm	30
4.34	Aisle width	Ast	mm	1815
4.35	Turning radius	Wa	mm	1390

## Leistungsdaten

5.2	Hubgeschwindigkeit mit last	ANZAHL	13
5.2	Hubgeschwindigkeit ohne last	ANZAHL	13
5.3	Senkgeschwindigkeit mit last	m/s	0.1
5.3	Senkgeschwindigkeit mit Last 2. Geschwindigkeit	m/s	NOT APPLICABLE
5.3	Senkgeschwindigkeit ohne last	m/s	0.05
5.3	Senkgeschwindigkeit ohne Last 2. Geschwindigkeit	m/s	NOT APPLICABLE

## Waage

Display	Zahlen	Q.ty	4
Functions	Zahlen Höhe	mm	25
Miscellaneous	Betriebszeit	h	30
Miscellaneous	Genauigkeit	%	0.1
Miscellaneous	Shear-beam Lastzellen	Q.ty	4
Miscellaneous	Abteilung	Kg	1
Miscellaneous	IP Schutzklasse	IP	6
6.4	Batterie Spannung	V	1.1
6.4	Batterie Kapazität	Ah	20



24/07/13

©2012 | PR INDUSTRIAL s.r.l. | All rights reserved | Image shown may not reflect actual package. Specifications subject to change without notice | ENERGY GENERATION is registered trademarks of PR INDUSTRIAL s.r.l. Other company, product or service names may be trademarks or service marks of others. RevA (06/2012).