







Kennzeichen

1.1	Hersteller			LIFTER
1.3	Antrieb			ELECTRIC
1.4	Bedienung			PEDESTRIAN
1.5	Tragfähigkeit	Q	kg	2000
1.6	Lastschwerpunkt Abstand	c	mm	600
1.8	Lastabstand	x	mm	896
1.9	Radstand	y	mm	1373

Gewicht

2.1	Eigengewicht, m/o Plattform - inkl. Batterie		kg	615
2.1	Eigengewicht, mit Plattform - inkl. Batterie		kg	NOT APPLICABLE
2.2	Achlast, mit last vorn		kg	980
2.2	Achlast, mit last hinten		kg	1635
2.3	Achlast, ohne last vorn		kg	440
2.3	Achlast ohne last hinten		kg	175

Fahrwerk/Räder

3.1	Bereifung: Traktionsrad - Vorne			POLY.C.
3.1	Bereifung: Stützräder - Vorne			POLY.C.
3.1	Bereifung: hinten			POLY.C.
3.2	Reifengröße: Traktionsrad vorn - Durchmesser		mm	230
3.2	Reifengröße: Traktionsrad vorn - Breite		mm	75
3.3	Reifengröße: hinten - Durchmesser		mm	85
3.3	Reifengröße: hinten - Breite		mm	80
3.3	Räder, anzahl (x=angetrieben) hinten		nr	4
3.4	Reifengröße: stützräder vorn - Durchmesser		mm	100
3.4	Reifengröße: stützräder vorn - Breite		mm	40
3.4	Räder, anzahl (x=angetrieben) vorn stützräder		nr	2
3.6	Spurweite, vorn	b10	mm	506
3.7	Spurweite, hinten	b11	mm	380

Grundabmessungen

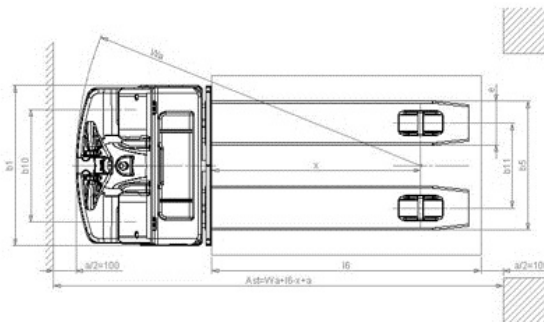
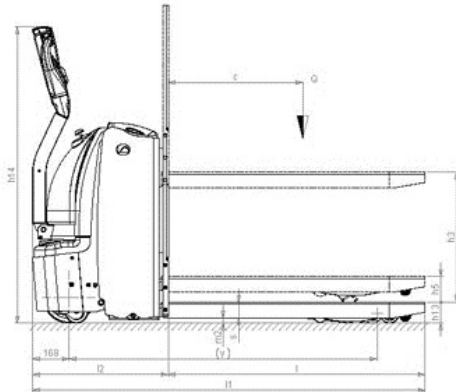
4.4	Hub	h3	mm	580
4.9	Höhe deichsel in fahrstellung min/max	h14	mm	1320
4.15	Höhe gesenkt	h13	mm	93
4.19	Gesamtlänge	l1	mm	1746
4.19	Gesamtlänge mit abgesenkter Plattform (Optional LX-FX Serie)	l1	mm	NOT APPLICABLE
4.19	Gesamtlänge mit geschlossener Plattform (Optional LX-FX Serie)	l1	mm	NOT APPLICABLE
4.20	Länge einschl. gabelrücken	l2	mm	603
4.20	Länge einschließlich Gabelrücken mit abgesenkter Plattform	l2	mm	NOT APPLICABLE
4.20	Länge einschließlich Gabelrücken mit geschlossener Plattform	l2	mm	NOT APPLICABLE
4.21	Gesamtbreite	b1	mm	716
4.22	Gabelzinkenmaße - Breite	s	mm	70
4.22	Gabelzinkenmaße - Dicke	e	mm	196
4.22	Gabelzinkenmaße - Länge	l	mm	1150
4.25	Gabelaußenabstand	b5	mm	576
4.32	Bodenfreiheit mitte radstand	m2	mm	23
4.34	Arbeitsgangbreite bei palette 800x1200 quer	Ast	mm	2079
4.34	Arbeitsgangbreite mit abgesenkter Plattform (Optional für LX-FX Serie)	Ast	mm	NOT APPLICABLE
4.34	Arbeitsgangbreite mit geschlossener Plattform (Optional für LX-FX Serie)	Ast	mm	NOT APPLICABLE
4.35	Wenderadius	Wa	mm	1575
4.35	Wenderadius mit abgesenkter Plattform	Wa	mm	NOT APPLICABLE
4.35	Wenderadius mit geschlossener Plattform	Wa	mm	NOT APPLICABLE

Leistungsdaten

5.1	Fahrgeschwindigkeit mit last	km/h	6.0
5.1	Fahrgeschwindigkeit ohne last	km/h	6.0
5.1	Fahrgeschwindigkeit mit Hublast mit abgesenkter Plattform	km/h	NOT APPLICABLE
5.1	Fahrgeschwindigkeit ohne Hublast mit abgesenkter Plattform	km/h	NOT APPLICABLE
5.2	Hubgeschwindigkeit mit last	m/s	0.04
5.2	Hubgeschwindigkeit ohne last	m/s	0.05
5.3	Senkgeschwindigkeit mit last	m/s	0.05
5.3	Senkgeschwindigkeit ohne last	m/s	0.04
5.8	Max steigfähigkeit mit last	%	10
	Max steigfähigkeit ohne last	%	20
5.10	Betriebsbremse		REVERSE CURRENT BRAKING

E - motor

6.1	Fahrmotor leistung	kW	1.5
6.2	Hubmotor, leistung	kW	2.2
6.4	Batteriespannung, nennkapazität c5	V	24
6.4	Batterie Kapazität, min	Ah	180
6.4	Batterie Kapazität, max	Ah	230
6.5	Batteriewicht, min	kg	190
6.5	Batteriewicht, max	kg	216



24/07/13

©2012 | PR INDUSTRIAL s.r.l. | All rights reserved | Image shown may not reflect actual package. Specifications subject to change without notice | ENERGY GENERATION is registered trademarks of PR INDUSTRIAL s.r.l. Other company, product or service names may be trademarks or service marks of others. RevA (06/2012).