





## Kennzeichen

1.1	Hersteller			LIFTER
1.3	Antrieb			MANUAL
1.4	Bedienung			PEDESTRIAN
1.5	Tragfähigkeit	Q	kg	1000
1.6	Lastschwerpunkt Abstand	c	mm	600
1.8	Lastabstand	x	mm	630
1.9	Radstand	y	mm	965

## Grundabmessungen

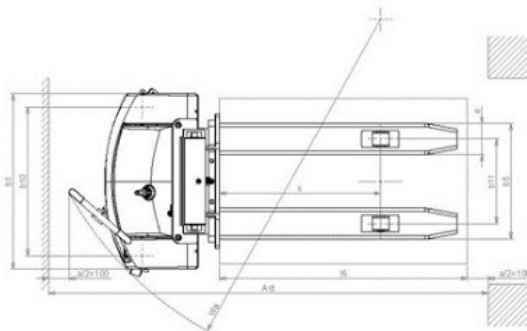
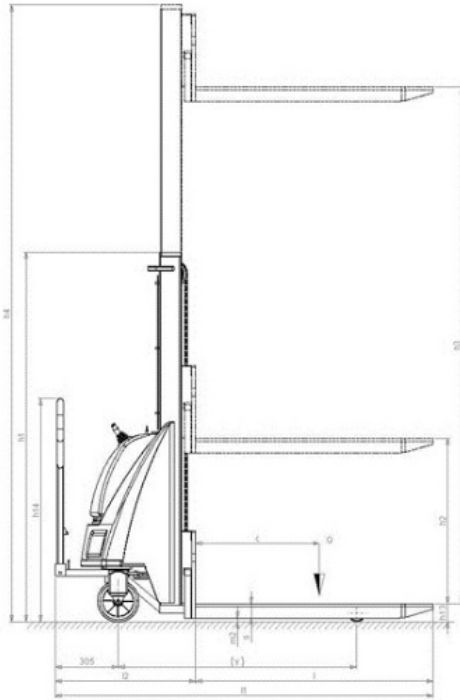
4.2	Höhe hubgerüst eigefahren	h1	mm	2370
4.3	Normaler Freihub	h2	mm	1910
4.4	Hub	h3	mm	1910
4.5	Höhe hubgerüst ausgefahren	h4	mm	2370
4.6	Initialhub	h5	mm	NOT APPLICABLE
4.9	Höhe deichsel in fahrstellung min/max	h14	mm	1080
4.15	Höhe gesenkt	h13	mm	90
4.19	Gesamtlänge	l1	mm	1750
4.19	Gesamtlänge mit abgesenkter Plattform (Optional LX-FX Serie)	l1	mm	NOT APPLICABLE
4.19	Gesamtlänge mit geschlossener Plattform (Optional LX-FX Serie)	l1	mm	NOT APPLICABLE
4.20	Länge einschl. gabelrücken	l2	mm	600
4.20	Länge einschließlich Gabelrücken mit abgesenkter Plattform	l2	mm	NOT APPLICABLE
4.20	Länge einschließlich Gabelrücken mit geschlossener Plattform	l2	mm	NOT APPLICABLE
4.21	Gesamtbreite	b1	mm	750
4.22	Gabelzinkenmaße - Dicke	s	mm	70
4.22	Gabelzinkenmaße - Breite	e	mm	150
4.22	Gabelzinkenmaße - Länge	l	mm	1150
4.24	Gabelträgerbreite	b3	mm	650
4.25	Gabelaußenabstand	b5	mm	560
4.26	Beineinnenbreite	b4	mm	NOT APPLICABLE
4.32	Bodenfreiheit mitte radstand	m2	mm	20
4.34	Arbeitsgangbreite bei palette 800x1200 quer	Ast	mm	2336
4.34	Arbeitsgangbreite mit abgesenkter Plattform (Optional für LX-FX Serie)	Ast	mm	NOT APPLICABLE
4.34	Arbeitsgangbreite mit geschlossener Plattform (Optional für LX-FX Serie)	Ast	mm	NOT APPLICABLE
4.35	Wenderadius	Wa	mm	1440
4.35	Wenderadius mit abgesenkter Plattform (Optional für LX-FX Serie)	Wa	mm	NOT APPLICABLE
4.35	Wenderadius mit geschlossener Plattform (Optional für LX-FX Serie)	Wa	mm	NOT APPLICABLE

## Leistungsdaten

5.1	Fahrgeschwindigkeit mit last	km/h	NOT APPLICABLE
5.1	Fahrgeschwindigkeit ohne last	km/h	NOT APPLICABLE
5.1	Fahrgeschwindigkeit mit Hublast mit geschlossener Plattform oder mit angehobenen Gabeln (Optional für LX-FX Serie)	km/h	NOT APPLICABLE
5.1	Fahrgeschwindigkeit ohne Hublast mit geschlossener Plattform oder mit angehobenen Gabeln (Optional für LX-FX Serie)	km/h	NOT APPLICABLE
5.2	Hubgeschwindigkeit mit last	m/s (ANZAHL)	0.09
5.2	Hubgeschwindigkeit ohne last	m/s (ANZAHL)	0.12
5.3	Senkgeschwindigkeit mit last	m/s	0.4
5.3	Senkgeschwindigkeit ohne last	m/s	0.1
5.8	Max steigfähigkeit mit last	%	NOT APPLICABLE
5.8	Max steigfähigkeit ohne last	%	NOT APPLICABLE
5.10	Betriebsbremse		NOT APPLICABLE

## E - motor

6.1	Fahrmotor, leistung	kW	NOT APPLICABLE
6.2	Hubmotor, leistung	kW	1.6
6.4	Batteriespannung, nennkapazität c5	V	12
6.4	Batterie Kapazität, min	Ah	74
6.4	Batterie Kapazität, max	Ah	74
6.5	Batteriewicht, min	kg	18
6.5	Batteriewicht, max	kg	18
8.4	Schalldruckpegel, fahrerohr	dB (A)	67



24/07/13

©2012 | PR INDUSTRIAL s.r.l. | All rights reserved | Image shown may not reflect actual package. Specifications subject to change without notice | ENERGY GENERATION is registered trademarks of PR INDUSTRIAL s.r.l. Other company, product or service names may be trademarks or service marks of others. RevA (06/2012).