

VX Baureihen

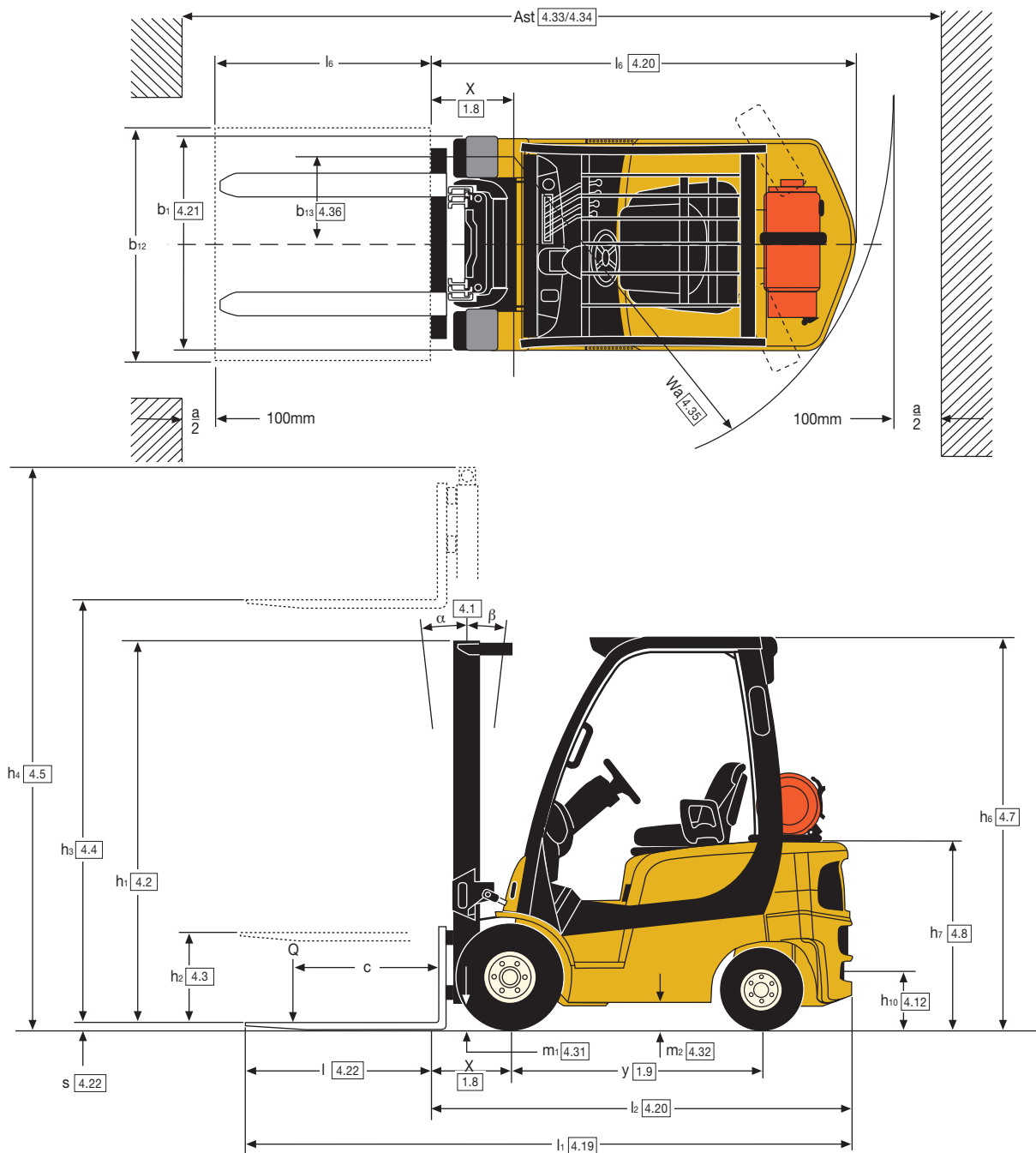
Diesel- und Treibgasstapler

1.600 kg / 1.800 kg / 2.000 kg

- Intellix-Staplersystemmanagement
- CANbus-Technik
- Superelastikreifen, Pneumatisch and Michelin XZM Radialreifen
- 2 anwendungsabgestimmte Getriebe
- Feinfühlige Accutouch-Minibedienhebel, handgerechter PalmTech-Joystick und manuelle Bedienhebel



Abmessungen des Staplers



Technische Daten Motoren

Baureihe Yanmar TNE: Diesel Base und Value

4 Zylinder	Obengesteuertes Ventil
Hubraum	2,6 l
Drehmoment	146Nm bei 2400 U/min
Leistung	29,1 kW bei 2400 U/min
Luftfilter	2-stufig, trocken
IDI-Kraftstoffeinspritzsystem	

Mazda FE - Treibgas Base

4 Zylinder	Obengesteuertes Ventil an der Nockenwelle
Hubraum	2,0 l
Drehmoment	111 Nm bei 2400 U/min
Leistung	29,8 kW bei 2600 U/min
Luftfilter	2-stufig, trocken
Abgassteuerung in geschlossenem Kreislauf	

Sonderausstattung

- Getriebe-Schutzsystem
- Premium-Überwachungspaket
- Große Luftansaugung mit Vorfilter
- Akkumulator
- Schlüsselloser Start (mit zusätzlichem Schlüsselschalter)
- Geschwindigkeitsbegrenzer
- Hochbelastbarer Kombi-Kühler
- Ausklappbare / absenkbare EZ-Tankhalterung
- Vorprogrammierbare Hubgerüstneigung
- Voll gefederter Schwenksitz
- Fahrtrichtungswechsel per Fußsteuerung
- Fahrerpasswort
- Alarm beim Rückwärtsfahren
- Gelbes Blinklicht, permanent aktiviert
- Lastgewichtsanzeige
- Aufschlagsensor

Hubgerüste

Yale Hi-Vis™ Freisicht-Hubgerüsten in zweifacher Freihub- sowie in zweifacher und dreifacher Vollfreihub-Version zur Verfügung.

Die Yale Hi-Vis™ Freisicht-Hubgerüste bieten dank ihrer weit auseinander liegenden Profile, Hubketten und Haupthubzylinder eine optimale Sicht.

GDP/GLP 16VX, GDP/GLP 18VX Hubgerüstdaten und Tragfähigkeit (kg) der Hubgerüste - Superelastikreifen

Modell						GLP/GDP 16 VX						GLP/GDP 18 VX						
Reifengröße, vorne						6.50 x 10						6.50 x 10						
Gesamtbreite, vorne						1068 mm						1068 mm						
Hubgerüst	h1 (mm)	h2+s (mm)	h3+s (mm)	h4 (mm)	Neigung		Gabeln			Integrierter Seitenschieber			Gabeln			Integrierter Seitenschieber		
							Lastschwerpunkt (kg)			Lastschwerpunkt (kg)			Lastschwerpunkt (kg)			Lastschwerpunkt (kg)		
					V	Z	500	600	700	500	600	700	500	600	700	500	600	700
Zweifach mit begrenztem Freihub	2175	140	3330	3906	6	5	1600	1560	1420	1600	1480	1350	1800	1670	1510	1750	1580	1440
	2425	140	3830	4406	6	5	1600	1550	1410	1600	1470	1340	1800	1660	1510	1740	1570	1430
	2775	140	4330	4906	6	5	1600	1550	1400	1600	1460	1330	1740	1600	1450	1680	1520	1380
Zweifach mit Vollfreihub	2125	1551	3215	3792	6	5	1600	1550	1410	1600	1470	1340	1800	1680	1520	1760	1590	1450
Dreifach mit begrenztem Freihub	2025	1456	4450	5019	6	3	1570	1500	1360	1570	1410	1290	1740	1600	1450	1680	1510	1380
	2175	1606	4900	5469	6	3	1490	1410	1280	1480	1330	1220	1650	1510	1370	1590	1430	1300
	2425	1856	5500	6069	6	3	1370**	1290**	1170**	1310	1220	1110	1490**	1380**	1250**	1440**	1310**	1190**

** Achsverbreiterung auf 1108 mm auf Anfrage. Die Höhen h2 und h4 verstehen sich ohne Lastschutzzgitter.

GDP/GLP 20SVX Hubgerüstdaten und Tragfähigkeit (kg) der Hubgerüste - Superelastikreifen

Modell						GLP/GDP 20 SVX						
Reifengröße, vorne						6.50 x 10						
Gesamtbreite, vorne						1068 mm						
Hubgerüst	h1 (mm)	h2+s (mm)	h3+s (mm)	h4 (mm)	Neigung		Gabeln			Integrierter Seitenschieber		
							Lastschwerpunkt (kg)			Lastschwerpunkt (kg)		
					V	Z	500	600	700	500	600	700
Zweifach mit begrenztem Freihub	2175	140	3330	3906	6	5	2000	1880	1700	1970	1780	1620
	2425	140	3830	4406	6	5	2000	1870	1700	1960	1770	1610
	2775	140	4330	4906	6	5	1940	1810	1640	1900	1720	1560
Zweifach mit Vollfreihub	2125	1551	3215	3792	6	5	2000	1870	1700	1970	1780	1620
Dreifach mit begrenztem Freihub	2025	1456	4450	5019	6	3	1910	1790	1630	1880	1700	1550
	2175	1606	4900	5469	6	3	1820	1700	1540	1790	1610	1470
	2425	1856	5500	6069	6	3	1560**	1560**	1420**	1560**	1480**	1350**

** Achsverbreiterung auf 1108 mm auf Anfrage. Die Höhen h2 und h4 verstehen sich ohne Lastschutzzgitter.

GDP/GLP 16VX, GDP/GLP 18VX Hubgerüstdaten und Tragfähigkeit (kg) der Hubgerüste - Radialluftreifen

Modell						GLP/GDP 16 VX						GLP/GDP 18 VX						
Reifengröße, vorne						6.50 x 10						6.50 x 10						
Gesamtbreite, vorne						1068 mm						1068 mm						
Hubgerüst	h1 (mm)	h2+s (mm)	h3+s (mm)	h4 (mm)	Neigung		Gabeln			Integrierter Seitenschieber			Gabeln			Integrierter Seitenschieber		
							Lastschwerpunkt (kg)			Lastschwerpunkt (kg)			Lastschwerpunkt (kg)			Lastschwerpunkt (kg)		
					V	Z	500	600	700	500	600	700	500	600	700	500	600	700
Zweifach mit begrenztem Freihub	2175	140	3330	3906	6	5	1600	1560	1420	1600	1480	1350	1800	1670	1510	1750	1580	1440
	2425	140	3830	4406	6	5	1600	1550	1410	1600	1470	1340	1800	1660	1510	1740	1570	1430
	2775	140	4330	4906	6	5	1600	1550	1400	1600	1460	1330	1740	1600	1450	1680	1520	1380
Zweifach mit Vollfreihub	2125	1551	3215	3792	6	5	1600	1550	1410	1600	1470	1340	1800	1680	1520	1760	1590	1450
Dreifach mit begrenztem Freihub	2025	1456	4450	5019	6	3	1570*	1500*	1360*	1570*	1410*	1290*	1740**	1600**	1450**	1660*	1510*	1380*
	2175	1606	4900	5469	6	3	1490**	1410**	1280**	1480**	1330**	1210**	1650**	1510**	1370**	1580**	1430**	1300**
	2425	1856	5500	6069	6	3	1290**	1280**	1160**	1280**	1210**	1100**	1310**	1310**	1250**	1290**	1290**	1190**

* Achsverbreiterung auf 1108 mm auf Anfrage. Die Höhen h2 und h4 verstehen sich ohne Lastschutzzgitter.

** Achsverbreiterung auf 1240 mm auf Anfrage. Die Höhen h2 und h4 verstehen sich ohne Lastschutzzgitter.

GDP/GLP 20SVX Hubgerüstdaten und Tragfähigkeit (kg) der Hubgerüste - Radialluftreifen

Modell						GLP/GDP 20 SVX						
Reifengröße, vorne						6.50 x 10						
Gesamtbreite, vorne						1068 mm						
Hubgerüst	h1 (mm)	h2+s (mm)	h3+s (mm)	h4 (mm)	Neigung		Gabeln			Integrierter Seitenschieber		
							Lastschwerpunkt (kg)			Lastschwerpunkt (kg)		
					V	Z	500	600	700	500	600	700
Zweifach mit begrenztem Freihub	2175	140	3330	3906	6	5	2000	1880	1700	1970	1780	1620
	2425	140	3830	4406	6	5	2000	1870	1700	1960	1770	1610
	2775	140	4330	4906	6	5	1940*	1810*	1640*	1900*	1710*	1560*
Zweifach mit Vollfreihub	2125	1551	3215	3792	6	5	2000	1870	1700	1970	1780	1620
Dreifach mit begrenztem Freihub	2025	1456	4450	5019	6	3	1690**	1670*	1630*	1670*	1660*	1550*
	2175	1606	4900	5469	6	3	1370*	1370*	1370*	1350*	1350*	1340*
	2425	1856	5500	6069	6	3	1040*	1040**	1040**	1010*	1010*	1010**

* Achsverbreiterung auf 1108 mm auf Anfrage. Die Höhen h2 und h4 verstehen sich ohne Lastschutzzgitter.

** Achsverbreiterung auf 1240 mm auf Anfrage. Die Höhen h2 und h4 verstehen sich ohne Lastschutzzgitter.

VDI 2198 - Allgemeine Daten, Dieselantrieb GDP 16VX, GDP 18VX, GDP 20SVX

		Yale		
		GDP 16 VX		
Kennzeichen	1.1	Hersteller (Kurzbezeichnung)		
	1.2	Typzeichen des Herstellers		
		Motor/Getriebe	Yanmar 2,6 I Standard elektronisch	Yanmar 2,6 I Techtronix 100
		Modell	Base	Value
	1.3	Antrieb: Elektro, Diesel, Benzin, Treibgas, Netzelektro	Diesel	Diesel
	1.4	Bedienung: Hand, Geh, Stand, Sitz, Kommissionierer	Sitz	Sitz
	1.5	Nenntragfähigkeit/Last	Q (t)	1.6
	1.6	Lastschwerpunktstand	c (mm)	500
	1.8	Lastabstand	x (mm)	384
1.9	Radstand	y (mm)	1385	
Gewichte	2.1	Eigengewicht	kg	3059
	2.2	Achslast mit Last, vorn/hinten	kg	3856 / 565
	2.3	Achslast ohne Last, vorn/hinten	kg	1521 / 1538
Räder/Fahrwerk	3.1	Reifen: L = Luft, V = Vollgummi, SE = Superelastik		SE
	3.2	Reifengröße, vorn		6.50 X 10-10
	3.3	Reifengröße, hinten		5.00 X 8
	3.5	Räder, Anzahl vorn/hinten (x = angetrieben)		2x / 2
	3.6	Spurweite, vorne	b10 (mm)	890
	3.7	Spurweite, hinten	b11 (mm)	895
	Grundabmessungen	4.1	Neigung Hubgerüst/Gabelträger vor/zurück	α / β (°)
4.2		Höhe Hubgerüst eingefahren	h1 (mm)	2175
4.3		Freihub ▲	h2 (mm)	100
4.4		Hub ▲	h3 (mm)	3290
4.5		Höhe Hubgerüst ausgefahren +	h4 (mm)	3906
4.7		Höhe Fahrerschutzdach (Kabine) ○	h6 (mm)	2149
4.8		Sitzhöhebezogen auf SIP/Standhöhe ✕	h7 (mm)	1044
4.12		Kupplungshöhe	h10 (mm)	321
4.19		Gesamtlänge	l1 (mm)	3236
4.20		Länge einschließlich Gabelrücken	l2 (mm)	2236
4.21		Gesamtbreite	b1 (mm)	1068
4.22		Gabelzinkenmaße DIN ISO 2331	s/e/l (mm)	40 X 80 X 1000
4.23		Gabelträger ISO 2328, Klasse/Typ A, B		IIA
4.24		Gabelträgerbreite ▶	b3 (mm)	977
4.31		Bodenfreiheit mit Last unter Hubgerüst	m1 (mm)	110
4.32		Bodenfreiheit Mitte Radstand	m2 (mm)	146
4.33		Arbeitsgangbreite bei Palette 1000 x 1200 quer	Ast (mm)	3539
4.34		Arbeitsgangbreite bei Palette 800 x 1200 längs	Ast (mm)	3739
4.35	Wenderadius	Wa (mm)	1955	
4.36	Kleinster Drehpunktstand	b13 (mm)	48	
Leistungsdaten	5.1	Fahrgeschwindigkeit mit/ohne Last	km/h	20.5 / 20.9
	5.2	Hubgeschwindigkeit mit/ohne Last	m/s	0.64 / 0.72
	5.3	Senkgeschwindigkeit mit/ohne Last	m/s	0.51 / 0.47
	5.5	Zugkraft mit/ohne Last *	N	12390 / 7470
	5.7	Steigfähigkeit, mit/ohne Last **	%	21.6 / 29.0
	5.10	Betriebsbremse		Hydraulisch
V-Motor	7.1	Motorhersteller/Typ		Yanmar 4TNE92
	7.2	Motorleistung gemäß ISO 1585	kW	29.1
	7.3	Nenn Drehzahl	min-1	2400
	7.4	Anzahl Zylinder/Hubraum	(-)/cm3	4 / 2659
8.1	Art der Fahrsteuerung		Hydrodynamisch	
Sonstiges	10.1	Arbeitsdruck für Anbaugerät	bar	0 - 155
	10.2	Ölstrom für Anbaugeräte †	l/min	69
	10.7	Schalldruckpegel LPAZ (Fahrerplatz) ★	dB(A)	80
	10.7.2	Garantierter Wert der Schalleistung (2000/14/EU)	dB(A)	104
	10.8	Anhängerkupplung, Art/Typ DIN		Bolzen

★ Auf Grundlage der in EN12053 angegebenen Gewichtswerte und entsprechend den Testzyklen gemessen.
 † Variabel.

▲ Gabeloberkante
 ✕ Voll gefederter Sitz in eingedrückter Position.
 ▶ Mit Lastschutzgitter 32 mm addieren.
 ○ h6 hat eine Toleranz von +/- 5 mm.

+ Ohne Lastschutzgitter
 * bei 1,6km/h
 ** bei 4,8km/h

Datenblatt basiert auf:
 3300 mm bis Gabeloberkante bei 2-fachem LFL-Hubgerüst mit Standardgabelträger, 1000-mm-Gabeln und E-Hydraulik.

Yale		Yale		1.1	
GDP 18 VX		GDP 20 SVX		1.2	
Yanmar 2,6 I Standard elektronisch	Yanmar 2,6 I Techtronix 100	Yanmar 2,6 I Standard elektronisch	Yanmar 2,6 I Techtronix 100		Kennzeichen
Base	Value	Base	Value		
Diesel	Diesel	Diesel	Diesel	1.3	
Sitz	Sitz	Sitz	Sitz	1.4	
1.8	1.8	2.0	2.0	1.5	
500	500	500	500	1.6	
384	384	384	384	1.8	
1385	1385	1385	1385	1.9	
3134	3134	3294	3294	2.1	
4190 / 509	4190 / 509	4460 / 580	4460 / 580	2.2	Gewichte
1506 / 1628	1506 / 1628	1465 / 1829	1465 / 1829	2.3	
SE	SE	SE	SE	3.1	
6.50 X 10-10	6.50 X 10-10	6.50 X 10-10	6.50 X 10-10	3.2	Räder/Fahwerk
5.00 X 8	5.00 X 8	18 X 7-8	18 X 7-8	3.3	
2x / 2	2x / 2	2x / 2	2x / 2	3.5	
890	890	890	890	3.6	
895	895	895	895	3.7	
6 / 5	6 / 5	6 / 5	6 / 5	4.1	
2175	2175	2175	2175	4.2	
100	100	100	100	4.3	
3290	3290	3290	3290	4.4	
3906	3906	3906	3906	4.5	
2149	2149	2149	2149	4.7	
1044	1044	1044	1044	4.8	
321	321	321	321	4.12	Grundabmessungen
3236	3236	3268	3268	4.19	
2236	2236	2268	2268	4.20	
1068	1068	1068	1068	4.21	
40 X 80 X 1000	40 X 80 X 1000	40 X 100 X 1000	40 X 100 X 1000	4.22	
IIA	IIA	IIA	IIA	4.23	
977	977	977	977	4.24	
110	110	110	110	4.31	
146	146	146	146	4.32	
3539	3539	3569	3569	4.33	
3739	3739	3769	3769	4.34	
1955	1955	1985	1985	4.35	
48	48	48	48	4.36	
20.5 / 20.9	20.5 / 20.9	20.5 / 20.9	20.5 / 20.9	5.1	Leistungsdaten
0.63 / 0.72	0.63 / 0.72	0.62 / 0.72	0.62 / 0.72	5.2	
0.51 / 0.47	0.51 / 0.47	0.51 / 0.47	0.51 / 0.47	5.3	
12260 / 7200	12260 / 7200	12140 / 6930	12140 / 6930	5.5	
20.0 / 26.3	20.0 / 26.3	17.9 / 23.6	17.9 / 23.6	5.7	
Hydraulisch	Hydraulisch	Hydraulisch	Hydraulisch	5.10	
Yanmar 4TNE92	Yanmar 4TNE92	Yanmar 4TNE92	Yanmar 4TNE92	7.1	V-Motor
29.1	29.1	29.1	29.1	7.2	
2400	2400	2400	2400	7.3	
4 / 2659	4 / 2659	4 / 2659	4 / 2659	7.4	
Hydrodynamisch	Hydrodynamisch	Hydrodynamisch	Hydrodynamisch	8.1	
0 - 155	0 - 155	0 - 155	0 - 155	10.1	Sonstiges
69	69	69	69	10.2	
80	80	80	80	10.7	
104	104	104	104	10.7.2	
Bolzen	Bolzen	Bolzen	Bolzen	10.8	

VDI 2198 - Allgemeine Daten, Triebgas GLP 16VX, GDP 18VX, GDP 20SVX

		Yale		
		GLP 16 VX		
Kennzeichen	1.1	Hersteller (Kurzbezeichnung)		
	1.2	Typzeichen des Herstellers		
		Motor/Getriebe	Mazda 2,0 l Standard elektronisch	Mazda 2,0 l Techtronix 100
		Modell	Base	Value
	1.3	Antrieb: Elektro, Diesel, Benzin, Treibgas, Netzelektro	Treibgas	Treibgas
	1.4	Bedienung: Hand, Geh, Stand, Sitz, Kommissionierer	Sitz	Sitz
	1.5	Nenntragfähigkeit/Last	Q (t)	1.6
	1.6	Lastschwerpunktstand	c (mm)	500
	1.8	Lastabstand	x (mm)	384
1.9	Radstand	y (mm)	1385	
Gewichte	2.1	Eigengewicht	kg	3059
	2.2	Achslast mit Last, vorn/hinten	kg	3856 / 565
	2.3	Achslast ohne Last, vorn/hinten	kg	1521 / 1538
Räder/Fahrwerk	3.1	Reifen: L = Luft, V = Vollgummi, SE = Superelastik		SE
	3.2	Reifengröße, vorn		6.50 X 10-10
	3.3	Reifengröße, hinten		5.00 X 8
	3.5	Räder, Anzahl vorn/hinten (x = angetrieben)		2x / 2
	3.6	Spurweite, vorne	b10 (mm)	890
	3.7	Spurweite, hinten	b11 (mm)	895
	Grundabmessungen	4.1	Neigung Hubgerüst/Gabelträger vor/zurück	α / β (°)
4.2		Höhe Hubgerüst eingefahren	h1 (mm)	2175
4.3		Freihub ▲	h2 (mm)	100
4.4		Hub ▲	h3 (mm)	3290
4.5		Höhe Hubgerüst ausgefahren +	h4 (mm)	3906
4.7		Höhe Fahrerschutzdach (Kabine) ○	h6 (mm)	2149
4.8		Sitzhöhebezogen auf SIP/Standhöhe ✕	h7 (mm)	1044
4.12		Kupplungshöhe	h10 (mm)	321
4.19		Gesamtlänge	l1 (mm)	3236
4.20		Länge einschließlich Gabelrücken	l2 (mm)	2236
4.21		Gesamtbreite	b1 (mm)	1068
4.22		Gabelzinkenmaße DIN ISO 2331	s/e/l (mm)	40 X 80 X 1000
4.23		Gabelträger ISO 2328, Klasse/Typ A, B		IIA
4.24		Gabelträgerbreite ▶	b3 (mm)	977
4.31		Bodenfreiheit mit Last unter Hubgerüst	m1 (mm)	110
4.32		Bodenfreiheit Mitte Radstand	m2 (mm)	146
4.33	Arbeitsgangbreite bei Palette 1000 x 1200 quer	Ast (mm)	3539	
4.34	Arbeitsgangbreite bei Palette 800 x 1200 längs	Ast (mm)	3739	
4.35	Wenderadius	Wa (mm)	1955	
4.36	Kleinster Drehpunktstand	b13 (mm)	48	
Leistungsdaten	5.1	Fahrgeschwindigkeit mit/ohne Last	km/h	20.5 / 20.9
	5.2	Hubgeschwindigkeit mit/ohne Last	m/s	0.57 / 0.58
	5.3	Senkgeschwindigkeit mit/ohne Last	m/s	0.51 / 0.47
	5.5	Zugkraft mit/ohne Last *	N	11330 / 7470
	5.7	Steigfähigkeit, mit/ohne Last **	%	20.0 / 29.0
	5.10	Betriebsbremse		Hydraulisch
V-Motor	7.1	Motorhersteller/Typ		Mazda FE
	7.2	Motorleistung gemäß ISO 1585	kW	29.8
	7.3	Nenn Drehzahl	min-1	2400
	7.4	Anzahl Zylinder/Hubraum	(-)/cm3	4 / 1998
8.1	Art der Fahrsteuerung		Hydrodynamisch	
Sonstiges	10.1	Arbeitsdruck für Anbaugerät	bar	0 - 155
	10.2	Ölstrom für Anbaugeräte †	l/min	56
	10.7	Schalldruckpegel LPAZ (Fahrerplatz) ★	dB(A)	78
	10.7.2	Garantierter Wert der Schalleistung (2000/14/EU)	dB(A)	102
	10.8	Anhängerkupplung, Art/Typ DIN		Bolzen

★ Auf Grundlage der in EN12053 angegebenen Gewichtswerte und entsprechend den Testzyklen gemessen.

† Variabel.

▲ Gabeloberkante

✕ Voll gefederter Sitz in eingedrückter Position.

▶ Mit Lastschutzgitter 32 mm addieren.

○ h6 hat eine Toleranz von +/- 5 mm.

+ Ohne Lastschutzgitter

* bei 1,6km/h

** bei 4,8km/h

Datenblatt basiert auf:

3300 mm bis Gabeloberkante bei 2-fachem LFL-Hubgerüst mit Standardgabelträger, 1000-mm-Gabeln und E-Hydraulik.

Yale		Yale		1.1	
GLP 18 VX		GLP 20 SVX		1.2	
Mazda 2,0 I Standard elektronisch	Mazda 2,0 I Techtronix 100	Mazda 2,0 I Standard elektronisch	Mazda 2,0 I Techtronix 100		Kennzeichen
Base	Value	Base	Value		
Treibgas	Treibgas	Treibgas	Treibgas	1.3	
Sitz	Sitz	Sitz	Sitz	1.4	
1.8	1.8	2.0	2.0	1.5	
500	500	500	500	1.6	
384	384	384	384	1.8	
1385	1385	1385	1385	1.9	
3134	3134	3294	3294	2.1	
4190 / 509	4190 / 509	4460 / 580	4460 / 580	2.2	Gewichte
1506 / 1628	1506 / 1628	1465 / 1829	1465 / 1829	2.3	
SE	SE	SE	SE	3.1	
6.50 X 10-10	6.50 X 10-10	6.50 X 10-10	6.50 X 10-10	3.2	Räder/Fahrwerk
5.00 X 8	5.00 X 8	18 X 7-8	18 X 7-8	3.3	
2x / 2	2x / 2	2x / 2	2x / 2	3.5	
890	890	890	890	3.6	
895	895	895	895	3.7	
6 / 5	6 / 5	6 / 5	6 / 5	4.1	
2175	2175	2175	2175	4.2	
100	100	100	100	4.3	Grundabmessungen
3290	3290	3290	3290	4.4	
3906	3906	3906	3906	4.5	
2149	2149	2149	2149	4.7	
1044	1044	1044	1044	4.8	
321	321	321	321	4.12	
3236	3236	3268	3268	4.19	
2236	2236	2268	2268	4.20	
1068	1068	1068	1068	4.21	
40 X 80 X 1000	40 X 80 X 1000	40 X 100 X 1000	40 X 100 X 1000	4.22	
IIA	IIA	IIA	IIA	4.23	
977	977	977	977	4.24	
110	110	110	110	4.31	
146	146	146	146	4.32	
3539	3539	3569	3569	4.33	
3739	3739	3769	3769	4.34	
1955	1955	1985	1985	4.35	
48	48	48	48	4.36	
20.5 / 20.9	20.5 / 20.9	20.5 / 20.9	20.5 / 20.9	5.1	Leistungsdaten
0.57 / 0.58	0.57 / 0.58	0.57 / 0.58	0.57 / 0.58	5.2	
0.51 / 0.47	0.51 / 0.47	0.51 / 0.47	0.51 / 0.47	5.3	
11190 / 7200	11190 / 7200	111050 / 6930	111050 / 6930	5.5	
18.0 / 26.3	18.0 / 26.3	16.0 / 23.6	16.0 / 23.6	5.7	
Hydraulisch	Hydraulisch	Hydraulisch	Hydraulisch	5.10	
Mazda FE	Mazda FE	Mazda FE	Mazda FE	7.1	V-Motor
29.8	29.8	29.8	29.8	7.2	
2400	2400	2400	2400	7.3	
4 / 1998	4 / 1998	4 / 1998	4 / 1998	7.4	
Hydrodynamisch	Hydrodynamisch	Hydrodynamisch	Hydrodynamisch	8.1	Sonstiges
0 - 155	0 - 155	0 - 155	0 - 155	10.1	
56	56	56	56	10.2	
78	78	78	78	10.7	
102	102	102	102	10.7.2	
Bolzen	Bolzen	Bolzen	Bolzen	10.8	

VX Baureihen

Modelle : GDP/GLP 16VX, 18VX, 20SVX

Yale[®] 
People. Products. Productivity.™

Die Baureihe Veracitor VX von Yale

Diese Gabelstaplerbaureihe ist in zwei Konfigurationen erhältlich.

Der Veracitor Base Truck bietet eine erstklassige Leistung bei Einsätzen mit normaler Belastung. Er wurde mit dem Ziel entwickelt, Anschaffungskosten gering zu halten, ohne auf Leistung verzichten zu müssen.

Der Veracitor Value Truck bietet eine außergewöhnliche Leistung bei Einsätzen mit normaler und mittlerer Belastung. Er wurde auf geringste Betriebskosten pro Betriebsstunde optimiert.

Motoren

Die Motoren sind in einem robusten Guss-eisenblock mit Hauptlagerdeckeln ausgeführt. Durch hydraulische Stößel wird ein manuelles Einstellen überflüssig. Alle Motoren verfügen über gehärtete Auslassventile. Alle Motoren erfüllen die Abgasnorm der Stufe 2 und besitzen ein geschlossenes Abgasemissions-system, in dem permanent die Abgase überwacht und das Luft-/Kraftstoffgemisch entsprechend geregelt werden.

Kraftstoffsystem

Der Mazda-Treibgasmotor arbeitet mit einem Treibgasregler/Verdampfer. Die Motorsteuer-einheit steuert den Treibgasregler/Verdampfer, wobei der Vergaser nicht manuell eingestellt werden kann.

Das Yanmar-Kraftstoffsystem verfügt über eine elektromechanisch gesteuerte Drossel-klappe mit einem hervorragenden Ansprech-verhalten. Dank extrem kurzer Vorglühzzeit kann der Motor schnell und verlässlich bei kalten Temperaturen gestartet werden.

Der Einspritzzeitpunkt wird in Abhängigkeit zur Wassertemperatur geregelt, wodurch die Kaltstartanlage für sauberere Abgase bei kalten Temperaturen sorgt.

Außerdem wird die Abgasmenge durch Steuerung des Kraftstoff-Einspritzzeitpunkts in Abhängigkeit zur Motorlast reduziert.

Getriebe

Es kann unter zwei Getrieben mit vielen Motorkonfigurationen gewählt werden, die ein breites Einsatzfeld abdecken.

1) Das Standardgetriebe mit elektronischer Steuerung verfügt über eine Kriechfunktion, eine elektrische Schaltsteuerung, einen Neutralstartschalter, einen Schutz gegen Wiederstart und hochbelastbare Kupplungs-pakete.

Kriechfunktion und Bremse werden mit nur einem Pedal betätigt.

Die Stapler können auch mit je einem Pedal für Kriechfunktion und Bremse ausgestattet werden, wenn Fahrer diese Anordnung bevor-zugen. Ein 100-µm-Gittersieb am Einlass und ein 10-µm-Filter in der Rücklaufleitung

schützen das Getriebe vor Verschmutzungen durch Abrieb.

2) Das Techtronix 100 bietet alle elektro-nischen Funktionen des Standardgetriebes plus ein automatisches Abbrems-system, bei dem die Kupplungspakete gesteuert aktiviert werden. Eine exakte Regelung der Motordrehzahl sorgt für ein geringeres Reifendurchdrehen während eines kontrollierten Fahrtrichtungswechsels.

Kühlsystem

Das Kühlsystem verfügt über einen Hoch-leistungsventilator. Eine permanent geschmierte Wasserpumpe und ein leistungsstarker Kühler mit Querströmung sorgen für eine schnelle Wärmeabgabe. Das hermetisch dichte Kühl-system arbeitet mit einem Betriebsdruck von 1,05 bar. Am Kühlmittel-tank kann der Kühl-mittelstand abgelesen werden. Der Getriebe-ölkühler ist im Kühler integriert und befindet sich im seitlichen Tank. Der als Sonderaus-stattung erhältliche Kombi-Kühler ist mit einem extern montierten Getriebeölkühler ausgestattet, der noch besser die überschüssige Wärme ableitet. Alle Kühler sind gefedert montiert und deshalb extrem haltbar.

Antriebsachse

Die Antriebsachsen sind so ausgelegt, dass sie härtesten Einsätzen standhalten und Stöße absorbieren.

Die Antriebsachse ist eine in sich abgeschlossene Baugruppe, die in hochbelastbaren Gummi-dämpfern gelagert ist. Die Achswellen verfügen über ein Keilwellen-Design mit "gewalzten Ausrundungen", um noch mehr Widerstand gegenüber einer Torsionsbelastung zu bieten. In einem magnetischen Sammelbehälter werden alle im Achsöl schwimmenden Metall-teilchen aufgefangen, um einen Bauteile-verschleiß zu verhindern.

Bremsen

Bei den Bremsen handelt es sich um hydraulische, selbstspannende und sich automatisch nachstellende Duo-Servo-Trommelbremsen. Die asbestfreien Bremsbeläge sind auf Stahl-backen geklebt und wirken gegen eine Trommel aus Gusseisen. Der Hauptzylinder des Ein-Kreis-Systems verfügt über einen abgedichteten Bremsflüssigkeitsbehälter mit Bremsflüssigkeitsstands-sensor, der bei niedri-gem Stand eine Warnanzeige am Armaturen-brett aktiviert.

Hydraulische Servolenkung

Die leicht ansprechende hydrostatische Servolenkung macht ein mechanisches Gestänge überflüssig, wodurch Stöße bei Fahrten besser abgefangen und die Wartung vereinfacht werden. Das Lenkrad hat einen Durchmesser von 30 cm, eine griffige Ober-fläche mit Lenkradknopf und braucht nur 4

Umdrehungen von einem Anschlag zum andern. Der zentral montierte Lenkzylinder befindet sich geschützt innerhalb der Lenkachse.

Lenkachse

Die aus Gussstahl hergestellte Lenkachse ist mit Gummihalfterungen stoß- und verschleiß-mindernd am Rahmen montiert. Das CSE-(Continuous Stability Enhancement) System sorgt dank einer geringeren Gelenkbewegung der Lenkachse für eine bessere Seiten-stabilität des Staplers und gleichzeitig für uneingeschränkte Fahrt auf unebenen Böden.

Fahrerkabine

Der Base Truck verfügt über an der Front-wand montierte Bedienelemente, die rechts neben der Lenksäule angebracht sind.

Das Modell Value verfügt über elektrohydraulische Accutouch- oder Palmtech-Bedien-elemente, die in der rechten Armlehne inte-griert sind und für eine ergonomisch sehr günstige Bedienung sorgen.

Das breite, einteilige Fußpedal im Kfz-Stil für Kriech- und Bremsfunktion ist Standard.

Intellix-Staplersystemmanagement (VSM)

Das Intellix-Staplersystemmanagement fungiert als Staplerhauptsteuerung und bietet eine umfassende Überwachung und Steuerung aller Staplerfunktionen und -systeme.

Die CANbus-Technik, über die alle Stapler-systeme miteinander kommunizieren, sorgt für eine einfachere Verkabelung. Das ergono-misch angeordnete Armaturenbrett gibt dem Fahrer permanent Auskunft über den Stapler-status und über anstehende Wartungs-arbeiten. Das integrierte Diagnosesystem erlaubt eine schnelle und einfache Fehler-suche. Die elektrische Anlage ist mit abge-dichteten Steckverbindern und Hall-Effekt-Sensoren ausgerüstet, die für noch mehr Betriebs-sicherheit sorgen.

Hydrauliksystem

Das Hydrauliksystem arbeitet mit einer geräuscharmen und leistungsstarken Zahn-radpumpe in einem Gehäuse aus Gusseisen. Das System ist durch ein Hauptüberdruck-ventil im Hubkreislauf und durch ein Sekundärüberdruckventil für die Neig- und Zusatzfunktionen gegen Überlastungen geschützt. Ein 100-µm-Gittersieb am Einlass und ein 10-µm-Filter in der Rücklaufleitung sorgen für eine doppelte Filterung des Hydrauliköls. Der Hydrauliköltank ist im Rahmen integriert.

Bei den elektrohydraulischen Bedienelementen Accutouch und Palmtech ist ein Notfallventil vorgesehen, damit im Falle eines Strom-ausfalls die Last gesenkt werden kann. Bei allen Hochdruckhydraulikanschlüssen werden O-Ringflanschdichtungen verwendet.

NACCO Materials Handling Limited

unter dem Handelsnamen **Yale Europe Materials Handling**


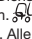
Centennial House, Frimley Business Park,
Frimley, Surrey GU16 7SG, Großbritannien.

Tel: +44 (0) 1276 538500 Fax: +44 (0) 1276 538559

www.yale-gaelstapler.eu

Land der Eintragung: England. Unternehmen eingetragen unter der Nummer: 02636775



Sicherheit: Das Fahrzeug entspricht der gültigen EU-Richtlinie für Flurförderzeuge. Yale, VERACITOR und  sind eingetragene Warenzeichen. „PEOPLE, PRODUCTS, PRODUCTIVITY“, PREMIER, Hi-Vis und CSS sind Warenzeichen in den USA und verschiedenen anderen Gerichtsständen. MATERIALS HANDLING CENTRAL und MATERIAL HANDLING CENTRAL sind Dienstleistungsmarken in den USA und verschiedenen anderen Gerichtsständen.  ist ein eingetragenes Urheberrecht. © Yale Europe Materials Handling 2014. Alle Rechte vorbehalten.

Der abgebildete Stapler enthält Sonderausstattungen.

Gedruckt in Großbritannien (1114HG) DE

Publikationsnr. 290000128 Rev.08