

# MPX Baureihen

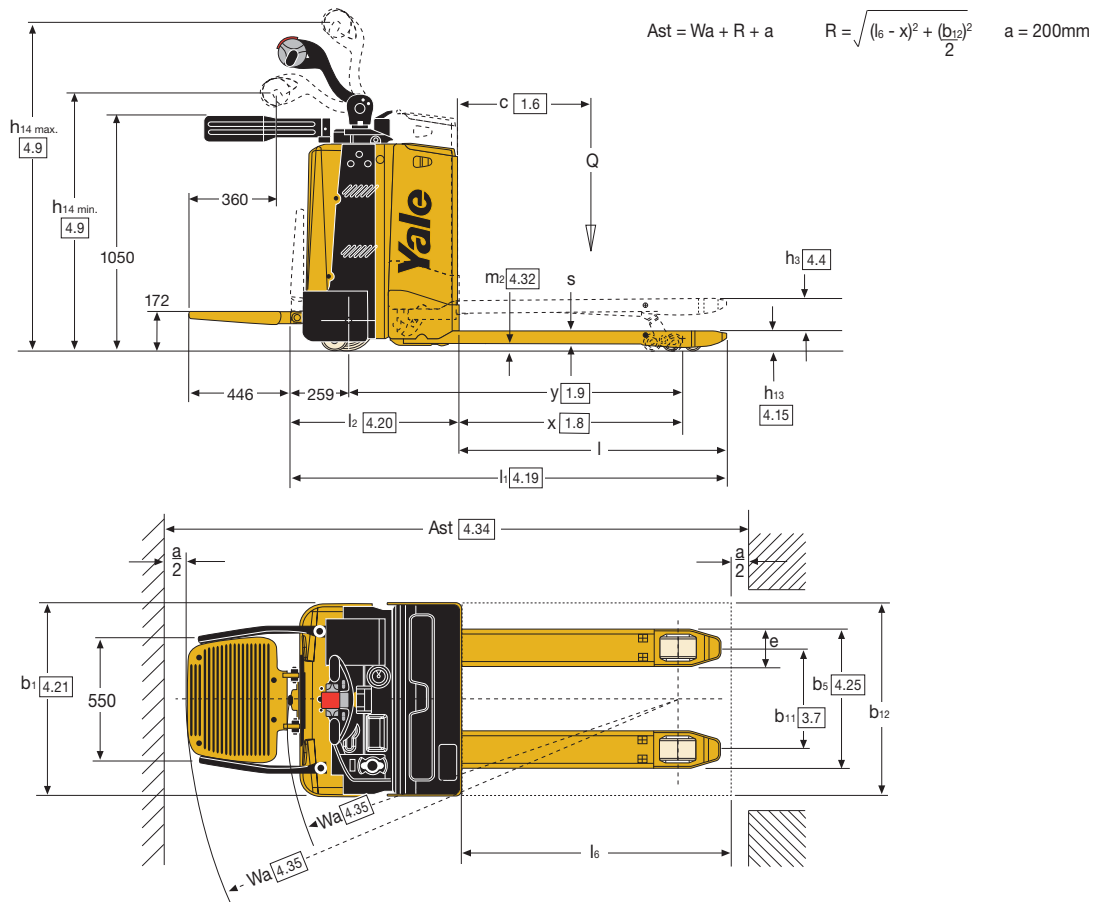
## Niederhubwagen mit Fahrerplattform

**2.000 kg**

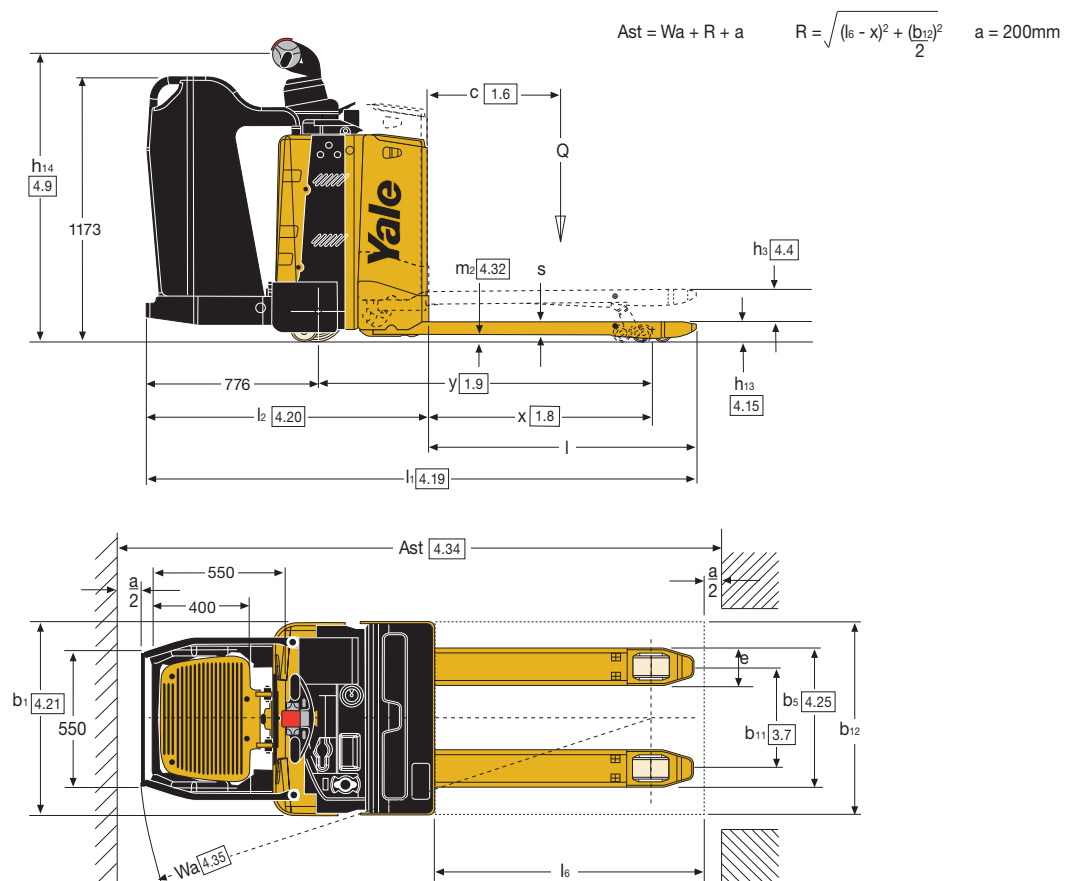
- Modelle mit Seiten- oder Heckschutz mit fester Fahrerplattform
- Yale Drehstromtechnologie™
- Bürstenloser Servolenkmotor
- Mitfahrer- oder Mitgängerbetrieb



## MP20X FBW - Abmessungen Gabelstapler



## MP20X Scooter Control, Seitenschutz - Abmessungen Gabelstapler



## MP20X FBW - Batteriefach 400 Ah

			MP20X FBW	MP20X FBW Biga*	MP20XV Bob**
1.2	Typzeichen des Herstellers				
1.8	Lastabstand				
1.9	Radstand	y (mm)	1526	1526	1526
2.1	Eigengewicht <sup>(1)</sup>	kg	-	-	-
2.2	Achslast mit Last vorn/hinten	kg	-	-	-
2.3	Achslast ohne Last vorn/hinten	kg	-	-	-
4.19	Gesamtlänge (Geh)	l1 (mm)	1964	-	-
4.19	Gesamtlänge (Stand)	l1 (mm)	2410	2471	2520
4.20	Länge einschließlich Gabelrücken (Geh)	l2 (mm)	781	-	-
4.20	Länge einschließlich Gabelrücken (Stand)	l2 (mm)	1227	1288	1337
4.34.1	Arbeitsgangbreite bei Palette 1000 × 1200 quer (Geh)	Ast (mm)	1988	-	-
4.34.1	Arbeitsgangbreite bei Palette 1000 × 1200 quer (Stand)	Ast (mm)	2427	2492	2541
4.34.2	Arbeitsgangbreite bei Palette 800 × 1200 längs (Geh)	Ast (mm)	2188	-	-
4.34.2	Arbeitsgangbreite bei Palette 800 × 1200 längs (Stand)	Ast (mm)	2627	2692	2741
4.35	Wenderadius (Geh)	Wa (mm)	1792	-	-
4.35	Wenderadius (Stand)	Wa (mm)	2231	2296	2345
6.3	Batterie nach DIN 43531/35/36 A, B, C, nein		no	no	no
6.4	Batteriespannung/Nennkapazität K5	(V) / (Ah)	24 / 400	24 / 400	24 / 400
6.5	Batteriegewicht <sup>(1)</sup>	kg	303	303	303

<sup>(1)</sup> Diese Werte können um +/-5 % variieren.

<sup>(2)</sup> Erhältliche Batterien 210/250 Ah DIN B. Leergewicht mit Batterien 210/250 Ah - 21 kg.

\* Feste Plattform mit vollständigem Seitenschutz (Biga) und Scooter Control.

\*\* Feste Plattform mit vollständigem Heckschutz (Bob) und Scooter Control.

## MP20X FBW - Batteriefach 300Ah

			MP20X FBW	MP20X FBW Biga*	MP20XV Bob**
1.2	Typzeichen des Herstellers				
1.8	Lastabstand				
1.9	Radstand	y (mm)	1486	1486	1486
2.1	Eigengewicht <sup>(1)</sup>	kg	-	-	-
2.2	Achslast mit Last vorn/hinten	kg	-	-	-
2.3	Achslast ohne Last vorn/hinten	kg	-	-	-
4.19	Gesamtlänge (Geh)	l1 (mm)	1924	-	-
4.19	Gesamtlänge (Stand)	l1 (mm)	2370	2431	2480
4.20	Länge einschließlich Gabelrücken (Geh)	l2 (mm)	741	-	-
4.20	Länge einschließlich Gabelrücken (Stand)	l2 (mm)	1187	1248	1297
4.34.1	Arbeitsgangbreite bei Palette 1000 × 1200 quer (Geh)	Ast (mm)	1948	-	-
4.34.1	Arbeitsgangbreite bei Palette 1000 × 1200 quer (Stand)	Ast (mm)	2387	2452	2501
4.34.2	Arbeitsgangbreite bei Palette 800 × 1200 längs (Geh)	Ast (mm)	2148	-	-
4.34.2	Arbeitsgangbreite bei Palette 800 × 1200 längs (Stand)	Ast (mm)	2587	2652	2701
4.35	Wenderadius (Geh)	Wa (mm)	1752	-	-
4.35	Wenderadius (Stand)	Wa (mm)	2191	2256	2305
6.3	Batterie nach DIN 43531/35/36 A, B, C, nein		no	no	no
6.4	Batteriespannung/Nennkapazität K5	(V) / (Ah)	24 / 300 <sup>(2)</sup>	24 / 300 <sup>(2)</sup>	24 / 300 <sup>(2)</sup>
6.5	Batteriegewicht <sup>(1)</sup>	kg	233	233	233

<sup>(1)</sup> Diese Werte können um +/-5 % variieren.

<sup>(2)</sup> Erhältliche Batterien 210/250 Ah DIN B. Leergewicht mit Batterien 210/250 Ah - 21 kg.

\* Feste Plattform mit vollständigem Seitenschutz (Biga) und Scooter Control.

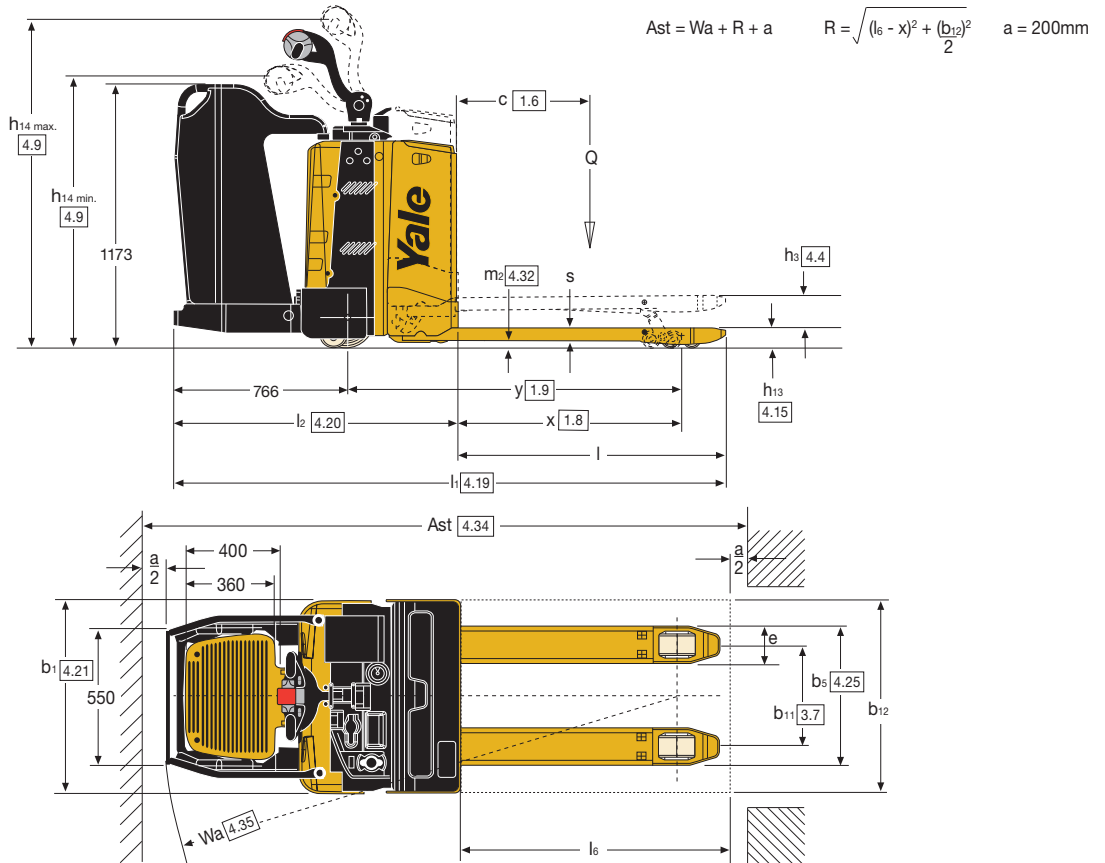
\*\* Feste Plattform mit vollständigem Heckschutz (Bob) und Scooter Control.

## MP 20XV FBW - Gabelzinken

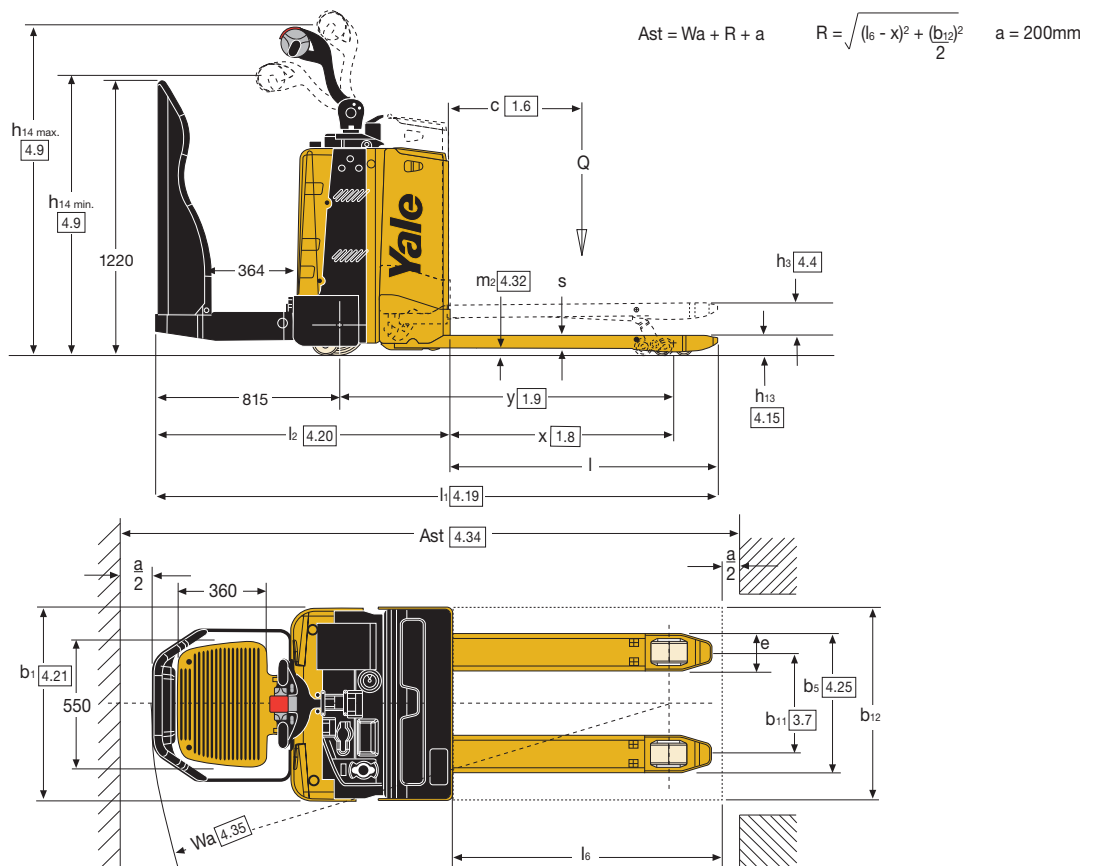
	b5 = 520 mm - 560 mm - 650 mm																				
	c	l	x	l-x	l6	y	l2	l1	Wa <sup>(1)</sup>	Ast <sup>(1)</sup>	y	l2	l1	Wa <sup>(1)</sup>	Ast <sup>(1)</sup>	y	l2	l1	Wa <sup>(1)</sup>	Ast <sup>(1)</sup>	
	mm	mm	mm	mm	mm	mm	mm	mm	mm	mm	mm	mm	mm	mm	mm	mm	mm	mm	mm	mm	mm
	500	980	801	479	1000	1283	741	1721	1549	1948	1323	781	1761	1589	1988	1373	831	1811	1639	2038	
	600	1183	1004	179	1200	1486	741	1924	1752	2148	1526	781	1964	1792	2188	1576	831	2014	1842	2238	
	800	1600	1421	179	1600	1903	741	2341	2169	2548	1943	781	2381	2209	2588	1993	831	2431	2259	2638	
<b>Short</b>	1200	2356	1405	951	2400	1887	741	3097	2153	3348	1927	781	3137	2193	3388	1977	831	3187	2243	3438	
<b>Long</b>	1200	2356	1860	496	2400	2342	741	3097	2608	3348	2382	781	3137	2648	3388	2432	831	3187	2698	3438	
<b>UK</b>	1200	2356	1650	706	2400	2132	741	3097	2398	3348	2172	781	3137	2438	3388	2222	831	3187	2488	3438	
	Für alle Batteriefächer					Batteriefach 210-250-300Ah					Batteriefach 400Ah					Batteriefach 500Ah					

<sup>(1)</sup> Bei Version mit Fahrerstandplattform +439 mm

## MP20X Deichselsteuerung, Seitenschutz - Abmessungen Gabelstapler



## MP20X Deichselsteuerung, Heckschutz - Abmessungen Gabelstapler



# MP20X FBW - VDI 2198 Technische Daten

Kennzeichen	1.1	Hersteller (Kurzbezeichnung)		Yale	Yale	Yale
	1.2	Typzeichen des Herstellers		<b>MP20X FBW</b>	<b>MP20X FBW Biga*</b>	<b>MP20XV Bob**</b>
	1.3	Antrieb: Elektro, Diesel, Benzin, Treibgas, Netzelektro		Elektrisch (Batterie)	Elektrisch (Batterie)	Elektrisch (Batterie)
	1.4	Bedienung: Hand, Geh, Stand, Sitz, Kommissionierer		Geh / Stand	Stand	Stand
	1.5	Nenntragfähigkeit/Last	Q (t)	2.0	2.0	2.0
	1.6	Lastschwerpunktabstand	c (mm)	600	600	600
	1.8	Lastabstand <sup>(1)</sup>	x (mm)	-	-	-
	1.9	Radstand	y (mm)	1576	1576	1576
	Gewichte	2.1	Eigengewicht <sup>(1) (4)</sup>	kg	-	-
2.2		Achslast mit Last vorn/hinten <sup>(1)</sup>	kg	-	-	-
2.3		Achslast ohne Last vorn/hinten <sup>(1)</sup>	kg	-	-	-
Räder/Fahrwerk	3.1	Bereifung: Polyurethan, Tophane, Vulkollan <sup>®</sup> , vorn/hinten		Vulkollan / Vulkollan	Vulkollan / Vulkollan	Vulkollan / Vulkollan
	3.2	Reifengröße, vorn		254 x 90	254 x 90	254 x 90
	3.3	Reifengröße, hinten <sup>(2)</sup>		85 x 94	85 x 94	85 x 94
	3.4	Zusatzräder (Abmessungen)		125 x 50	125 x 50	125 x 50
	3.5	Räder, Anzahl vorn/hinten (x = angetrieben)		1x + 2/4	1x + 2/4	1x + 2/4
	3.6	Spurweite, vorn	b10 (mm)	526	526	526
	3.7	Spurweite, hinten	b11 (mm)	390	390	390
Grundabmessungen	4.4	Hub	h3 (mm)	130	130	130
	4.9	Höhe Deichselgriff in Fahrstellung min./max.	h14 (mm)	1220 / 1460	1277	1277
	4.15	Höhe gesenkt	h13 (mm)	86	86	86
	4.19	Gesamtlänge (Geh)	l1 (mm)	2014	-	-
	4.19	Gesamtlänge (Stand)	l1 (mm)	2460	2521	2570
	4.20	Länge einschließlich Gabelrücken (Geh)	l2 (mm)	831	-	-
	4.20	Länge einschließlich Gabelrücken (Stand)	l2 (mm)	1277	1388	1387
	4.21	Gesamtbreite	b1/b2 (mm)	780	780	780
	4.22	Gabelzinkenmaße DIN ISO 2331	s/e/l	170 / 55 / 1183	170 / 55 / 1183	170 / 55 / 1183
	4.25	Gabelaußenabstand <sup>(1)</sup>	b5 (mm)	560	560	560
	4.32	Bodenfreiheit Mitte Radstand	m2 (mm)	26	26	26
	4.34.1	Arbeitsgangbreite bei Palette 1000 x 1200 quer (Geh)	Ast (mm)	2038	-	-
	4.34.1	Arbeitsgangbreite bei Palette 1000 x 1200 quer (Stand)	Ast (mm)	2477	2542	2591
	4.34.2	Arbeitsgangbreite bei Palette 800 x 1200 längs (Geh)	Ast (mm)	2238	-	-
	4.34.2	Arbeitsgangbreite bei Palette 800 x 1200 längs (Stand)	Ast (mm)	2677	2742	2791
4.35	Wenderadius (Geh)	Wa (mm)	1842	-	-	
4.35	Wenderadius (Stand)	Wa (mm)	2281	2346	2395	
Leistungsdaten	5.1	Fahrgeschwindigkeit mit/ohne Last (Geh)	km/h	4 / 4	-	-
	5.1	Fahrgeschwindigkeit mit/ohne Last (Stand)	km/h	8,5 / 12,0	8,5 / 12,0	8,5 / 12,0
	5.1.1	Fahrgeschwindigkeit mit/ohne Last rückwärts (Geh)	km/h	-	-	-
	5.1.1	Fahrgeschwindigkeit mit/ohne Last rückwärts (Stand)	km/h	-	-	-
	5.2	Hubgeschwindigkeit mit/ohne Last	m/s	0.03 / 0.03	-	-
	5.3	Senkgeschwindigkeit mit/ohne Last	m/s	0.04 / 0.03	-	-
	5.7	Steigfähigkeit mit/ohne Last <sup>(3)</sup>	%	10 / 20	10 / 15	10 / 14
5.8	Max. Steigfähigkeit mit/ohne Last <sup>(3)</sup>	%	10 / 20	10 / 15	10 / 14	
5.10	Betriebsbremse		Elektromagnetisch	Elektromagnetisch	Elektromagnetisch	
E-Motor	6.1	Fahrmotor, Leistung S2 60 min	kW	4	4	4
	6.2	Hubmotor, Leistung bei S3 15% <sup>(5)</sup>	kW	1,4	1,4	1,4
	6.3	Batterie nach DIN 43531/35/36 A, B, C, nein		no	no	no
	6.4	Batteriespannung/Nennkapazität K5	(V) / (Ah)	24 / 500	24 / 500	24 / 500
	6.5	Batteriegewicht <sup>(4)</sup>	kg	364	364	364
	6.6	Energieverbrauch nach VDI-Zyklus	kWh/h bei Zyklenzahl	0.47	0.47	0.47
8.1	Ausführung des Fahrantriebs	dB(A)	MOSFET ~ AC	MOSFET ~ AC	MOSFET ~ AC	
10.7	Schalldruckpegel LPAZ (Fahrerplatz)		< 70	< 70	< 70	

<sup>(1)</sup> Die Werte beziehen sich auf Stapler mit einem 500-Ah-Batteriefach (Gabelzinken b5 = 560, L = 1183)

<sup>(2)</sup> Zahlen sind vom Hersteller zu beziehen

<sup>(3)</sup> Werte durch Rollreibung bestimmt. Wenn häufig (innerhalb 1 Std.) Rampen befahren werden, den Vertriebsmitarbeiter kontaktieren.

<sup>(4)</sup> Diese Werte können um +/-5 % variieren.

<sup>(5)</sup> Wert für S3 6 %

**Hinweis:**

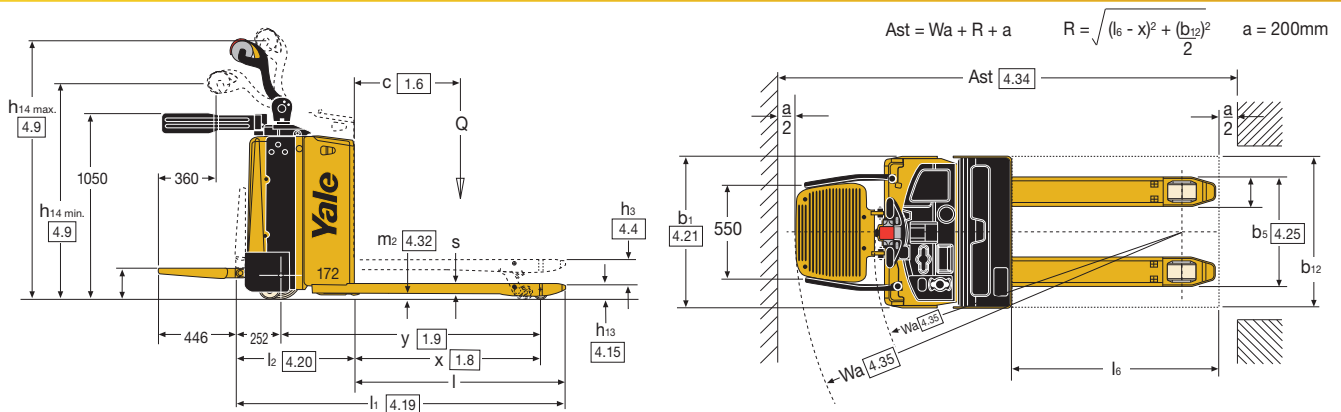
Alle Werte sind Nennwerte und unterliegen bestimmten Toleranzen. Nähere Informationen sind vom Hersteller erhältlich.

Die abgebildeten Stapler verfügen möglicherweise über Sonderausstattungen. Die Werte können je nach Konfigurationsalternativen variieren.

\* Feste Plattform mit vollständigem Seitenschutz (Biga) und Scooter Control.

\*\* Feste Plattform mit vollständigem Heckschutz (Bob) und Scooter Control.

## MP20XV - Abmessungen Gabelstapler



## MP20XV - Batteriefach 375 Ah/315 Ah

1.2	Typzeichen des Herstellers		MP20XV	MP20XV	MP20XV
1.8	Lastabstand <sup>(5)</sup>	x (mm)	809	1012	1429
1.9	Radstand <sup>(5)</sup>	y (mm)	1288	1491	1908
2.1	Eigengewicht <sup>(1)</sup>	kg	750	750	750
2.4	Achslast mit Last vorn/hinten	kg	1159 / 1591	1159 / 1591	1159 / 1591
2.5	Achslast ohne Last vorn/hinten	kg	605 / 145	605 / 145	605 / 145
4.19	Gesamtlänge (Geh)	l1 (mm)	1719	1922	2339
4.19	Gesamtlänge (Stand)	l1 (mm)	2165	2368	2785
4.20	Länge einschließlich Gabelrücken (Geh)	l2 (mm)	730	730	730
4.20	Länge einschließlich Gabelrücken (Stand)	l2 (mm)	1176	1176	1176
4.22	Gabelzinkenmaße DIN ISO 2331	l (mm)	988	1191	1608
4.34.1	Arbeitsgangbreite bei Palette 1000 × 1200 quer (Geh)	Ast (mm)	2375	2277	2910
4.34.1	Arbeitsgangbreite bei Palette 1000 × 1200 quer (Stand)	Ast (mm)	2821	2923	3356
4.34.2	Arbeitsgangbreite bei Palette 800 × 1200 längs (Geh)	Ast (mm)	2340	2597	3229
4.34.2	Arbeitsgangbreite bei Palette 800 × 1200 längs (Stand)	Ast (mm)	2786	3025	3675
4.35	Wenderadius (Geh) <sup>(5)</sup>	Wa (mm)	1540	1743	2160
4.35	Wenderadius (Stand) <sup>(5)</sup>	Wa (mm)	1986	2189	2606
6.3	Batterie nach DIN 43531/35/36 A, B, C, nein		DIN 43535 B	DIN 43535 B	DIN 43535 B
6.4	Batteriespannung/Nennkapazität K5	(V) / (Ah)	24 / 375 - 315	24 / 375 - 315	24 / 375 - 315
6.5	Batteriegewicht <sup>(1)</sup>	kg	288	288	288

<sup>(1)</sup> Diese Werte können um +/- 5 % variieren. <sup>(5)</sup> Werte bei gesenkten Gabeln; bei auf 130 mm angehobenen Gabeln sind alle Maße 100,6 mm geringer.

## MP20XV - Batteriefach 250 Ah/210 Ah

1.2	Typzeichen des Herstellers		MP20XV	MP20XV	MP20XV
1.8	Lastabstand <sup>(5)</sup>		809	1012	1429
1.9	Radstand <sup>(5)</sup>	y (mm)	1288	1218	1838
2.1	Eigengewicht <sup>(1)</sup>	kg	-	-	-
2.4	Achslast mit Last vorn/hinten	kg	-	-	-
2.5	Achslast ohne Last vorn/hinten	kg	-	-	-
4.19	Gesamtlänge (Geh)	l1 (mm)	1649	1852	2269
4.19	Gesamtlänge (Stand)	l1 (mm)	2095	2298	2715
4.20	Länge einschließlich Gabelrücken (Geh)	l2 (mm)	660	660	660
4.20	Länge einschließlich Gabelrücken (Stand)	l2 (mm)	1106	1106	1106
4.22	Gabelzinkenmaße DIN ISO 2331		988	1191	1608
4.34.1	Arbeitsgangbreite bei Palette 1000 × 1200 quer (Geh)	Ast (mm)	2305	2407	2840
4.34.1	Arbeitsgangbreite bei Palette 1000 × 1200 quer (Stand)	Ast (mm)	2751	2853	3286
4.34.2	Arbeitsgangbreite bei Palette 800 × 1200 längs (Geh)	Ast (mm)	2270	2509	3159
4.34.2	Arbeitsgangbreite bei Palette 800 × 1200 längs (Stand)	Ast (mm)	2716	2955	3605
4.35	Wenderadius (Geh) <sup>(5)</sup>	Wa (mm)	1470	1673	2090
4.35	Wenderadius (Stand) <sup>(5)</sup>	Wa (mm)	1916	2119	2536
6.3	Batterie nach DIN 43531/35/36 A, B, C, nein		DIN 43535 B	DIN 43535 B	DIN 43535 B
6.4	Batteriespannung/Nennkapazität K5	(V) / (Ah)	24 / 250 - 210	24 / 250 - 210	24 / 250 - 210
6.5	Batteriegewicht <sup>(1)</sup>	kg	212	212	212

<sup>(1)</sup> Diese Werte können um +/- 5 % variieren. <sup>(5)</sup> Werte bei gesenkten Gabeln; bei auf 130 mm angehobenen Gabeln sind alle Maße 100,6 mm geringer.

## MP20XV - VDI 2198 Technische Daten

Kennzeichen	1.1	Hersteller (Kurzbezeichnung)		Yale
	1.2	Typzeichen des Herstellers		<b>MP20XV</b>
	1.3	Antrieb: Elektro, Diesel, Benzin, Treibgas, Netzelektro		Elektrisch (Batterie)
	1.4	Bedienung: Hand, Geh, Stand, Sitz, Kommissionierer		Geh / Stand
	1.5	Nenntragfähigkeit/Last	Q (t)	2.0
	1.6	Lastschwerpunktstand	c (mm)	600
	1.8	Lastabstand <sup>(2)</sup>	x (mm)	1012 <sup>(5)</sup>
	1.9	Radstand <sup>(2)</sup>	y (mm)	1491 <sup>(5)</sup>
	Gewichte	2.1	Eigengewicht	kg
2.2		Achslast mit Last vorn/hinten	kg	1159 / 1591
2.3		Achslast ohne Last vorn/hinten	kg	605 / 145
Räder/Fahrwerk	3.1	Bereifung: Polyurethan, Tophane, Vulkollan <sup>®</sup> , vorn/hinten		Vulkollan-Polyurethan / Vulkollan
	3.2	Reifengröße, vorn		230 x 75
	3.3	Reifengröße, hinten <sup>(2)</sup>		85 x 115
	3.4	Zusatzräder (Abmessungen)		100 x 40
	3.5	Räder, Anzahl vorn/hinten (x = angetrieben)		1x + 2/4 / 1x + 2/2
	3.6	Spurweite, vorn	b10 (mm)	480
	3.7	Spurweite, hinten	b11 (mm)	390
Grundabmessungen	4.4	Hub	h3 (mm)	130
	4.9	Höhe Deichselgriff in Fahrstellung min./max.	h14 (mm)	1220 / 1460
	4.15	Höhe gesenkt	h13 (mm)	85
	4.19	Gesamtlänge (Geh) <sup>(2)</sup>	l1 (mm)	1922
	4.19	Gesamtlänge (Stand) <sup>(2)</sup>	l1 (mm)	2368
	4.20	Länge einschließlich Gabelrücken (Geh) <sup>(2)</sup>	l2 (mm)	730
	4.20	Länge einschließlich Gabelrücken (Stand) <sup>(2)</sup>	l2 (mm)	1176
	4.21	Gesamtbreite	b1/b2 (mm)	716
	4.22	Gabelzinkenmaße DIN ISO 2331	s/e/l	55 / 170 / 1191
	4.25	Gabelaußenabstand <sup>(1)</sup>	b5 (mm)	560
	4.32	Bodenfreiheit Mitte Radstand	m2 (mm)	30
	4.33	Lastabmessungen b 12 x l 6		1000 x 1200
	4.34.1	Arbeitsgangbreite bei Palette 1000 x 1200 quer (Geh) <sup>(2)</sup>	Ast (mm)	2477
	4.34.1	Arbeitsgangbreite bei Palette 1000 x 1200 quer (Stand) <sup>(2)</sup>	Ast (mm)	2923
	4.34.2	Arbeitsgangbreite bei Palette 800 x 1200 längs (Geh) <sup>(2)</sup>	Ast (mm)	2579
4.34.2	Arbeitsgangbreite bei Palette 800 x 1200 längs (Stand) <sup>(2)</sup>	Ast (mm)	3025	
4.35	Wenderadius (Geh) <sup>(2)</sup>	Wa (mm)	1743 <sup>(5)</sup>	
4.35	Wenderadius (Stand) <sup>(2)</sup>	Wa (mm)	2189 <sup>(5)</sup>	
Leistungsdaten	5.1	Fahrgeschwindigkeit mit/ohne Last (Geh)	km/h	4 / 4
	5.1	Fahrgeschwindigkeit mit/ohne Last (Stand)	km/h	6 / 6 <sup>(3)</sup>
	5.1.1	Fahrgeschwindigkeit mit/ohne Last rückwärts (Geh)	km/h	4 / 4
	5.1.1	Fahrgeschwindigkeit mit/ohne Last rückwärts (Stand)	km/h	6 / 6 (3)
	5.2	Hubgeschwindigkeit mit/ohne Last	m/s	0.03 / 0.04
	5.3	Senkgeschwindigkeit mit/ohne Last	m/s	0.05 / 0.04
	5.7	Steigfähigkeit mit/ohne Last	%	5,5 / 20
	5.8	Max. Steigfähigkeit mit/ohne Last	%	9 / 20
5.10	Betriebsbremse		Elektromagnetisch	
E-Motor	6.1	Fahrmotor, Leistung S2 60 min	kW	2
	6.2	Hubmotor, Leistung bei S3 15% <sup>(5)</sup>	kW	1.4
	6.3	Batterie nach DIN 43531/35/36 A, B, C, nein		DIN 43535 B
	6.4	Batteriespannung/Nennkapazität K5	(V) / (Ah)	24 / 375 <sup>(1)</sup>
	6.5	Batteriegewicht <sup>(4)</sup>	kg	288
	6.6	Energieverbrauch nach VDI-Zyklus	kWh/h bei Zyklenzahl	0.48
8.1	Ausführung des Fahrantriebs	dB(A)	Drehstromsteuerung	
10.7	Schalldruckpegel LPAZ (Fahrerplatz)		< 70	

<sup>(1)</sup> Erhältliche Batterien 210 Ah, 250 Ah, 315 Ah, siehe Tabelle A. Leergewicht mit Batterien 210 Ah, 250 Ah: 661 kg

<sup>(2)</sup> Siehe Batterietabelle

<sup>(3)</sup> Mit geöffnetem Seitenschutz: 8,5/8,5 km/h

<sup>(4)</sup> Wert für S3 6 %

<sup>(5)</sup> Werte bei gesenkten Gabeln; bei auf 130 mm angehobenen Gabeln sind alle Maße 100,6 mm geringer.

<sup>(6)</sup> +/- 5 %

### Hinweis:

Alle Werte sind Nennwerte und unterliegen bestimmten Toleranzen. Nähere Informationen sind vom Hersteller erhältlich. Abbildungen von Gabelstaplern können Sonderausstattungen zeigen, die nicht zum Standardlieferumfang gehören.

# MPX Baureihen

Modelle : MP20X, MP20XV



## Deichselkopf und Bedienelemente

Das Design des Deichselkopfs bietet Bedienkomfort mit ergonomisch geformten, abgewinkelten Handgriffen und integriertem Handschutz. Mit großen, mühelos zu bedienenden Flügelschaltern werden Fahrtrichtung und Geschwindigkeit sowie die elektromagnetische Bremse gesteuert. Alle Steuerelemente können erreicht werden, ohne dass die Hand vom Griff genommen werden muss. Am Deichselkopf angebrachte Doppeltasten zum Anheben und Absenken sind leicht mit der linken oder rechten Hand bedienbar. Der Sicherheitsauffahrschalter ist so ausgelegt, dass er einen maximalen Berührungswinkel mit dem Körper des Bedieners bietet. Bei Aktivierung wird die Fahrtrichtung automatisch umgekehrt, und der Stapler wird abgebremst. Die Hupe befindet sich oben auf dem Deichselkopf und kann mit Daumen oder Zeigefinger betätigt werden. Mit der Kriechgeschwindigkeitssteuerung kann der Gabelhubwagen mit senkrecht stehender Deichsel bei verringerter Geschwindigkeit betrieben werden, um das Manövrieren bei beengten Platzverhältnissen zu ermöglichen.

Die Deichsel ist federunterstützt und kehrt beim Loslassen automatisch in die senkrechte Stellung zurück.

Die MP20X-Modelle mit fester Plattform können optional mit der Scooter Control-Lenkung ausgestattet werden, durch die der Kraftaufwand beim Lenken deutlich verringert wird. Weitere Vorteile sind die hervorragende Sicht auf die Gabelspitzen und die erhöhte Sicherheit, da sich der Bediener innerhalb der Standfläche des Staplers bzw. nah am Chassis befindet.

## Instrumente

Das Display des Gabelhubwagens zeichnet sich durch eine übersichtliche Multifunktionsanzeige aus, auf der der Staplerstatus angezeigt wird. Zu den Betriebsinformationen gehören der Batterieentladeanzeiger und der Kilometerzähler.

Die rote, pilzförmige Taste kann gedrückt werden, um den Gabelhubwagen bei einem Notfall sofort zu stoppen.

## Fahrerplattform

Die große Bedienerplattform ermöglicht es dem Fahrer, die für ihn bequemste Fahrposition einzunehmen; die klappbaren Seitenarme sind im Verhältnis zur Plattform

hoch und bieten dem Fahrer beim Manövrieren ein Maximum an Komfort und Stabilität.

Die gepufferte Plattform beinhaltet einen Totmannschalter („Mann-an-Bord“-Sensor), der den Betrieb des Staplers ohne Fahrer verhindert. Optional sind Typen mit festem Schutz mit Heckzugang und seitlichem Zugang für die Modelle MP20X erhältlich, die für Pendeleinsätze über mittlere bis lange Distanzen geeignet sind. Das Armaturenbrett enthält-Fächer für Schreibzeug und andere kleine Gegenstände mit einem optionalen A4-Dokumenthalter.

## Elektronische Fly-by-Wire-Lenkung (MP20X)

Der Bediener kann den Stapler mit äußerst geringem Kraftaufwand lenken. Zusätzlich wurde die Lenkübersetzung der Deichsel auf die Räder auf ein Verhältnis von 75 °: 90 ° erhöht, d. h. die Räder werden um 90 ° gedreht, wenn der Bediener die Deichsel um 75 ° einschlägt. Dank dieser neuen Funktion kann der Bediener seine Aufgabe mit weniger Aufwand und verringerter Armbewegung ausführen, wodurch es nicht so schnell zu Ermüdungserscheinungen kommt und die Produktivität erhöht wird.

## Chassis und Gabeln

Die Breite von 780 mm (MP20XV = 716 mm) ermöglicht das Handling von Lasten bei eingeschränkten Platzverhältnissen, z. B. in Containern oder auf LKW-Anhängern. Ein optionaler seitlicher Batteriewechsel ist erhältlich. Die Gabeln besitzen ein niedriges Profil von 55 mm, um die Aufnahme von in geringer Absenkhöhe liegenden Lasten mit einem 130-mm-Hub zu unterstützen. Die robusten Gabeln werden mit zwei massiven Längsgliedern hergestellt, die mit einer abschließenden und verstärkenden dünnen Schicht bedeckt sind.

Proportionale Schaltknöpfe zum Heben und Senken. Tandem-Schwerlasträder mit Schmierpunkten und abgedichteten Lagern sind standardmäßig eingebaut.

## Batterie

Eine breite Auswahl an Batterien ist mit verschiedenen Leistungsoptionen erhältlich. Für MP20XV-Modelle von 210 Ah bis 375 Ah, für MP20X-Modelle von 210 Ah bis 500 Ah

## Rollen und Räder

Rollen und Räder sind Vulkollan.

Tandemlasträder sind als Standard angebracht und je nach Serie verschieden. Weitere Optionen sind Einzelräder mit kleinerer Tragkraft und Tandem-Räder oder einzelne „Twins“-Räder.

## Elektromotoren

Der 4-kW-Drehstrommotor (MP20XV = 2 kW) reagiert unmittelbar auf Eingaben für Vorwärts- und Rückwärtsantrieb und bietet ein erhebliches Drehmoment. Der wartungsfreie Motor (Prüfungen in Intervallen von 1000 Betriebsstunden erforderlich) bietet eine lange Betriebsdauer bei niedrigen Kosten. Für die Hubfunktion wird ein Gleichstrommotor eingesetzt, der die Leistung für alle Betriebsanforderungen des Staplers liefert.

## Traktion – Lenkeinheit

Das gusseiserne Radgetriebe besitzt in einem Ölbad laufende Stirnräder. Der Motor ist für eine effiziente Lüftung senkrecht montiert.

## Hydraulikeinheit

Die leise, leistungsstarke Hydraulikpumpe, angetrieben durch den Elektromotor, ist eine Doppelstockzahnradpumpe. Der transparente Tank vereinfacht die Prüfung des Hydraulikölstands. Das Absenken wird durch ein Magnetventil gesteuert, das über die Deichseldrucktasten aktiviert wird.

## Elektronische Steuerungen

Hohe Energieeffizienz und Motorleistung erhöhen die Schichtbetriebszeit beachtlich und verringern den Batterieladeaufwand. Die Merkmale des Fahrmotors und der Bedientafel erhöhen gemeinsam die Effizienz des Abbremsens beim Loslassen und Gegenstrombremsen, ohne dass die Autonomie verringert wird. Damit bleibt die elektromagnetische Bremse als Feststellbremse und für Notfälle. Die elektronischen Parameter können durch einen Servicetechniker einfach angepasst werden.

## Optionen

Zu den erhältlichen Optionen gehören:



- Kühlhaus -30 °C
- Auswahl der Gabellängen und -breiten
- Fester Seitenschutz mit Zugang von hinten (Biga)
- Fester Rückenschutz mit seitlichem Zugang (Bob)
- Lastschutzgitter
- Seitliche Batterieentnahme
- Rollengestell für Batteriewechsel

**NACCO Materials Handling Limited**  
unter dem Handelsnamen **Yale Europe Materials Handling**  
Centennial House, Frimley Business Park,  
Frimley, Surrey GU16 7SG, Großbritannien.  
Tel: +44 (0) 1276 538500 Fax: +44 (0) 1276 538559

**www.yale-gabelstapler.eu**

Land der Eintragung: England. Unternehmen eingetragen unter der Nummer: 02636775



**Sicherheit:** Das Fahrzeug entspricht der gültigen EU-Richtlinie für Flurförderzeuge. Yale, VERACITOR und  sind eingetragene Warenzeichen. „PEOPLE, PRODUCTS, PRODUCTIVITY“, PREMIER, Hi-Vis und CSS sind Warenzeichen in den USA und verschiedenen anderen Gerichtsständen. MATERIALS HANDLING CENTRAL und MATERIAL HANDLING CENTRAL sind Dienstleistungsmarken in den USA und verschiedenen anderen Gerichtsständen.  ist ein eingetragenes Urheberrecht. © Yale Europe Materials Handling 2014. Alle Rechte vorbehalten.

Der abgebildete Stapler enthält Sonderausstattungen.

Druckort: Großbritannien (1014HG) DE  
Publikationsnr. 290000134 Rev.06