

PANORAMIC 2832 - D



Die Überlegenheit der Ideen.

PANORAMIC

P 32.6
P 28.8



MERKMALE UND LEISTUNGEN

P 32.6 L PLUS
P 32.6 L
P 28.8 L PLUS
P 28.8 L

P 32.6 TOP
P 32.6 PLUS
P 28.8 TOP
P 28.8 PLUS



	NIEDRIGE KABINE - 2,0 m		STANDARD KABINE - 2,15 m	
Zahnradpumpe - Geschwindigkeit 20 km/h	P 32.6 L	P 28.8 L	-	-
Zahnradpumpe - Geschwindigkeit 40 km/h ⁽¹⁾	P 32.6 L PLUS	P 28.8 L PLUS	P 32.6 PLUS	P 28.8 PLUS
Load-Sensing Pumpe - Geschwindigkeit 40 km/h ⁽¹⁾	-	-	P 32.6 TOP	P 28.8 TOP

⁽¹⁾ Optional

Kabine

- Konform mit den Normen ISO 3449 (FOPS) und ISO 3471 (ROPS).
- Elektromechanischer Joystick "4 x 1" mit proportionaler Steuerung des Ausfahrens/Einziehens des Hubarms und der Nebenversorgungen.

Hubarm

- Teleskoparm auf reibungsarmen, einstellbaren Gleitbacken.
- Für höchste Zuverlässigkeit und höchsten Schutz vollkommen im Inneren des Hubarms untergebrachtes hydraulisches Ausfahrssystem.

Geräteträger

- Hydraulische Vorrichtung zum schnellen An-/Abkuppeln Tac-Lock mit Steuerung direkt von der Kabine aus.
- Serienmäßiger doppelt wirkender Hydrauliksteuerkreis mit Schnellanschlüssen am Auslegerkopf für die Bedienung der Anbaugeräte mit hydraulischen Funktionen.

Gabeln (Option)

- Schwimmend gelagert: Länge 1200 mm. Querschnitt 130 x 50 mm.
- Der Achsabstand der Gabeln ist manuell von 450 bis 1050 mm einstellbar.

Lenkung

- Vier lenkbare Räder mit halb-automatischer Resynchronisierung bei Verlust der Fluchtung und Auswahl von drei Lenkarten von der Kabine aus.

Motor

- 4-Zylinder Turbodiesel Deutz mit geringer Schadstoffemission (Euro 2) und Direkteinspritzung, Wasserkühlung und einer Leistung von 74,9 kW (102 PS) bei 2400 U/min (97/68/CE).

Antrieb

- Hydrostatisches Antriebssystem mit elektronischer Regelung.
- Automatische und kontinuierliche Beschleunigung der Geschwindigkeit von Null auf die jeweilige Höchstgeschwindigkeit innerhalb der gewählten Getriebestufe durch einfaches Betätigen des Gaspedals.
- 2-Gang-Schaltung.
- Das Inch-Pedal ermöglicht die stufenlose Reduzierung der Geschwindigkeit.
- Finger-Touch-System für die Umkehr der Fahrtrichtung, ohne die Hände vom Lenkrad zu nehmen.
- Permanenter Allradantrieb und Portalschne für hohe Bodenfreiheit.

Bremssystem

- Betriebsbremse mit vier Scheiben auf allen vier Rädern und hydraulischer Steuerung mit Wirkung auf die Abtriebswellen der Differentiale.
- Scheiben-Feststellscheibenbremse mit automatischer Sperre mit hydraulischer Steuerung des Entriegelns und Wirkung auf die Hauptantriebswelle.

Hydraulikanlage

Zahnradpumpe (L, PLUS und L PLUS)

- Maximaler Durchfluss bei Betrieb: 100 l/min.
- Betriebsdruck: 210 bar.

Pumpe mit Load-Sensing-Steuerung (TOP)

- Maximaler Durchfluss bei Betrieb: 108 l/min.
- Betriebsdruck: 210 bar.

Elektrische Anlage

- 12 V, Batterie mit 100 Ah und Lichtmaschine mit 90 A.
- Komplette Straßenbeleuchtung.
- Vier Arbeitsscheinwerfer auf der Kabine (zwei vorn und zwei hinten).
- Manueller Batterie Hauptschalter (automatisch als Option).

Fassungsvermögen der Tanks

- Hydraulikanlage: 85 l
- Diesel: 100 l
- Hydrostatöl: 12 l
- Motoröl: 8,5 l
- Kühlflüssigkeit: 12 l

Reifen

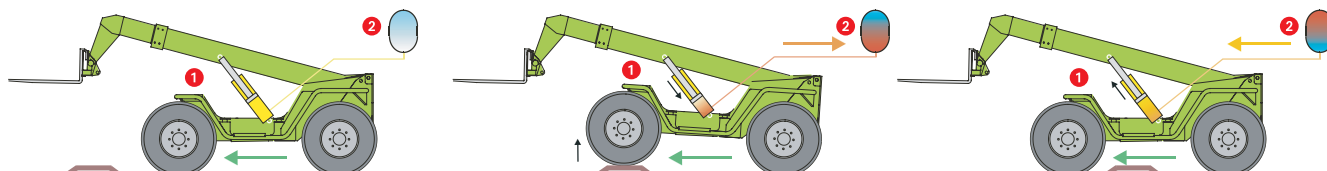
- 405/70-20 (als Option 405/70LR24)

Wichtigste Optionen auf Wunsch

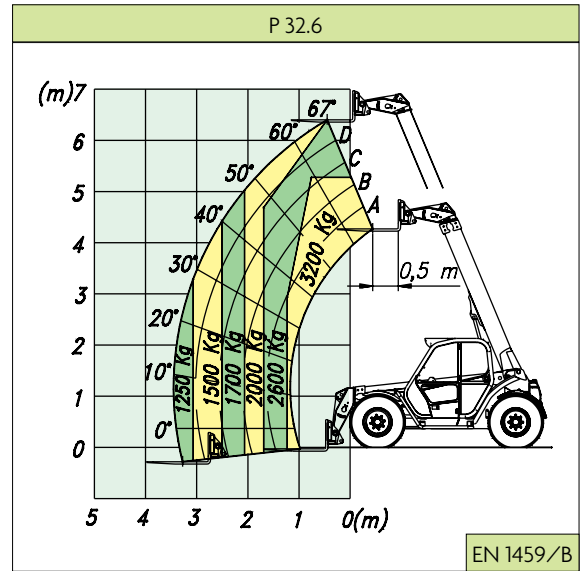
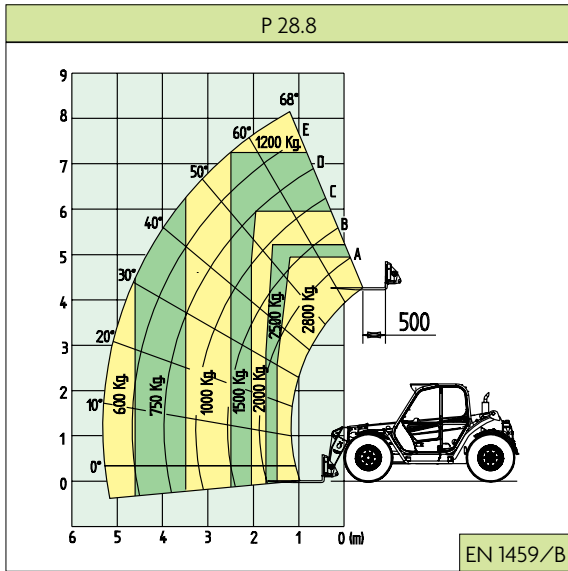
- Differentialsperre hinten oder hinten/vorn.
- Automatischer Batterie Hauptschalter.
- Manuelle Klimaanlage.
- Arbeitsscheinwerfer auf der Kabine.
- Luftgefederter Sitz.
- Schwingungsdämpfungen BSS am Hubarm.
- Zulassung als Zugmaschine (TOP und PLUS).

Schwingungsdämpfung BSS

Sie hat die Aufgabe die vom Boden auf die Last übertragenen Stöße abzuschwächen und folglich das entsprechende Nicken der Maschine zu verringern. Die abschwächende Wirkung wird über die unter Druck stehenden Gastanks erzielt, die hydraulisch mit den Hubzylindern verbunden sind. Die Aktivierung des Aufhängungssystems erfolgt über einen in der Kabine positionierten Steuerhebel.



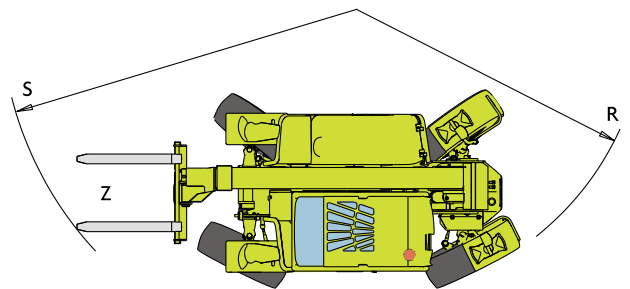
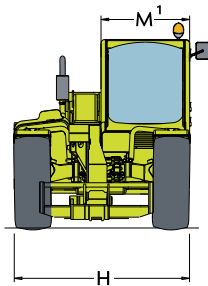
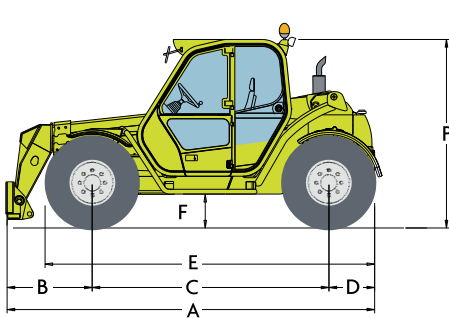
1 Hydraulischer Hubzylinder 2 Stickstoff-Druckdämpfer



PANORAMIC		P 32.6 L	P 32.6 L PLUS P 32.6 PLUS P 32.6 TOP	P 28.8 L	P 28.8 L PLUS P 28.8 PLUS P 28.8 TOP
Gewicht					
Leergewicht (mit Gabeln)	kg	5960	5960	6040	6040
Leistungen					
Max. Tragfähigkeit	kg	3200	3200	2800	2800
Max. Hubhöhe	m	6,4	6,4	8,2	8,2
Max. Ausladung	m	3,4	3,4	5,3	5,3
Max. Höhe bei max. Tragfähigkeit	m	4,8	4,8	5	5
Ausladung bei max. Tragfähigkeit	m	1,3	1,3	1,5	1,5
Tragfähigkeit bei max. Höhe	kg	2600	2600	1200	1200
Tragfähigkeit bei max. Ausladung	kg	1250	1250	600	600
Motor mit geringer Schadstoffemission (Euro 2)		turbo	turbo	turbo	turbo
Leistung bei 2400 U/min (97/68/CE)	kW/PS	74,9/102	74,9/102	74,9/102	74,9/102
Geschwindigkeit					
1 Gang	km/h	7	15	7	15
2 Gang	km/h	20	20/40 ⁽³⁾	20	20/40 ⁽³⁾
(selbstbegrenzte Geschwindigkeit)					

PANORAMIC		P 32.6 TOP P 32.6 L PLUS P 32.6 PLUS P 32.6 L	P 28.8 TOP P 28.8 L PLUS P 28.8 PLUS P 28.8 L
Abmessungen			
A	mm	4220	4250
B	mm	970	1000
C	mm	2720	2720
D	mm	530	530
E	mm	3780	3780
F	mm	385	385
H	mm	2000	2000
M	mm	995 ⁽¹⁾	995 ⁽¹⁾
P	mm	2150/2000 ⁽²⁾	2150/2000 ⁽²⁾
R	mm	3700	3700
S	mm	4550	4550
Z	mm	850	850

⁽¹⁾ Innenbreite
⁽²⁾ L und L PLUS
⁽³⁾ Optional



Dank der optimalen Positionierung des Motors kann das Kundendienstpersonal sicher auf dem Boden stehend arbeiten.

Die Bedienung des Teleskoparms erfolgt per Joystick und wird mechanisch-proportional sowie elektroproportional angesteuert.

Alle Modelle bieten dem Benutzer eine hervorragende Sicht auf den Arbeitsbereich.





Servicenähe

Sich für ein Hochleistungsprodukt von Merlo zu entscheiden, bedeutet, Tag für Tag die überzeugenden Vorteile fortschrittlicher Technologien und die Zuverlässigkeit sicherer und hochkomfortabler Maschinen zu erleben. Gerade der umfassende Merlo Service spiegelt die gesamte Unternehmensausrichtung auf eine enge Kundenbindung wider und bewährt sich weltweit tagtäglich in über 500 Kundendienstzentren vor Ort. Merlo - über 40 Jahre Erfahrung in Sachen Innovation im Dienst des Kunden.

Professionalität

Oberflächlichkeit, Unachtsamkeit und die mangelnde Einhaltung elementarer Sicherheitsregeln sind die häufigsten Ursachen von Unfällen beim Einsatz von komplexen Maschinen und technischen Ausrüstungen. Leider entstehen Fehler nur zu oft mangels eines entsprechenden Maschinen- und Einsatztrainings. Merlos Verständnis von Professionalität zeigt sich einmal mehr in der gelebten Einheit von Sicherheit und Schulung. Im eigens hierfür neu eingerichteten hochmodernen Forschungs- und Schulungszentrum findet wohldurchdachtes Training in Sachen innovative Technik seinen ihm zustehenden Rahmen.



MERLO S.P.A.

Via Nazionale 9

12020 S. Defendente di Cervasca - Cuneo - Italien

Tel. +39 0171 614111 - Fax +39 0171 614100

www.merlo.com info@merlo.com

MERLO DEUTSCHLAND GMBH

Ahrensstr. 2

D-28197 Bremen

Tel. +49-421-3992-0 - Fax +49-421-3992-239

www.merlo.de info@merlo.de

UNTERNEHMEN MIT
QUALITÄTS-MANAGEMENTSYSTEM
ZERTIFIZIERT DURCH DNV
= DIN ISO 9001 : 2000 =