

PANORAMIC 1214 - DE



Die Überlegenheit der Ideen.

PANORAMIC

P 38.14

P 38.13

P 38.12

P 37.12



Niveaueusgleich und Abstützungen

P 38.14 PLUS

P 38.14

P 38.13 PLUS

P 38.13

P 38.12 PLUS

P 38.12

Niveaueusgleich

P 37.12 PLUS

P 37.12



Die PLUS-Modelle verfügen über einen Turbomotor und 40 km/h Höchstgeschwindigkeit.

VIELSEITIGKEIT UND LEISTUNGSFÄHIGKEIT



Der technologische Fortschritt

Die Teleskopmaschinen PANORAMIC stärken die Spitzenstellung von Merlo in den zukunftsweisenden Technologien. Die gute Arbeitsleistung, der Saugmotor mit 86 PS, der Turbomotor mit einer Leistung von 101 PS, die Hydraulikanlage mit Load-Sensing, der Seitenvershub des Teleskopsarms, der Niveaueingleich des Rahmens, die Schwingungsdämpfungen sowie die hervorragende Handlichkeit machen die Produktpalette

PANORAMIC äußerst wettbewerbsfähig.

Die neue Kabine garantiert zudem unter allen Bedingungen besonderen Komfort.

Dank kontinuierlicher Forschung und Erfahrungen aus über 40 Jahren Innovation belegen die PANORAMIC-Eigenschaften einmal mehr Merlos Engagement, den Nutzern an hochmoderner Technologie reiche Maschinen anzubieten.

EXKLUSIVE TECHNOLOGIEN

Starke Leistung

Ein doppelt wirkender Hydraulikanschluss mit Schnellanschlüssen ist serienmäßig eingebaut für die Versorgung der Anbaugeräte mit hydraulischen Funktionen am Auslegerkopf.

Hoher Mehrwert

Der vordere Geräteträger komplett mit hydraulischer Tac-Lock-Verriegelung ermöglicht den schnellen Wechsel des Zubehörs mit direkter Steuerung von der Kabine aus.

Seitenvershub des Hubarms

Diese Einrichtung bietet die exklusive Möglichkeit den oberen Teil des Rahmens und damit den Teleskoparm seitlich zu verschieben.

Proportionale Steuerungen

Diese gestatten die präzise Bedienung beim Bewegen des Hubarms und dem Einsatz der Nebenversorgungen.

Vordere Abstützungen innerhalb der Lademaße

Gleich bei welchen Stabilisierungsansprüchen ist der seitliche Raumbedarf der Maschine stets minimal, was den Vorteil hat, dass auch auf beengtstem Raum stets die volle Einsetzbarkeit garantiert ist.

Korrektur der Querneigung

(Niveaueingleich)

Der hydraulisch gesteuerte Niveaueingleich gestattet die horizontale Anpassung des Rahmens, indem die Querneigungen des Geländes ausgeglichen werden.

Der seitliche Motor

Der 4-Zylinder-Dieselmotor - je nach Ausführung aus Saug- oder Turboversion - nach Euro 2-Norm bietet ein sehr hohes Drehmoment und garantiert starke Leistungsdaten.

Hohe Bodenfreiheit

Die Portalachsen bieten eine große Bodenfreiheit und wurden speziell für den Einsatz von Teleskopmaschinen im Unternehmen konzipiert.

Aktive Schwingungsdämpfungen

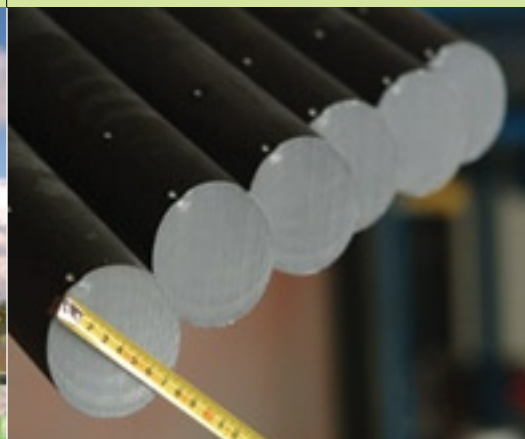
Die Schwingungsdämpfungssysteme von Merlo sichern maximalen Komfort und unterstreichen die Leistungsfähigkeit der Maschine.



Die Front- und Heckscheibe können für eine natürliche Belüftung geöffnet werden.



Die tragende Struktur der Maschine ist von einem Rundstahlgürtel mit einem Durchmesser von 70 mm umgeben.



Für Merlo bedeutet Spezialisierung, bereits in der Konstruktion nach innovativen Lösungen auch in den kleinsten Details zu suchen.



Die Teleskopmaschinen PANORAMIC mit Hubhöhen von 12 bis 14 Metern bieten Tragfähigkeiten von bis zu 3800 kg.

Sicherheit ohne Kompromisse

Das Kontrollsystem der Längsstabilität blockiert automatisch beim Annähern der Arbeitsbedingungen an die Grenze der Standsicherheit der Maschine die Bewegung des Teleskoparms.

Ergonomische Steuerungen und klare Instrumentierung

Alle Steuerungen sind leicht zugänglich und verständlich. Der Fahrer verfügt über bei allen Lichtverhältnissen leicht ablesbare Instrumente.

Optimale Sichtverhältnisse

Gleich bei welchem Blickwinkel des Fahrers ist die Sicht auf den Arbeitsbereich stets hervorragend.

Komfort auf hohem Niveau

Der Fahrer verfügt über eine der breitesten Fahrerkabine auf dem Markt für Teleskopmaschinen. Der komfortable Sitz ist als Option mit Luftfederung erhältlich.

Wendigkeit

Die Kompaktheit der Maschine ist das Ergebnis der integrierten Planung aller Komponenten. Die hervorragenden Eigenschaften in Bezug auf Handlichkeit und Präzision der Manöver werden durch einen kraftvollen Motor noch aufgewertet.

Maximale Zugänglichkeit

Die Position des Motors, des Getriebes und der Hydrauliksysteme erleichtert die Wartung und sichert gleichzeitig eine optimale Betreuung. Außerdem kann das technische Personal sicher mit "den Füßen auf dem Boden" arbeiten.

Treibstofftank aus Kunststoff

Gesteigerte Stoßfestigkeit und Einfachheit der Wartung.

Serienmäßiger Batterieabschalter

Auf allen Modellen ist der manuelle Batterieauptschalter montiert. Als Option ist er als Automatik-Version erhältlich.



Die PANORAMIC bieten mehr

- Die breiteste Fahrerkabine auf dem Markt
- 4 Zylinder-Saugmotoren mit 64 kW (86 PS) und Turbo mit 74,5 kW (101 PS)
 - Seitenverschub des Hubarms (Exklusiv von Merlo)
 - Korrektur der Querneigung (Niveaueausgleich)
- Vordere Abstützungen mit unabhängiger Steuerung
 - Elektrisch gesteuerter hydrostatischer Antrieb
 - Zwei-Gang-Schaltung
 - Permanenter Allradantrieb
- Höchstgeschwindigkeit 40 km/h - selbstbegrenzend (Option)
- Schwingungsdämpfung BSS am Hubarm oder EAS an der Vorderachse



Die vorderen Abstützungen garantieren bessere Stabilität auch auf unwegsamem Gelände.



Die Elemente des Teleskoparms gleiten auf reibungsarmen, einstellbaren Gleitbacken.



Der besonders tief absenkbarer Arm garantiert eine hervorragende Sicht auf 360°.



DAS ÜBERZEUGENDE KONZEPT



Geräumige und komfortable Kabine - ein neuer Maßstab

Die Fahrerkabine mit modernem Design erfüllt die höchsten Ansprüche bezüglich Sicherheit und Komfort.

Sie entspricht den Normen ISO 3449 (FOPS) und ISO 3471 (ROPS).

Lenkrad und Sitz sind optimal einstellbar, so dass bei der Straßenfahrt stets beide Hände auf dem Lenkrad verbleiben können. Die Auslegung der Systeme entspricht den neuesten Standards in Sachen Ergonomie und Funktionalität. Die Holme der Kabinen sind schmal gehalten, um ein optimales Sichtfeld zu erreichen.

Eine Klimaanlage mit manueller Temperaturregelung steht auf Wunsch zur Verfügung.

- ❶ Hauptarmaturenbrett
- ❷ Vorwärts-/Rückwärtsfahrtschalter mit Finger-Touch-System
- ❸ Steuerhebel
- ❹ Anzeige des Kontrollsystems der Längsstabilität (Überlastsicherung)
- ❺ 6 Handschuhfach

Die Klimaanlage (Option) ermöglicht die korrekte, wünschenswerte Temperaturregelung durch den Fahrer.

Der als Option erhältliche elektro-proportionale Joystick gestattet dem Bediener eine hochakurate Arbeitsgenauigkeit sowie zusätzlichen Komfort.

Der neue Fahrersitz von Merlo verfügt über individuell anpassbare Einstellungen und ist mit einer Unterstützungen im Lendenwirbelbereich ausgestattet.



Die Fahrerkabine, ein exklusiver Arbeitsplatz

- 995 mm innere Nutzbreite
- Rundumsicht auf 360°
- Struktur konform mit den Normen ISO 3449 (FOPS) und ISO3471 (ROPS)
- Die Rahmen der Scheiben sind schmal, um die durchsichtige Oberfläche zu vergrößern
- Ergonomische Steuerungen mit intuitiver Betätigung
- Bedienungen des Teleskoparms über multifunktionalen Joystick (Option)

Erleichterter Zugang

Der Zugang zur Kabine über die vollständig zu öffnende Tür wird durch bequeme selbstreinigende Stufen und einen hindernisfreien Kabinenboden erleichtert.

Alles in Reichweite

Im Inneren der Fahrerkabine befinden sich mehrere Fächer, um bequem persönliche Gegenstände unterbringen zu können.

Optimale Schallisolierung

Die hervorragende Schalldämmung der Kabine ist das Ergebnis vertiefter Forschungen im Bereich der neuen, sowohl aktiven als auch passiven Techniken zur Geräuschdämmung.

Großer Komfort

Für besonders beschwerliche Arbeitsbedingungen ist als Option der Sitz mit Luftfederung erhältlich, mit dem Stöße durch Geländeunebenheiten wirksam gedämpft werden können.

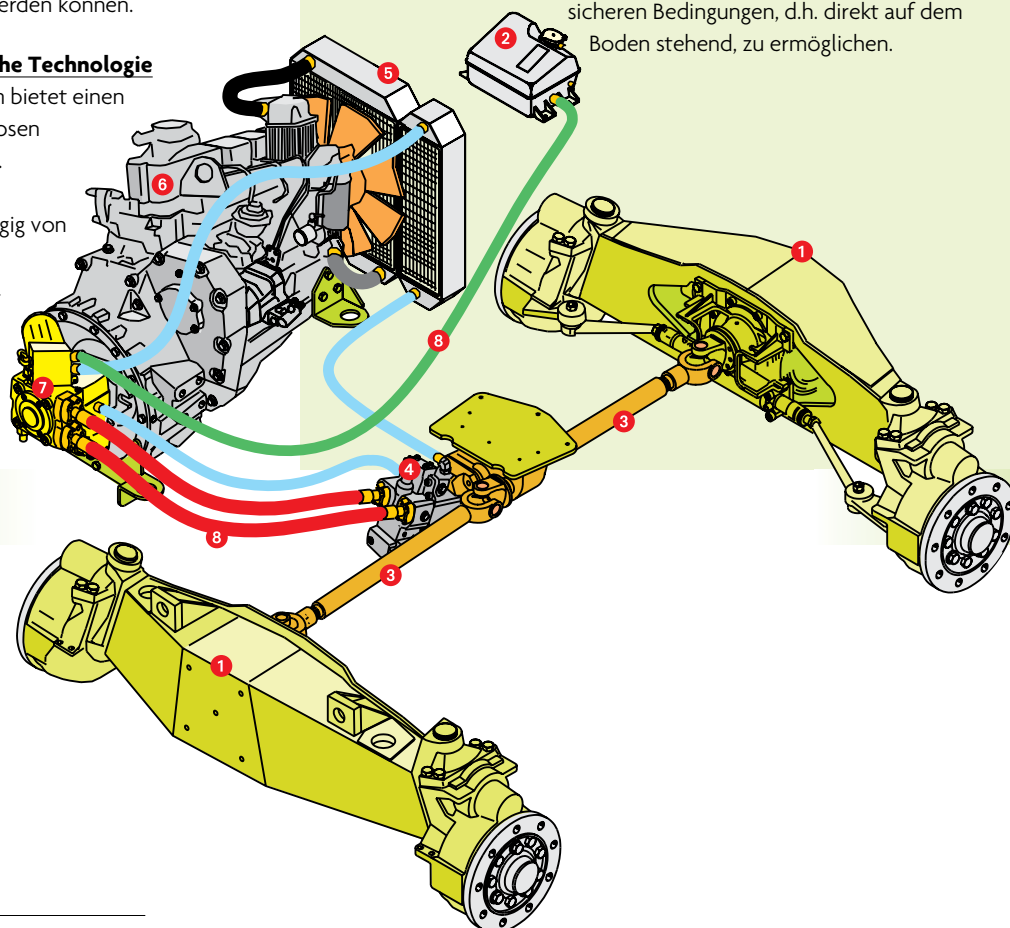
Der Hydrostatantrieb - eine fortschrittliche Technologie

Überzeugende Einsatzmerkmale: Das System bietet einen sehr hohen Wirkungsgrad und einen stufenlosen Geschwindigkeitsbereich bei voller Leistung. Über das Inch-Pedal ist es möglich, die Fahrgeschwindigkeit nach Belieben unabhängig von der Motordrehzahl einzustellen. Die Gangschaltung verfügt über zwei Gänge. Die Auswahl der Fahrtrichtung erfolgt ohne die Hände vom Lenkrad zu nehmen (Finger-Touch-System), die Steuerung der Geschwindigkeit hingegen durch bloßes Betätigen des Gaspedals.



Der Seitenmotor

Der Motor der PANORAMIC-Serie ist ein Perkins 4-Zylinder-Motor mit geringer Schadstoffemission (Euro 2). Er wird flüssig gekühlt und ist in zwei Versionen erhältlich: mit Ansaugung und einer Leistung von 64 kW (86 PS) oder mit Turboaufladung mit einer Leistung von 74,5 kW (101 PS) bei 2400 U./min. Er zeichnet sich durch eine sehr hohe Leistung und einen hervorragenden Drehmomentausstieg aus und bietet so eine höhere Beschleunigung, mehr Zugkraft im Anstieg und eine höhere Arbeitsgeschwindigkeit. Der Motor ist auf der rechten Seite des Rahmens untergebracht, um dem Arbeitspersonal einen mühelosen Zugang sowie die Wartung unter sicheren Bedingungen, d.h. direkt auf dem Boden stehend, zu ermöglichen.



- 1 Achse
- 2 Hydrostatöltank
- 3 Antriebswelle
- 4 Hydrostat-Motor
- 5 Hydrostatölkühler
- 6 Dieselmotor
- 7 Hydrostatölpumpe
- 8 Schläuche

TECHNOLOGISCHE VORTEILE



Hydropneumatische Schwingungsdämpfungen EAS und BSS

Merlo bietet im Rahmen seiner PANORAMIC-Serie zwei verschiedene Arten von Schwingungsdämpfungen an:

- BSS (Boom Suspension System)
Schwingungsdämpfung am Hubzylinder.
- EAS (Electronic Active Suspension)
Schwingungsdämpfung auf der Vorderachse.

BSS

Dieses System hat die Aufgabe die vom Boden auf die Last übertragene Beanspruchung abzuschwächen und folglich das entsprechende Nicken zu verringern. Die abschwächende Wirkung wird über die unter Druck stehenden Stickstoffbehälter erzielt, die hydraulisch mit den Hubzylindern verbunden sind. Die Aktivierung des Aufhängungssystems erfolgt über einen in der Kabine positionierten Steuerhebel.

EAS

Im Vergleich zur Schwingungsdämpfung auf dem Hubarm unterbindet dieses System mit elektronischer Steuerung die vom unebenen Gelände übertragenen Beanspruchungen an der Quelle, d.h. an der Achse. Die dämpfende Wirkung erfolgt also nicht nur auf die Last, sondern auch auf die Kabine und garantiert dem Fahrer umfassenden Komfort und eine hohe Sicherheit.

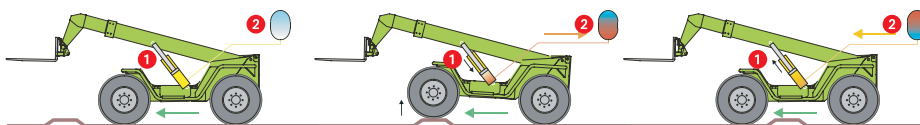
PANORAMIC	P 37.12 ⁽²⁾	P 38.12 ⁽²⁾	P 38.13 ⁽²⁾	P 38.14 ⁽²⁾
Schwingungsdämpfung BSS ⁽¹⁾	●	●	●	●
Schwingungsdämpfung EAS ⁽¹⁾	-	●	-	●

⁽¹⁾ Die beiden Systeme sind nicht zusammen montierbar
⁽²⁾ Alle Versionen

● Optional

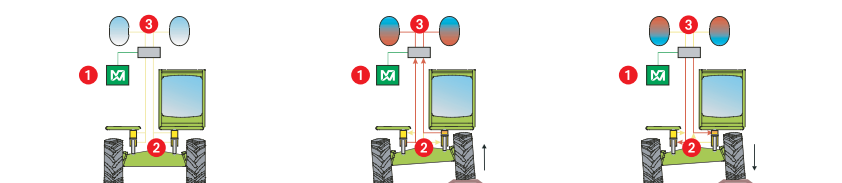
- 1 Hubzylinder
- 2 Stickstoffspeicher

BSS



- 1 Mikroprozessor
- 2 Niveausensenzylinder
- 3 Stickstoffspeicher

EAS

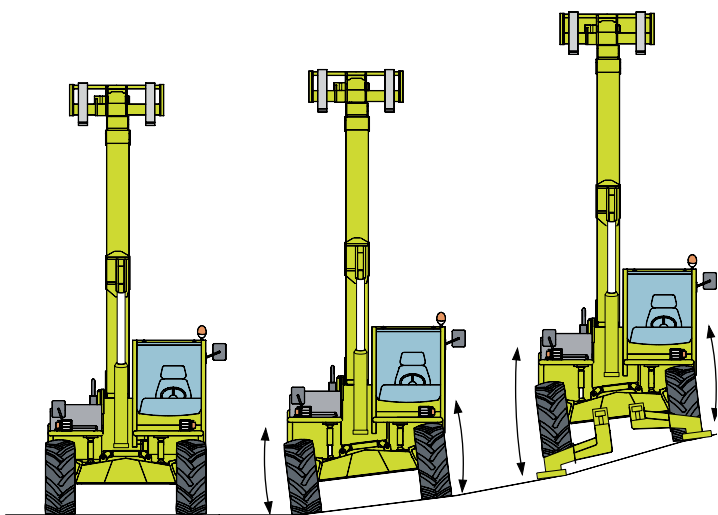


Korrektur der Querneigung (Niveaueusgleich)

Die auf die Vorderachse wirkende Vorrichtung mit hydraulischer Betätigung gestattet die horizontale Nivellierung des Rahmens, wenn aufgrund der Bodenbeschaffenheit die Waagerechte wieder hergestellt werden muss. Durch die Kombination dieser Wiederherstellungsfunktion mit der der Abstützungen können größere Neigungen korrigiert werden.

PANORAMIC	P 37.12 ⁽¹⁾	P 38.12 ⁽¹⁾	P 38.13 ⁽¹⁾	P 38.14 ⁽¹⁾
Neigungskorrektur			±10%	

⁽¹⁾ Alle Versionen



Hydraulische Abstützungen

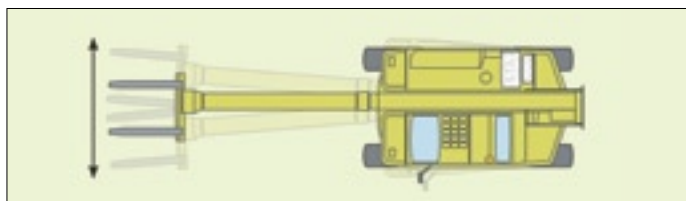
Die Modelle mit größeren Hubhöhen verfügen auch über vordere Abstützungen mit unabhängiger hydraulischer Steuerung, um höchste Stabilität auch auf unwegsamem Gelände zu garantieren. Ihre Wirkung kann mit der Korrektur der Querneigung kombiniert werden, um noch höhere Leistungen zu erzielen.

Seitenvershub des Hubarms - Exklusiv von Merlo

Der obere Teil des Rahmens und mit diesem der Hubarm können seitlich in Bezug auf die Längsachse der Maschine verschoben werden, um mit hoher Präzision die gewünschte Position zu erreichen - all dies ohne die Maschine versetzen zu müssen. Der Einsatz des integrierten Seitenvershubs schränkt die Leistungen der Maschine in keiner Weise ein; es wird die genaue Einhaltung der Lastdiagramme gesichert, ungeachtet in welchem Umfang die Verschiebung stattfindet.

PANORAMIC	P 37.12 ⁽¹⁾	P 38.12 ⁽¹⁾	P 38.13 ⁽¹⁾	P 38.14 ⁽¹⁾
Seitenvershub	mm ± 330	± 330	± 340	± 345

⁽¹⁾ Alle Versionen



Umfassende Sicherheit

Das Kontrollsystem der Längsstabilität blockiert beim Annähern an die Standsicherheitsgrenze automatisch die Lastbewegungen des Hubarms und informiert den Fahrer mittels audiovisuellem Signal.

Hydraulikanlage

Die Hydraulikanlage wird von einer Pumpe mit variablem Hubraum und Load-Sensing-Steuerung versorgt. Dieses System gestattet das Variieren des Durchflusses des Hydrauliköls, der automatisch an den Bedarf der betätigten hydraulischen Vorrichtungen angepasst wird. Der Durchfluss entspricht stets dem des Hubs des Joysticks, daher werden Energieverluste bei nicht aktiven Steuerungen auf ein Minimum begrenzt. Die Vorteile sind beachtlich: verringerter Verbrauch und längere Lebensdauer der Komponenten. Der maximale Durchfluss der Pumpe beträgt 108 l/min und der Betriebsdruck 210 bar.

Der Teleskoparm

Die den Teleskoparm bildenden Elemente bestehen aus zwei U-förmigen Stahlblechen, die in der Nähe der Neutralachse des sich ergebenden Querschnitts längs verschweißt sind. Die Zylinder, die Hydraulikleitungen und das Elektrokabel sind innenliegend im Arm untergebracht, um höchsten Schutz vor Beschädigungen zu garantieren.

Bremmung an vier Rädern

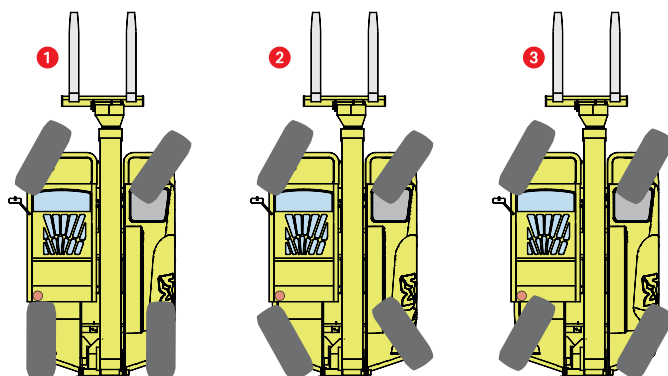
Die Betriebsbremsen sind in Form von vier großen Scheiben mit hydraulisch gesteuerten Schwimmsätteln mit Servobremse innenliegend in den Achsen auf den Abtriebswellen des Differentials untergebracht. Die Bremsanlage ist für höchste Betriebssicherheit als Zweikreisystem ausgelegt.

Die Feststellbremse mit unabhängiger Scheibe befindet sich auf der Hauptantriebswelle. Sie sperrt automatisch beim Ausschalten des Dieselmotors und entriegelt beim nächsten Anlassen. Der Fahrer kann in jedem Fall die Sperre je nach Arbeitsanforderungen immer betätigen.

Drei Lenkarten

Die vier Antriebsräder sind lenkbar und mit hydraulischer Servo-Unterstützung ausgerüstet. Der Fahrer hat die Möglichkeit, unter drei Lenkarten zu wählen, und kann dabei auf die automatische Resynchronisierung der Räder im Fall des Verlusts der Fluchtung zurückgreifen.

- 1 Vorderradlenkung (für die Fahrt auf der Straße).
- 2 Allradlenkung (um kleinere Lenkradien zu erzielen).
- 3 Hundegang (für seitliche Versetzungen der Maschine ohne Verlust der Längsfluchtung).



MERKMALE UND LEISTUNGEN

Kabine

- Konform mit den Normen ISO 3449 (FOPS) und ISO 3471 (ROPS).
- Hydrauliksteuerungen mit 2-Hebel-System oder elektro-proportionalem Joystick "4 x 1" als Option.

Hubarm

- Teleskoparm auf reibungsarmen, einstellbaren Gleitbacken.
- Für höchste Zuverlässigkeit und höchsten Schutz vollkommen im Inneren des Hubarms untergebrachtes hydraulisches Ausfahrssystem.
- Hydraulisch betätigte integrierte Vorrichtung für den Seitenverschub.

Geräteträger

- Hydraulische Vorrichtung zum schnellen An-/Abkuppeln Tac-Lock mit Steuerung direkt von der Kabine aus.
- Serienmäßige doppelt beaufschlagbare Hydraulikversorgung mit Schnellanschlüssen für die Bedienung der Anbaugeräte mit hydraulischen Funktionen.

Korrektur der Querneigung (Niveaueausgleich)

- Mit hydraulischer Betätigung und Steuerung in der Kabine.

Vordere Abstützungen

- Mit unabhängiger Steuerung und Sicherheitssperre bei angehobenem Hubarm.

Gabeln

- Schwimmend gelagert: Länge 1200 mm. Querschnitt 130 x 50 mm
- Der Achsabstand der Gabeln ist manuell von 450 bis 1050 mm einstellbar.

Lenkung

- Vier lenkbare Räder mit automatischer Resynchronisierung bei Verlust der Fluchtung und Auswahl von drei Lenkarten von der Kabine aus.

Motor

- 4-Zylinder Perkins-Dieselmotor mit geringer Schadstoffemission (Euro 2) und Direkteinspritzung, Wasserkühlung und einer Leistung bei 2400 Umd/Min (97/68/CE) von 64 kW (86 PS) in der Version als Saugmotor und 74,5 kW (101 PS) in der Turbo-Version.

Antrieb

- Hydrostatischer Antrieb mit elektronischer Regelung.
- Automatische und kontinuierliche Beschleunigung der Geschwindigkeit von Null auf Höchstgeschwindigkeit durch einfaches Betätigen des Gaspedals.

- 2-Gang-Schaltung.
- Vorrichtung mit Pedal mit Inching-Control zur Einstellung der Fahrgeschwindigkeit nach Belieben unabhängig von der Motordrehzahl.
- Finger-Touch-System für die Umkehr der Fahrtrichtung, ohne die Hände vom Lenkrad zu nehmen.
- Permanenter Allradantrieb.
- Portalachsen für größere Bodenfreiheit.

Bremssystem

- Betriebsbremse mit Scheiben an allen vier Rädern mit Wirkung auf die Abtriebswellen der Differentiale.
- Feststellscheibenbremse mit automatischer Sperre mit hydraulischer Steuerung des Entriegelns und Wirkung auf die Hauptantriebswelle.

Hydraulikanlage

- Pumpe mit variablem Durchfluss und Load-Sensing-Steuerung.
- Maximaler Durchfluss bei Betrieb: 108 l/min.
- Betriebsdruck: 210 bar.

Elektrische Anlage

- 12 V, Batterie mit 100 Ah und Lichtmaschine mit 90 A.
- Komplette Straßenbeleuchtung.
- Manueller Batterie Hauptschalter (automatisch als Option).

Fassungsvermögen der Tanks

- Hydraulikanlage: 105 l
- Diesel: 155 l
- Hydrostatöl: 12 l
- Motoröl: 8,5 l
- Kühlflüssigkeit: 12 l

Reifen

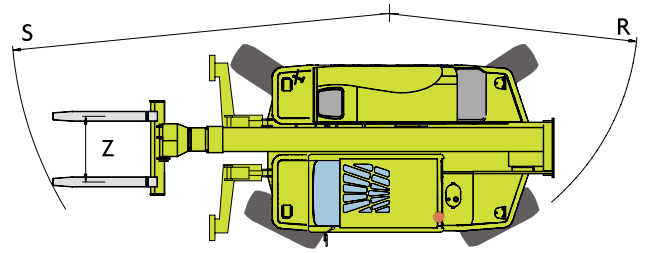
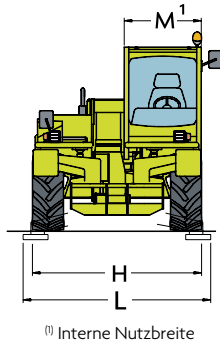
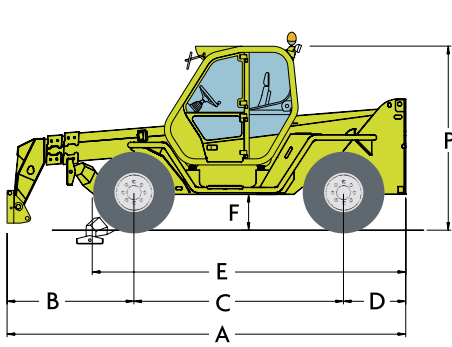
- 16/70-20.

Eine Auswahl an Optionen:

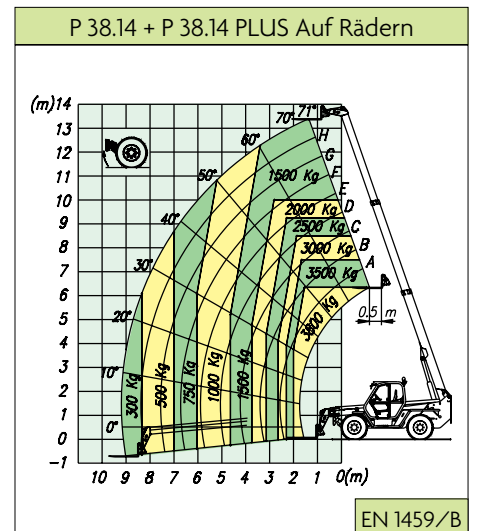
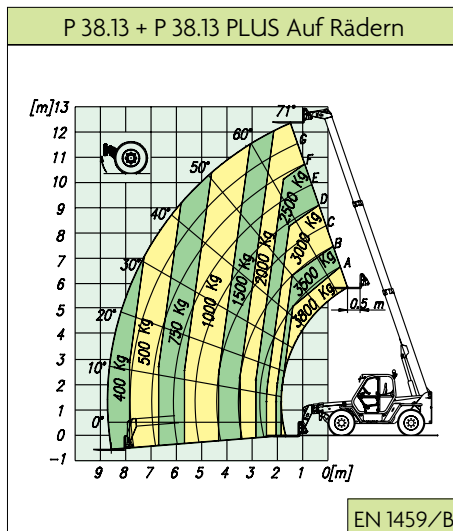
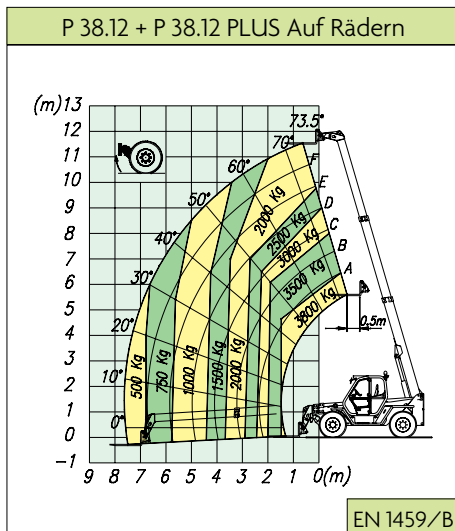
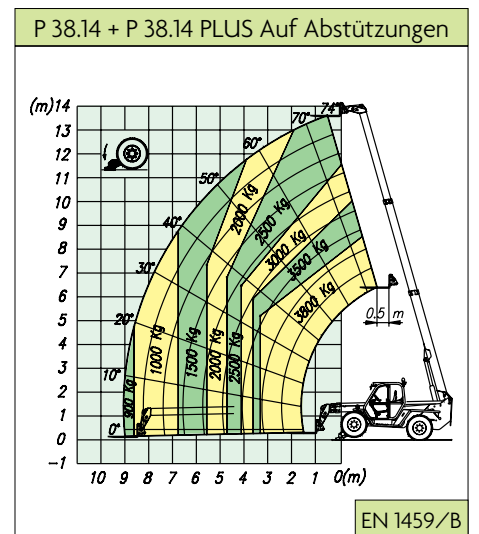
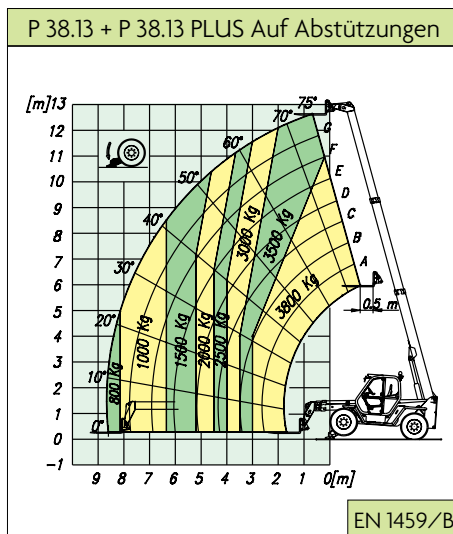
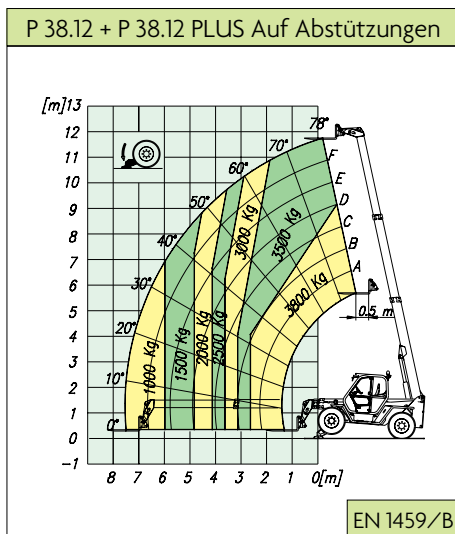
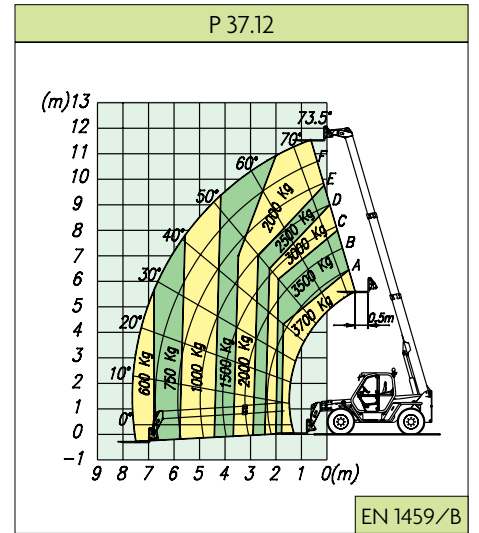
- Differentialsperre hinten oder hinten/vorn
- Automatischer Batterie Hauptschalter
- Manuelle Klimaanlage
- Drei Arbeitsscheinwerfer auf der Kabine (zwei vorn und zwei hinten)
- Luftgefederter Sitz
- Hydropneumatische Schwingungsdämpfung BSS am Hubzylinder oder EAS auf der Vorderachse

		NIVEAUAUSGLEICH		NIVEAUAUSGLEICH UND ABSTÜTZUNGEN					
PANORAMIC		P 37.12	P 37.12 PLUS	P 38.12	P 38.12 PLUS	P 38.13	P 38.13 PLUS	P 38.14	P 38.14 PLUS
Gewicht									
Leergewicht (mit Lastgabeln)	kg	8500	8500	8700	8700	8650	8650	8900	8900
Leistungen									
Max. Tragfähigkeit	kg	3700	3700	3800	3800	3800	3800	3800	3800
Max. Hubhöhe	m	11,5	11,5	11,6	11,6	12,6	12,6	13,6	13,6
Max. Ausladung	m	7,6	7,6	7,6	7,6	8,6	8,6	9,1	9,1
Max. Höhe bei max. Tragfähigkeit	m	6,2	6,2	9	9	11	11	8	8
Ausladung bei max. Tragfähigkeit	m	1,8	1,8	2,7	2,7	3	3	3,3	3,3
Tragfähigkeit bei max. Höhe	kg	2000	2000	3500	3500	3500	3500	2500	2500
Tragfähigkeit bei max. Ausladung	kg	600	600	1000	1000	800	800	900	900
Motor mit geringer Schadstoffemission (Euro 2)		Saugmotor	Turbo	Saugmotor	Turbo	Saugmotor	Turbo	Saugmotor	Turbo
Leistung bei 2400 U/min (97/68/CE)	kW/CV	64/86	74,5/101	64/86	74,5/101	64/86	74,5/101	64/86	74,5/101
Geschwindigkeit									
1. Gang	km/h	7	11 ⁽¹⁾	7	11 ⁽¹⁾	7	11 ⁽¹⁾	7	11 ⁽¹⁾
2. Gang (selbstbegrenzte Geschwindigkeit)	km/h	20	40 ⁽¹⁾	20	40 ⁽¹⁾	20	40 ⁽¹⁾	20	40 ⁽¹⁾

⁽¹⁾ In den Basisversionen mit Saugmotor mit 64 kW (86 PS) und mit 7 km/h im 1. Gang bzw. 20 km/h im 2. Gang



	PANORAMIC	P 37.12 PLUS P 37.12	P 38.12 PLUS P 38.12	P 38.13 PLUS P 38.13	P 38.14 PLUS P 38.14
Abmessungen					
A	mm	4850	4850	5240	5590
B	mm	1285	1285	1675	1540
C	mm	2750	2750	2750	2750
D	mm	815	815	815	1300
E	mm	4100	4100	4100	4585
F	mm	480	480	480	480
H	mm	2220	2220	2220	2220
L	mm	-	2420	2420	2420
M	mm	995	995	995	995
P	mm	2440	2440	2440	2440
R	mm	3920	3920	3920	3920
S	mm	4900	4900	4940	5040
Z	mm	850	850	850	850





Servicenähe

Sich für ein Hochleistungsprodukt von Merlo zu entscheiden, bedeutet Tag für Tag die überzeugenden Vorteile fortschrittlicher Technologien und die Zuverlässigkeit sicherer und hochkomfortabler Maschinen zu erleben. Gerade der umfassende Merlo Service spiegelt die gesamte Unternehmensausrichtung auf eine enge Kundenbindung wider und bewährt sich weltweit tagtäglich in über 500 Kundendienstzentren vor Ort. Merlo - über 40 Jahre Erfahrung in Sachen Innovation im Dienst des Kunden.

Professionalität

Oberflächlichkeit, Unachtsamkeit und die mangelnde Einhaltung elementarer Sicherheitsregeln sind die häufigsten Ursachen von Unfällen beim Einsatz von komplexen Maschinen und technischen Ausrüstungen. Leider entstehen Fehler nur zu oft mangels eines entsprechenden Maschinen- und Einsatztrainings. Merlos Verständnis von Professionalität zeigt sich einmal mehr in der gelebten Einheit von Sicherheit und Schulung. Im eigens hierfür neu eingerichteten, hochmodernen Forschungs- und Schulungszentrum findet wohldurchdachtes Training in Sachen innovative Technik seinen ihm zustehenden Rahmen.



MERLO S.P.A.
Via Nazionale 9
12020 S. Defendente di Cervasca - Cuneo - Italien
Tel. +39 0171 614111 - Fax +39 0171 614100
www.merlo.com info@merlo.com

MERLO DEUTSCHLAND GMBH
Ahrensstr. 2
D-28197 Bremen
Tel. +49-421-3992-0 - Fax +49-421-3992-239
www.merlo.de info@merlo.de

UNTERNEHMEN MIT
QUALITÄTS-MANAGEMENTSYSTEM
ZERTIFIZIERT DURCH DNV
= DIN ISO 9001 : 2000 =