



PANORAMIK1417-DE



Die Überlegenheit der Ideen.

# PANORAMIK

P 40.17  
P 40.16



# MERKMALE UND LEISTUNGEN



## Kabine

- Konform mit den Normen ISO 3449 (FOPS) und ISO 3471 (ROPS).
- Hydrauliksteuerungen mit 2-Hebel-System oder elektro-proportionalem Joystick "4 x 1" als Option.

## Hubarm

- Teleskoparm auf reibungsarmen, einstellbaren Gleitbacken.
- Für höchste Zuverlässigkeit und höchsten Schutz vollkommen im Inneren des Hubarms untergebrachtes hydraulisches Ausfahrssystem.
- Hydraulisch betätigte integrierte Vorrichtung für den Seitenvershub.

## Geräteträger

- Hydraulische Vorrichtung zum schnellen An-/Abkuppeln Tac-Lock mit Steuerung direkt von der Kabine aus.
- Serienmäßige doppelt beaufschlagbare Hydraulikversorgung mit Schnellanschlüssen für die Bedienung der Anbaugeräte mit hydraulischen Funktionen.

## Korrektur der Querneigung (Niveaueusgleich)

- Mit hydraulischer Betätigung und Steuerung in der Kabine.

## Vordere Abstützungen

- Mit unabhängiger Steuerung und Sicherheitssperre bei angehobenem Hubarm.

## Gabeln

- Schwimmend gelagert: Länge 1200 mm. Querschnitt 130 x 50 mm
- Der Achsabstand der Gabeln ist manuell von 450 bis 1010 mm einstellbar.

## Lenkung

- Vier lenkbare Räder mit automatischer Resynchronisierung bei Verlust der Fluchtung und Auswahl von drei Lenkkarten von der Kabine aus.

## Motor

- 4-Zylinder Deutz-Turbo Dieselmotor mit geringer Schadstoffemission (Euro 2) und Direkteinspritzung, Wasserkühlung und einer Leistung bei 2400 U/min (97/68/CE) von 74,9 kW (102 PS).

## Antrieb

- Hydrostatischer Antrieb mit elektronischer Regelung.
- Automatische und kontinuierliche Beschleunigung der Geschwindigkeit von Null auf Höchstgeschwindigkeit durch einfaches Betätigen des Gaspedals.
- 2-Gang-Schaltung.

- Vorrichtung mit Pedal mit Inching-Control zur Einstellung der Fahrgeschwindigkeit nach Belieben unabhängig von der Motordrehzahl.
- Finger-Touch-System für die Umkehr der Fahrtrichtung, ohne die Hände vom Lenkrad zu nehmen.
- Permanenter Allradantrieb.
- Portalachsen für größere Bodenfreiheit.

## Bremssystem

- Betriebsbremse mit Scheiben an allen vier Rädern mit Wirkung auf die Abtriebswellen der Differentiale.
- Feststellscheibenbremse mit automatischer Sperre mit hydraulischer Steuerung des Entriegelns und Wirkung auf die Hauptantriebswelle.

## Hydraulikanlage

- Pumpe mit variablem Durchfluss und Load-Sensing-Steuerung.
- Maximaler Durchfluss bei Betrieb: 108 l/min.
- Betriebsdruck: 210 bar.

## Elektrische Anlage

- 12 V, Batterie mit 100 Ah und Lichtmaschine mit 90 A.
- Komplette Straßenbeleuchtung.
- Manueller Batterie Hauptschalter (automatisch als Option).

## Fassungsvermögen der Tanks

- Hydraulikanlage: 140 l
- Diesel: 150 l
- Hydrostatöl: 12 l
- Motoröl: 8,5 l
- Kühlluflüssigkeit: 12 l

## Reifen

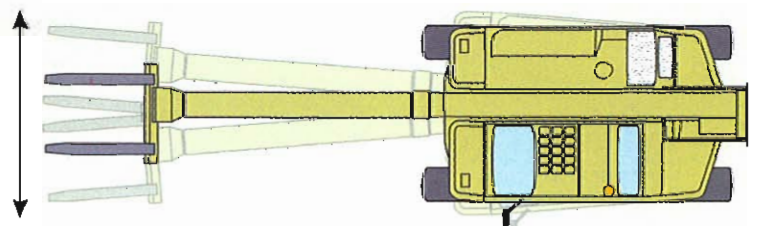
- 405/70-24.

## Eine Auswahl an Optionen

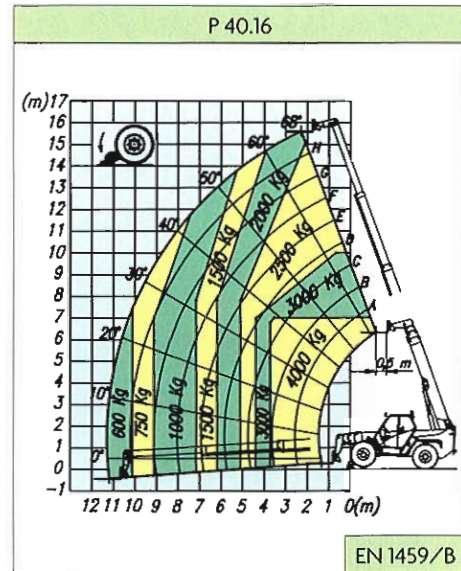
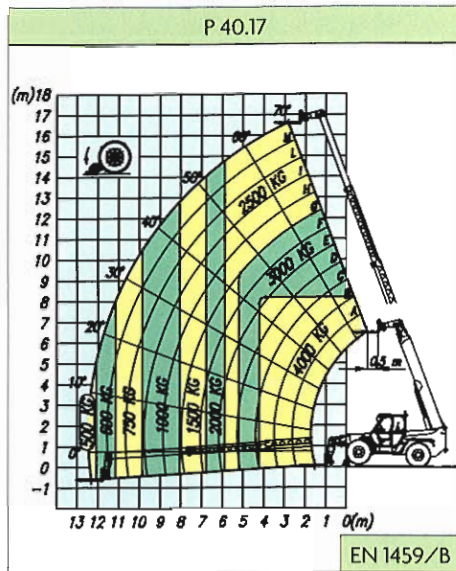
- Differentialsperre hinten.
- Automatischer Batterie Hauptschalter.
- Manuelle Klimaanlage.
- Vier Arbeitsscheinwerfer auf der Kabine (zwei vorn und zwei hinten).
- Luftgefederter Sitz.

## Seitenvershub des Hubarms - Exklusiv von Merlo

Der obere Teil des Rahmens und mit diesem der Hubarm können seitlich in Bezug auf die Längsachse der Maschine verschoben werden, um mit hoher Präzision die gewünschte Position zu erreichen - all dies ohne die Maschine versetzen zu müssen. Der Einsatz des integrierten Seitenvershubs schränkt die Leistungen der Maschine in keinsten Weise ein; es wird die genaue Einhaltung der Lastdiagramme gesichert, ungeachtet in welchem Umfang die Verschiebung stattfindet.



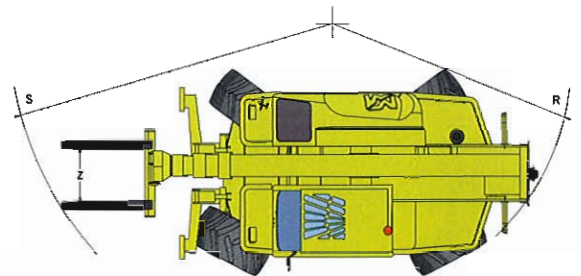
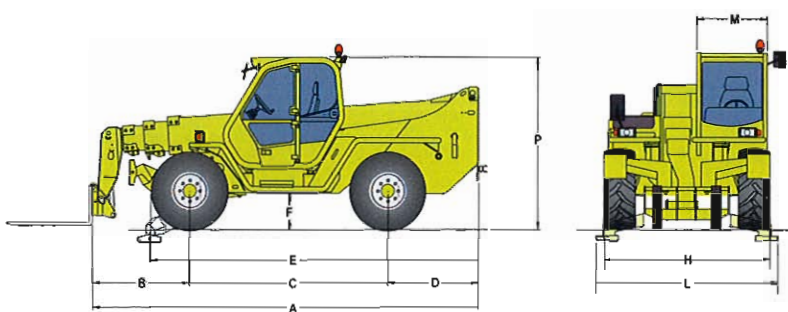
PANORAMIC		P 40.17	P 40.16
Seitenvershub	mm	± 435	± 410



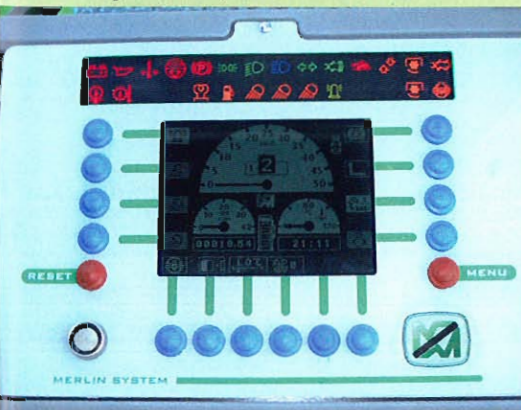
PANORAMIC	P 40.17	P 40.16	
<b>Gewicht</b>			
Leergewicht (mit Lastgabeln)	kg	10400	10300
<b>Leistungen</b>			
Max. Tragfähigkeit	kg	4000	4000
Max. Hubhöhe	m	16,7	15,6
Max. Ausladung	m	12,5	11,4
Max. Höhe bei max. Tragfähigkeit	m	8,1	7
Ausladung bei max. Tragfähigkeit	m	4,2	3,7
Tragfähigkeit bei max. Höhe	kg	2500	2000
Tragfähigkeit bei max. Ausladung	kg	500	600
Motor mit geringer Schadstoffemission (Euro 2)		turbo	
Leistung bei 2400 U/min (97/68/CE)	kW/PS	74,9/102	
<b>Geschwindigkeit</b>			
1. Gang	km/h	16	16
2. Gang (selbstbegrenzte Geschwindigkeit)	km/h	20	20
		(40 optional)	(40 optional)

PANORAMIC	P 40.17	P 40.16	
<b>Abmessungen</b>			
A	mm	5795	5575
B	mm	1605	1385
C	mm	2875	2875
D	mm	1315	1315
E	mm	4790	4790
F	mm	480	480
H	mm	2400	2400
L	mm	2600	2600
M	mm	995 <sup>(1)</sup>	995 <sup>(1)</sup>
P	mm	2510	2510
R	mm	4050	4050
S	mm	5110	4990
Z	mm	850	850

<sup>(1)</sup> Interne Nutzbreite.



Das System MERlin ermöglicht die computergestützte Verwaltung aller Betriebsparameter der Maschine.



Gleich bei welchen Stabilisierungsansprüchen ist der seitliche Raumbedarf der Maschine stets minimal, was den Vorteil hat, dass auch auf beengtestem Raum stets die volle Einsetzbarkeit garantiert ist.





### Service der Nähe

Sich für eine Maschine von Merlo zu entscheiden, bedeutet, Tag für Tag die Vorteile fortschrittlicher Technologien und die Zuverlässigkeit von sicheren und komfortablen Maschinen zu entdecken, denen man Höchstleistungen abverlangen kann. Der Wille, eine enge Bindung mit den Kunden zu erhalten, spiegelt sich in den Leistungen von Merlo Service wieder und bewährt sich in über 500 Kundendienstzentren in der ganzen Welt durch den Beitrag jener Werte, die nur die Erfahrung und die innovativen Technologien garantieren können.

### Schaffer von Professionalität

Oberflächlichkeit, Unachtsamkeit und die mangelnde Einhaltung der elementarsten Sicherheitsregeln sind die häufigsten Ursachen von Unfällen beim Einsatz von Maschinen und Ausrüstungen und weisen oft auf das Fehlen eines angemessenen Ausbildungswegs hin. Der Doppelbegriff Schulung und Sicherheit muss zum professionellen Umfang eines jeden gehören und Teil eines kulturellen Gepäcks sein, das kontinuierlich durch Schulungen bereichert wird für die das Schulungs- und Forschungszentrum Merlo ein sicherer internationaler Ansprechpartner ist.



**MERLO S.P.A.**  
Via Nazionale 9  
12020 S. Defendente di Cervasca - Cuneo - Italien  
Tel. +39 0171 614111 - Fax +39 0171 614100  
[www.merlo.com](http://www.merlo.com) [info@merlo.com](mailto:info@merlo.com)

**MERLO DEUTSCHLAND GMBH**  
Ahrensstr. 2  
D-28197 Bremen  
Tel. +49-421-3992-0 - Fax +49-421-3992-239  
[www.merlo.de](http://www.merlo.de) [info@merlo.de](mailto:info@merlo.de)

UNTERNEHMEN MIT  
QUALITÄTS-MANAGEMENTSYSTEM  
ZERTIFIZIERT DURCH DNV  
=DIN ISO 9001:2000=