

ROTO 3850 - DE



Die Überlegenheit der Ideen.

ROTO

38.16 S

38.16

38.14 S

38.14

50.10 S





VIELSEITIGKEIT UND LEISTUNGSFÄHIGKEIT



Der technologische Fortschritt

Die neuen kompakten Teleskopstapler mit drehbarem Oberwagen ROTO bestätigen die Vorrangstellung von Merlo in den innovativen Technologien.

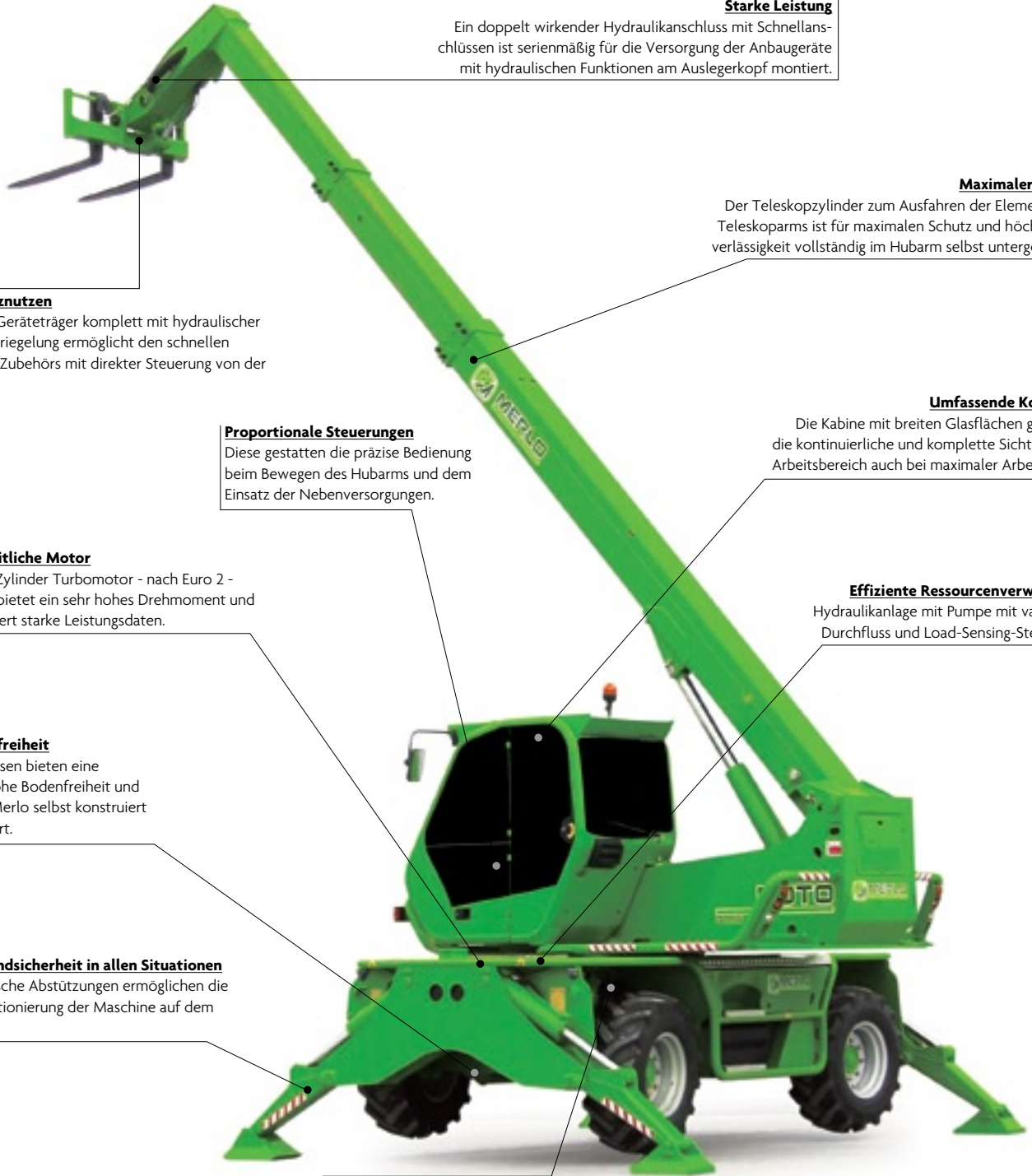
Die neuen Modelle wurden geschaffen, um die Arbeitsflexibilität auf der Baustelle zu erhöhen und den Anwendern überzeugende Lösungen bei den unterschiedlichsten Einsätzen zu bieten.

Ihre Handlichkeit, die geringen Abmessungen, die hohen Leistungen und die unerreichte Vielseitigkeit im Einsatz machen

die Vorteile des Angebots von Merlo unvergleichlich.

Die hochmodernen Sicherheitsvorrichtungen, die Hydraulikanlage mit Load-Sensing-Steuerung und der Einsatz der hydropneumatischen Schwingungsdämpfungen sind Zeugnis des Engagements, an technologischen Inhalten reiche Maschinen anbieten zu wollen, die das Ergebnis kontinuierlicher Forschung und Innovation sind mit der Garantie von über vierzig Jahren Erfahrung.

DIE WETTBEWERBSVORTEILE



Starke Leistung

Ein doppelt wirkender Hydraulikanschluss mit Schnellanschlüssen ist serienmäßig für die Versorgung der Anbaugeräte mit hydraulischen Funktionen am Auslegerkopf montiert.

Maximaler Schutz

Der Teleskopzylinder zum Ausfahren der Elemente des Teleskoparms ist für maximalen Schutz und höchste Zuverlässigkeit vollständig im Hubarm selbst untergebracht.

Umfassende Kontrolle

Die Kabine mit breiten Glasflächen gestattet die kontinuierliche und komplette Sicht auf den Arbeitsbereich auch bei maximaler Arbeitshöhe.

Effiziente Ressourcenverwendung

Hydraulikanlage mit Pumpe mit variablem Durchfluss und Load-Sensing-Steuerung.

Proportionale Steuerungen

Diese gestatten die präzise Bedienung beim Bewegen des Hubarms und dem Einsatz der Nebenversorgungen.

Der seitliche Motor

Der 4-Zylinder Turbomotor - nach Euro 2 - Norm bietet ein sehr hohes Drehmoment und garantiert starke Leistungsdaten.

Hohe Bodenfreiheit

Die Portalachsen bieten eine besonders hohe Bodenfreiheit und werden bei Merlo selbst konstruiert und produziert.

Höchste Standsicherheit in allen Situationen

Vier hydraulische Abstützungen ermöglichen die korrekte Positionierung der Maschine auf dem Gelände.

Hydropneumatische Schwingungsdämpfung (S Modelle)

Das System steigert den Fahrkomfort und garantiert volle Arbeitsleistung auch beim Arbeiten auf Rädern bei höchster Fahrgeschwindigkeit.

Gleich bei welchem Blickwinkel des Fahrers ist die Sicht auf den Arbeitsbereich stets hervorragend.

Die tragende Struktur der Maschine ist von einem Rundstahlgürtel mit einem Durchmesser von 70 mm umgeben.

Für Merlo bedeutet Spezialisierung eine ganzheitliche Konzeption basierend auf innovativen Lösungen - durchdacht bis ins kleinste Detail.



Die kompakten ROTO-Modelle sind Teil einer neuen Familie von Staplern mit drehbarem Oberwagen und besonders geringen Abmessungen.

Die besonderen Maschineneigenschaften bieten Produktivität und Komfort auf hohem Niveau bei jeder Anwendung - selbst unter den ungünstigsten Bedingungen.

Sicherheit ohne Kompromisse

Das Kontrollsystem der Längsstabilität blockiert automatisch beim Annähern der Arbeitsbedingungen an die Grenze der Standsicherheit der Maschine die Bewegung des Teleskoparms.

Ergonomische Steuerungen und klare Instrumentierung

Alle Steuerungen sind leicht zugänglich und verständlich. Der Fahrer verfügt über bei allen Lichtverhältnissen leicht ablesbare Instrumente.

Komfort auf hohem Niveau

Die Maschinenbauart kommt dem Fahrkomfort zugute. So verfügt der Fahrer u.a. über eine geräumige Kabine sowie über ein exklusives System hydropneumatischer Schwingungsdämpfung auf den Achsen (S Modelle), das gerade auch bei maximaler Fahrgeschwindigkeit seine Wirksamkeit unter Beweis stellt.

Wendigkeit

Die Kompaktheit der Maschine ist das Ergebnis der integrierten Planung aller Komponenten. Die hervorragenden Eigenschaften in Bezug auf Handlichkeit und Präzision der Manöver werden durch einen kraftvollen Motor noch aufgewertet.

Maximale Zugänglichkeit

Die Position des Motors, des Getriebes und der Hydrauliksysteme erleichtert die Wartung und sichert gleichzeitig eine optimale Betreuung. Außerdem kann das technische Personal sicher mit "den Füßen auf dem Boden" arbeiten.

Treibstofftank aus Kunststoff

Gesteigerte Stoßfestigkeit und Einfachheit der Wartung.



Die ROTO Teleskopmaschinen bieten noch einiges mehr

- Komfortkabine
- Drehung des Oberwagens bis 415°
- 4 Zylinder-Turbomotor, 74,9 kW (102 PS)
- Hydraulikanlage Load-Sensing
- Hydropneumatische Schwingungsdämpfung (S Modelle)
- Elektronisch gesteuerter hydrostatischer Antrieb
- Abstützungen mit unabhängiger Positionierung
- Höchstgeschwindigkeit 40 km/h (optional bei den S Modelle)



Die Abstützungen befinden sich in Ruhestellung innerhalb der Lademaße der Maschine.

Die Elemente des Teleskoparms gleiten auf reibungsarmen, einstellbaren Gleitbacken.

Der besonders tief absenkbarer Arm garantiert eine hervorragende Sicht auf 360°.



DAS ÜBERZEUGENDE KONZEPT



Geräumige und komfortable Kabine - ein exklusiver Arbeitsplatz

Die Fahrerkabine mit modernem Design erfüllt die höchsten Standards bezüglich Sicherheit und Komfort.

Lenkrad und Sitz sind verstellbar, um höchsten Fahrkomfort zu bieten. Die Steuerungen für die Fahrt auf der Straße sind so ausgelegt, dass sie stets mit beiden Händen auf dem Lenkrad bedient werden können und die Anordnung der Systeme entspricht den neuesten Konzepten von Ergonomie und Funktionalität.

- 1 Hauptarmaturenbrett
- 2 Vorwärts-/Rückwärtsfahrtschalter mit Finger-Touch-System
- 3 Gangwahlschalter
- 4 Multifunktions-Joystick
- 5 Lichtschalter

Die Fahrerkabine - der neue Maßstab

- 995 mm innere Nutzbreite
- Innovatives und funktionales Design
- 360° Rundumsicht
- Struktur konform mit den Normen ISO 3449 (FOPS) und ISO 3471 (ROPS)
- Ergonomische Steuerungselemente
- Betätigung mittels Multifunktions-Joystick
- Die Rahmen der Scheiben sind schmal, um die durchsichtige Oberfläche zu vergrößern.
- Manuelle Klimaanlage (Option)

Erleichterter Zugang

Der Zugang zur Kabine über die vollständig zu öffnende Tür wird durch bequeme Stufen und einen hindernisfreien Kabinenboden erleichtert.

Die Schaltung wird elektrisch per Wahlschalter am Lenkrad betätigt.



Die Leuchtanzeige der Standsicherheit der Maschine und der Neigung des Hubarms befindet sich für bessere Sicht auf Augenhöhe des Fahrers.



Der elektrohydraulische Fahrtrichtungsschalter mit dem "Finger-Touch-System" seitlich des Lenkers, ermöglicht dem Fahrer, umzuschalten, ohne die Hände vom Lenkrad zu nehmen.



Abstützungen mit unabhängiger Steuerung

Vier Abstützungen mit hydraulischer Betätigung sichern die auf dem jeweiligen Gelände erforderliche Standsicherheit der Maschine. Der Vorgang des Niveaueingleichs wird durch die gleichzeitige Steuerung der beiden Abstützungen auf jeder Maschinenseite erleichtert, um die seitliche oder Längsneigung getrennt zu variieren. In Ruhestellung bleiben sie innerhalb der Lademaße der Maschine.

Hydropneumatische Schwingungsdämpfung - Exklusiv von Merlo

Die hydropneumatische Schwingungsdämpfung ist eine Ausstattung des Roto S auf hohem technischen Niveau. Sie bietet dem Fahrer optimalen Komfort und eliminiert auch das eventuelle Nicken der Maschine beim Fahren mit Höchstgeschwindigkeit. Drei Betriebsarten ermöglichen es, allen Anforderungen an die Arbeitseinstellungen gerecht zu werden.

- Der Automatikbetrieb, der auf intelligente Weise die Reaktion der einzelnen Schwingungsdämpfungszylinder an die Bodencharakteristiken anpasst, ist ideal für die Leerfahrt im Gelände und für schnelle Fahrten auf der Straße.
- Der manuelle Betrieb gestattet dem Fahrer, die Position des Rahmens gemäß seiner Ansprüche zu variieren und erlaubt eine Korrektur der Seitenneigung bis zu $\pm 9^\circ$ ($\pm 16\%$) sowie der Querneigung bis zu $\pm 5^\circ$ ($\pm 9\%$).
- Wenn sie hingegen vom Fahrer in der gewünschten Position blockiert wird, garantiert die Schwingungsdämpfung die während der Hebearbeiten auf Reifen notwendige Stabilität und Sicherheit.

Der Teleskoparm

Die den Teleskoparm bildenden Elemente bestehen aus zwei U-förmigen Stahlblechen, die in der Nähe der Neutralachse des sich ergebenden Querschnitts längs verschweißt sind. Die Suche nach immer wirksameren technischen Lösungen hat zur Umsetzung einer Vorrichtung zum Ausfahren geführt, die die gleichzeitige und progressive Bewegung aller Abschnitte des Hubarms steuert. Die Zylinder, die Hydraulikleitungen und das Elektrokabel sind innenliegend im Arm untergebracht, um höchsten Schutz vor Beschädigungen zu garantieren.



Der mechanisch-elektroproportionale Joystick gestattet dem Fahrer mit einer Hand, die wichtigsten Bewegungen des Hubarms und des Oberwagens zu betätigen.



Die Steuerung der Abstützungen und des Niveaueingleichs (S Modelle) ist in der geräumigen seitlichen Konsole untergebracht, die vom Fahrer leicht mit der rechten Hand erreichbar ist.



Die breite Glasfläche der Kabine ermöglicht eine echte Panoramansicht. Die Front- und Heckscheibe können für eine "natürliche" Belüftung geöffnet werden.



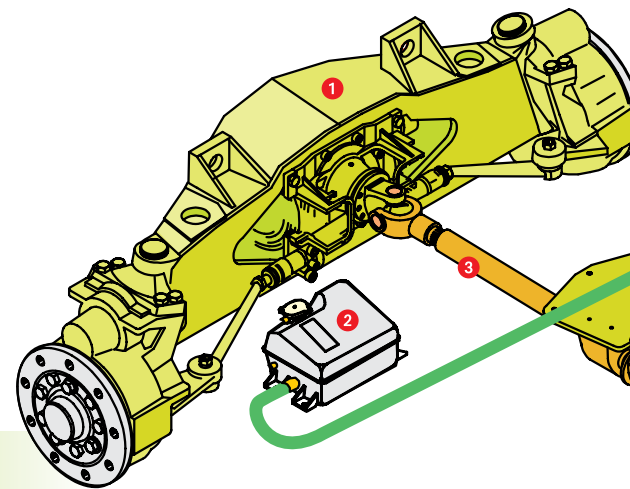
TECHNOLOGISCHE VORTEILE



Der seitliche Motor

Der 4-Zylinder-Turbomotor mit verringerter Schadstoffemission gemäß Euro 2 ist flüssigkeitsgekühlt und entwickelt eine Leistung von 74,9 kW (102 PS) bei 2400 U/min. Er zeichnet sich durch eine Drehmomentsteigerung aus, die auf der gesamten Leistungsspanne zur Verfügung steht.

Der Antrieb ist auf der rechten Seite im Unterwagen untergebracht. Diese Anordnung ermöglicht einen mühelosen Zugang und die Wartung unter sicheren Bedingungen direkt vom Boden aus.



- ❶ Achse
- ❷ Hydrostatöltank
- ❸ Antriebswelle
- ❹ Hydrostat-Motor
- ❺ Hydrostatölkühler
- ❻ Dieselmotor
- ❼ Hydrostatölpumpe
- ❽ Schläuche



Sicherheit ohne Kompromisse

Das Kontrollsystem der Längsstabilität blockiert automatisch beim Annähern der Arbeitsbedingungen an die Grenze der Standsicherheit der Maschine die Bewegung des Teleskoparms.

Der Hydrostatantrieb - Eine fortschrittliche Technologie

Dieses System ermöglicht sehr hohe Leistungen und eine stufenlose Geschwindigkeitsanpassung.

Geschützte Anlage

Der Antrieb verfügt über einen unter Druck stehenden geschlossenen hydraulischen Kreislauf, der effektiv gegen äußere Einwirkungen geschützt ist.

Hohe Bremswirkung

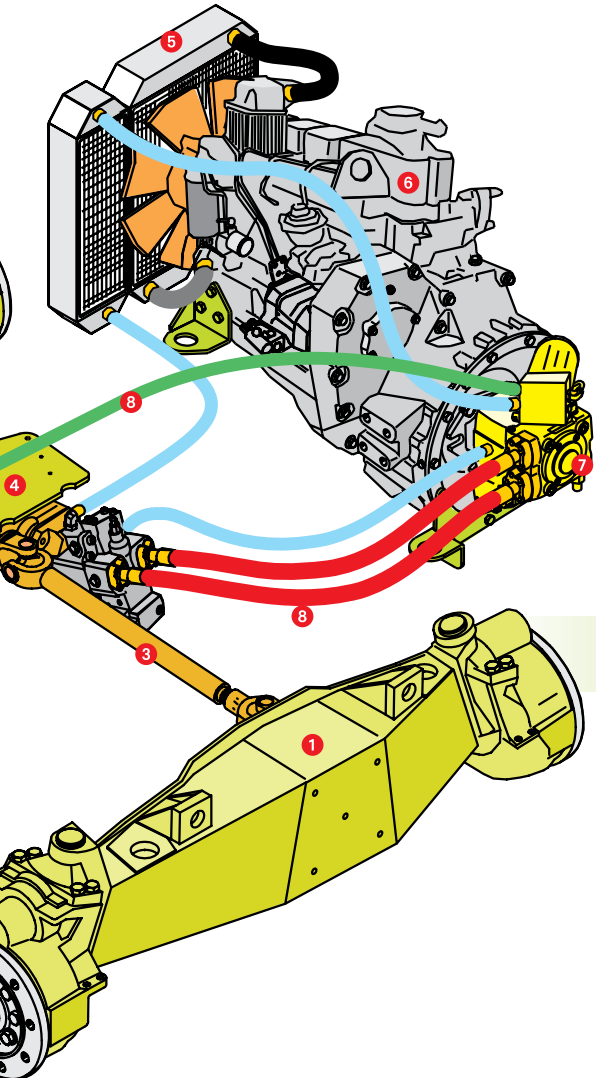
Dank seiner hohen dynamischen Bremswirkung ist der Einsatz der Bremsen gering.

Maximaler Einsatzkomfort

Die stufenlos über das Gaspedal zu regelnde Geschwindigkeit, vermeidet den kontinuierlichen Einsatz der Gangschaltung eines traditionellen mechanischen Systems, wodurch sich der Fahrer völlig auf seine Arbeit konzentrieren kann.

Mühelose Steuerung

Die Auswahl der Fahrtrichtung des Fahrzeugs erfolgt, ohne die Hände vom Lenkrad zu nehmen ("Finger-Touch"-System), die Steuerung der Geschwindigkeit hingegen durch bloßes Betätigen des Gaspedals.

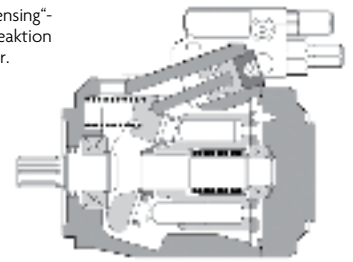


Hydraulikanlage

Die Hydraulikanlage wird von einer Pumpe mit variablem Hubraum und Load-Sensing-Steuerung versorgt. Dieses System gestattet das Variieren des Durchflusses des Hydrauliköls, der automatisch an den Bedarf der betätigten hydraulischen Vorrichtungen angepasst wird. Der Durchfluss entspricht stets dem des Hubs des Joysticks, daher werden Energieverluste bei nicht aktiven Steuerungen auf ein Minimum begrenzt. Die Vorteile sind beachtlich: verringerter Verbrauch und längere Lebensdauer der Komponenten.

Der maximale Durchfluss der Pumpe beträgt 108 l/min und der Betriebsdruck 210 bar.

Die Axialkolbenpumpe mit "Load-Sensing"-Steuerung gestattet eine schnelle Reaktion auf jedes Betätigen durch den Fahrer.



Bremmung an vier Rädern

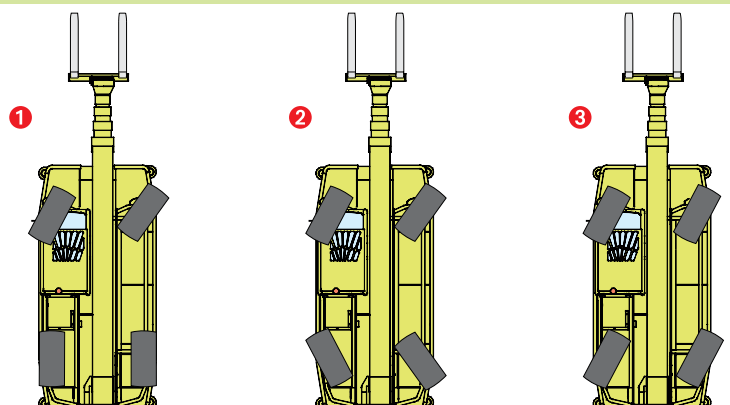
Die Betriebsbremsen sind in Form von vier großen Scheiben mit hydraulisch gesteuerten Schwimmsätteln mit Servobremse innenliegend in den Achsen auf den Abtriebswellen des Differentials untergebracht. Die Bremsanlage ist für höchste Betriebssicherheit als Zweikreisystem ausgelegt.

Die Feststellbremse mit unabhängiger Scheibe befindet sich auf der Hauptantriebswelle. Sie sperrt automatisch beim Ausschalten des Dieselmotors und entriegelt beim nächsten Anlassen. Der Fahrer kann in jedem Fall die Sperre je nach Arbeitsanforderungen immer betätigen.

Drei Lenkarten

Die vier Antriebsräder sind lenkbar und mit hydraulischer Servo-Unterstützung ausgerüstet. Der Fahrer hat die Möglichkeit, unter drei Lenkarten zu wählen, und kann dabei auf die automatische Resynchronisierung der Räder im Fall des Verlusts der Fluchtung zurückgreifen.

- 1 Vorderradlenkung (für die Fahrt auf der Straße).
- 2 Allradlenkung (um kleinere Lenkradien zu erzielen).
- 3 Hundegang (für seitliche Versetzungen der Maschine ohne Verlust der Längsfluchtung).



MERKMALE UND LEISTUNGSDATEN

Kabine

- Konform mit den Normen ISO 3449 (FOPS) und ISO 3471 (ROPS).
- Elektro-proportionalem Joystick "5 x 1".

Hubarm

- Teleskoparm auf reibungsarmen, einstellbaren Gleitbacken.
- Für maximale Zuverlässigkeit und optimalen Schutz vollkommen im Inneren des Hubarms untergebrachtes hydraulisches Ausfahrssystem.

Geräteträger

- Hydraulische Vorrichtung zum schnellen An-/Abkuppeln „Tac-Lock“ mit Steuerung direkt von der Kabine aus.
- Serienmäßiger doppelt-wirkender Zusatzsteuerkreis mit Schnellanschlüssen für die Bedienung der Anbaugeräte mit hydraulischen Funktionen.

Lastgabeln (Option)

- Schwimmend gelagert: Länge 1200 mm. Querschnitt 130 x 50 mm.
- Der Achsabstand der Gabeln ist manuell von 450 bis 1050 mm einstellbar.

Abstützungen

- Vier bewegliche Abstützungen mit Hydraulikantrieb.
- Eingefahren befinden sie sich innerhalb der Gesamtbreite der Maschine.

Lenkung

- Vier lenkbare Räder mit automatischer Resynchronisierung bei Verlust der Fluchtung und Auswahl von drei Lenkarten von der Kabine aus.

Motor

- 4-Zylinder Turbo-Version Deutz- Dieselmotor mit geringer Schadstoffemission (Euro 2) und Direkteinspritzung, Wasserkühlung und einer Leistung bei 2400 Umd/Min (97/68/CE) von 74,9 kW (102 PS).

Antrieb

- Hydrostatischer Antrieb mit elektronischer Regelung.
- Automatische und kontinuierliche Beschleunigung der Geschwindigkeit von Null auf Höchstgeschwindigkeit durch einfaches Betätigen des Gaspedals.
- 2-Gang-Schaltung.
- Finger-Touch-System für die Umkehr der Fahrtrichtung, ohne die Hände vom

Lenkrad zu nehmen.

- Permanenter Allradantrieb.
- Portalachsen für größere Bodenfreiheit.

Niveaueausgleich (S Modelle)

- Hydropneumatisch an beiden Achsen.

Bremssystem

- Betriebsbremse mit Scheiben an allen vier Rädern und Wirkung auf die Abtriebswellen der Differentiale.
- Feststellscheibenbremse (automatisch sperrend bei Motorstillstand) mit hydraulischer Steuerung des Entriegelns und Wirkung auf die Hauptantriebswelle.

Hydraulikanlage

- Pumpe mit variablem Durchfluss und Load-Sensing-Steuerung.
- Maximaler Durchfluss bei Betrieb: 108 l/min.
- Betriebsdruck: 210 bar.

Elektrische Anlage

- 12 V, Batterie mit 100 Ah und Lichtmaschine mit 90 A.
- Komplette Straßenbeleuchtung.
- Manueller Batterieauptschalter (automatisch als Option).

Fassungsvermögen der Tanks

- Hydraulikanlage: 120 l
- Diesel: 150 l
- Hydrostatöl: 12 l
- Motoröl: 8,5 l
- Kühlflüssigkeit: 12 l

Reifen

- 405/70-20PR

Eine Auswahl an Optionen

- Reifen 18-19.5 16PR.
- Differentialsperre hinten.
- Vier Arbeitsscheinwerfer auf der Kabine (zwei vorn und zwei hinten).
- Manuelle Klimaanlage.

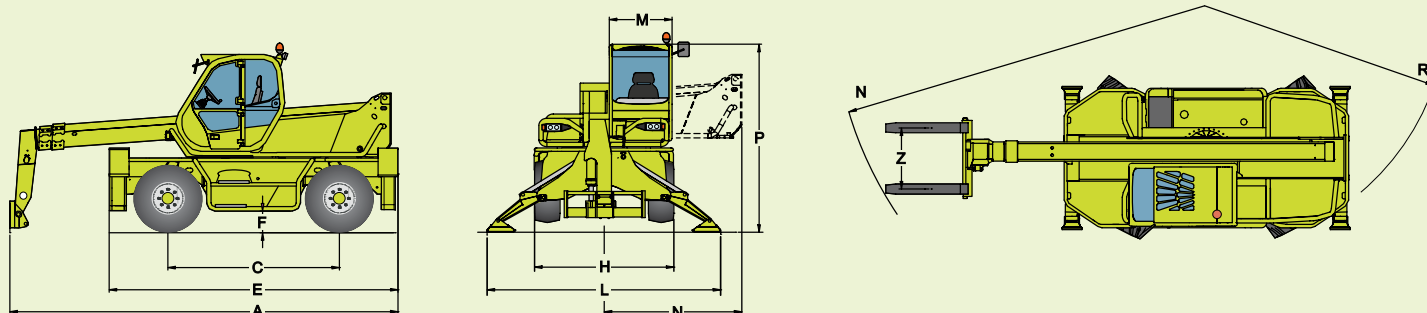
ROTO		38.16 S	38.16	38.14 S	38.14	50.10 S
Gewicht						
Leergewicht (mit Gabeln)	kg	12080	11730	11920	11570	11780
Leistungsdaten						
Max. Tragfähigkeit	kg	3800	3800	3800	3800	5000
Max. Hubhöhe	m	15,7	15,7	13,8	13,8	10,4
Max. Ausladung	m	13	13	11	11	7,6
Max. Höhe bei max. Tragfähigkeit	m	9,8	9,8	9,7	9,7	9,1
Ausladung bei max. Tragfähigkeit	m	5,5	5,5	5,5	5,5	4,8
Tragfähigkeit bei max. Höhe	kg	2500	2500	2500	2500	4000
Tragfähigkeit bei max. Ausladung	kg	700	700	1100	1100	2000
Drehung des Oberwagens	Grad	415	415	415	415	415
Motor mit geringer Schadstoffemission (Euro 2)		4-Zylinder Turbo				
Leistung bei Umd/min (97/68/CE)	kW/PS	74,9/102				
Geschwindigkeit						
1. Gang	km/h	16	7	16	7	16
2. Gang (selbstbegrenzte Geschwindigkeit)	km/h	40 ⁽¹⁾	20	40 ⁽¹⁾	20	40 ⁽¹⁾

⁽¹⁾ Auf Wunsch.

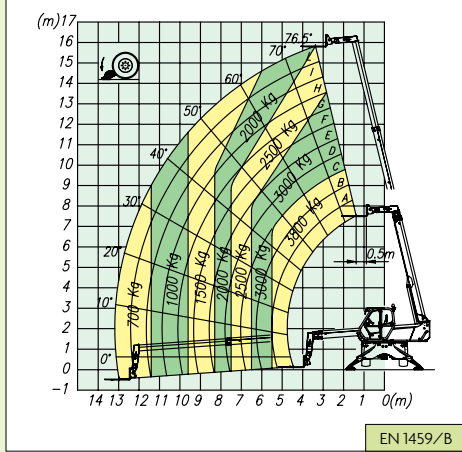
ROTO		38.16 S	38.16	38.14 S	38.14	50.10 S
Abmessungen						
A	mm	6240	6240	5565	5565	5340
C	mm	2760	2760	2760	2760	2760
E	mm	4645	4645	4645	4645	4645
F ⁽¹⁾	mm	350	350	350	350	350
H	mm	2240	2240	2240	2240	2240
L	mm	3750	3750	3750	3750	3750
M ⁽²⁾	mm	995	995	995	995	995
N	mm	2220	2220	2220	2220	2220
P	mm	2850	2850	2850	2850	2850
R	mm	3920	3920	3920	3920	3920
S	mm	6000	6000	5380	5380	5230
Z	mm	850	850	850	850	850

⁽¹⁾ ±65 mm (S Modelle). Niveaueausgleichszylinder in Mittelstellung.

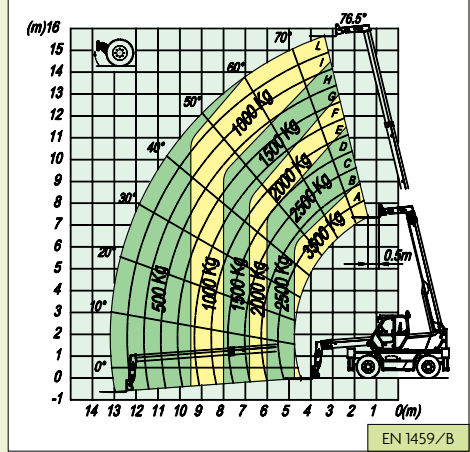
⁽²⁾ Innere Nutzbreite.



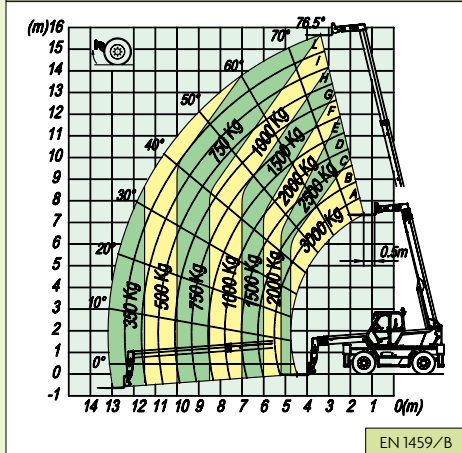
Roto 38.16 S und 38.16 - Mit Lastgabeln auf Abstützungen - Drehung über 415°



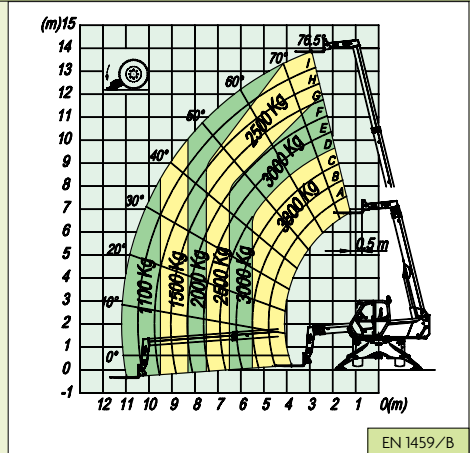
Roto 38.16 S - Mit Lastgabeln auf Rädern - nach vorn



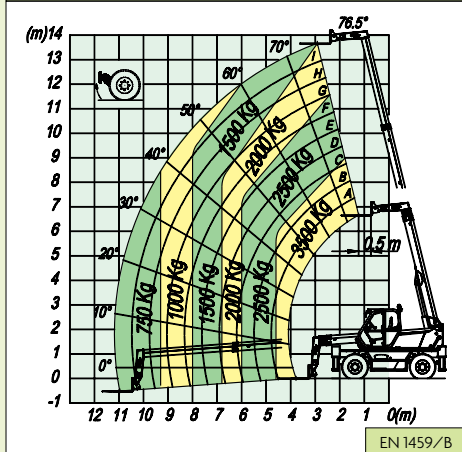
Roto 38.16 - Mit Lastgabeln auf Rädern - nach vorn



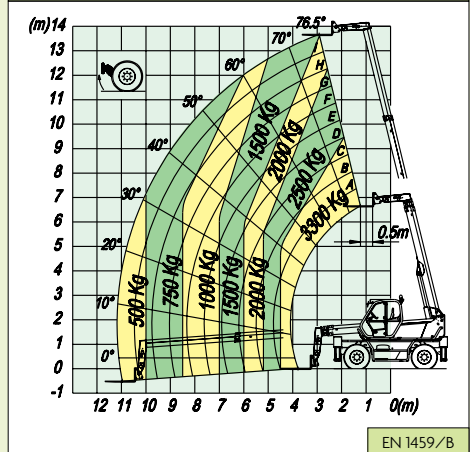
Roto 38.14 S und 38.14 - Mit Lastgabeln auf Abstützungen - Drehung über 415°



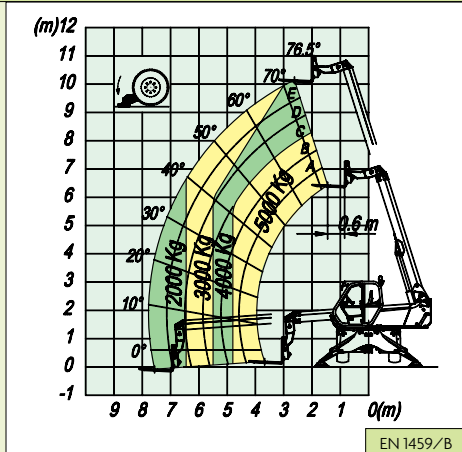
Roto 38.14 S - Mit Lastgabeln auf Rädern - nach vorn



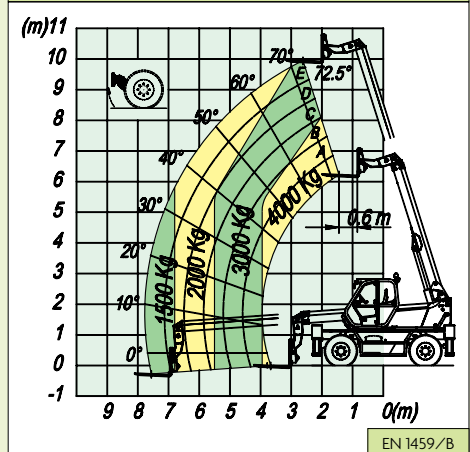
Roto 38.14 - Mit Lastgabeln auf Rädern - nach vorn



Roto 50.10 S - Mit Lastgabeln auf Abstützungen - Drehung über 415°



Roto 50.10 S - Mit Lastgabeln auf Rädern - nach vorn





Servicenähe

Sich für ein Hochleistungsprodukt von Merlo zu entscheiden, bedeutet, Tag für Tag die überzeugenden Vorteile fortschrittlicher Technologien und die Zuverlässigkeit sicherer und hochkomfortabler Maschinen zu erleben. Gerade der umfassende Merlo Service spiegelt die gesamte Unternehmensausrichtung auf eine enge Kundenbindung wider und bewährt sich weltweit tagtäglich in über 500 Kundendienstzentren vor Ort. Merlo - über 40 Jahre Erfahrung in Sachen Innovation im Dienst des Kunden.

Professionalität

Oberflächlichkeit, Unachtsamkeit und die mangelnde Einhaltung elementarer Sicherheitsregeln sind die häufigsten Ursachen von Unfällen beim Einsatz von komplexen Maschinen und technischen Ausrüstungen. Leider entstehen Fehler nur zu oft mangels eines entsprechenden Maschinen- und Einsatztrainings. Merlos Verständnis von Professionalität zeigt sich einmal mehr in der gelebten Einheit von Sicherheit und Schulung. Im eigens hierfür neu eingerichteten hochmodernen Forschungs- und Schulungszentrum findet wohldurchdachtes Training in Sachen innovative Technik seinen ihm zustehenden Rahmen.



MERLO S.P.A.

Via Nazionale 9

12010 S. Defendente di Cervasca - Cuneo - Italien

Tel. +39 0171 614111 - Fax +39 0171 614100

www.merlo.com info@merlo.com

MERLO DEUTSCHLAND GMBH

Ahrensstr. 2

D-28197 Bremen

Tel. +49-421-3992-0 - Fax +49-421-3992-239

www.merlo.de info@merlo.de

UNTERNEHMEN MIT
QUALITÄTS-MANAGEMENTSYSTEM
ZERTIFIZIERT DURCH DNV
=DIN ISO 9001:2000=