

RAVAS-2100

WIEGENDER HANDHUBWAGEN

QUALITÄTSPRODUKT VOM MARKTFÜHRER

ERHÖHT DIE EFFEKTIVITÄT LOGISTISCHER PROZESSE, SPART ZEIT UND PLATZ

FÜR WARENEINGANGSKONTROLLEN,
ZUM ERMITTELN VON VERSANDGEWICHTEN,
ZUM BEFÜLLEN VON FÄSSERN, CONTAINERN
UND BIG BAGS (PROZESSVERWIEGUNGEN)

HÖCHSTE GENAUIGKEIT: MAX. ABWEICHUNG
NUR 0,1 % DES GEWOGENEN GEWICHTS

ROBUSTES, STOSS-STABILES FAHRGESTELL
ERGONOMISCHE HEBELFUNKTION FÜR LINKS-
UND RECHTSHÄNDIGE BEDIENUNG
EIGENGEWICHT NUR 99 KG

SEHR LEICHT WECHSELBARES AKKU-MODUL
FÜR DEN PERMANENTEN EINSATZ
INKLUSIVE SEPARATES AKKU-LADEGERÄT

ENERGIESPAREND: GERINGER VERBRAUCH
DURCH AUTOMATISCHE ABSCHALTUNG



FUNKTIONEN

- ◆ Automatische und manuelle Nullkorrektur
- ◆ Brutto-/Netto-Wiegung
- ◆ Tarierung über den gesamten Wiegebereich per Knopfdruck
- ◆ Tara-Eingabe bis 200 kg
- ◆ Addierspeicher mit fortlaufender Nummerierung
- ◆ Fehlermeldung in der Anzeige
- ◆ Automatische Abschaltung 30 Minuten nach Gebrauch
- ◆ Akku-Ladeaufforderung ca. 5 Stunden vor automatischer Abschaltung



Wechselbares Akku-Modul

RAVAS

ABMESSUNGEN

A	Gabellänge	:	1150 mm
B	Gabelbreite	:	170 mm
C	Gabelhöhe, gesenkt	:	85 mm
	Bodenfreiheit	:	22 mm
D	Gabelhöhe, max.	:	205 mm
	Hubhöhe	:	120 mm
E	Breite über den Gabeln	:	540 mm
F	Höhe Oberkante Anzeige	:	770 mm

GENAUIGKEIT/SCHRITTANZEIGE (STANDARD)

Max. Abweichung : 0,1 % des gewogenen Gewichts

Schrittanzeige	:	Mehrbereichsanzeige
		0 - 200 kg: Anzeigeschritt 0,2 kg
		200 - 500 kg: Anzeigeschritt 0,5 kg
		500 - 2200 kg: Anzeigeschritt 1 kg

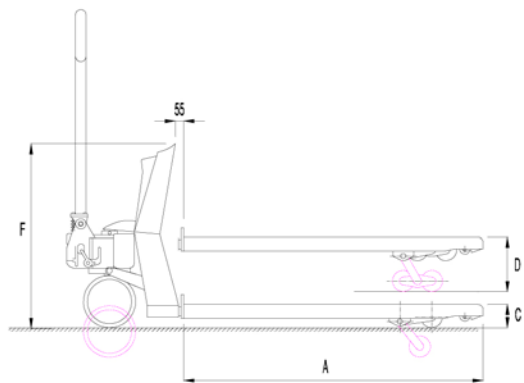
SCHRITTANZEIGE GEEICHTER SYSTEME (HANDELSKLASSE III)

Mehrbereichsanzeige oder wahlweise:

- 1000 Teile	:	1,0/1000 kg oder 2,0/2000 kg
- 2000 Teile	:	0,5/1000 kg oder 1,0/2000 kg
- 3000 Teile	:	0,1/300 kg oder 0,2/600 kg oder 0,5/1500 kg

STANDARD SPEZIFIKATIONEN

Wiegebereich	:	2200 kg
Anzeige	:	LCD, Ziffernhöhe 18 mm
Tastatur	:	3 Funktionstasten, Ein-/Ausmacher
Schutzart	:	Lastzellen und Kabel in IP 67, Anzeigegehäuse in IP 65
Lenkräder	:	Vollgummi
Lasträder	:	Polyurethan, Single
Farbe	:	rot (RAL 3000), Epoxy-Lackierung
Eigengewicht	:	99 kg
Akku	:	12 Vdc/1,2 Ah, wechselbares Modul; Lieferung inkl. separater Ladestation
Betriebszeit	:	35 Stunden Akku-Ladeaufforderung 5 Stunden vor der automatischen Abschaltung
Akku-Ladegerät	:	230 Volt/12 Vdc-300 mA
Ladedauer	:	ca. 6 Stunden
Hub	:	Schnellhub
Geeichte Ausführung Klasse III	:	Europäische Zulassung Nr. T2782 Abschaltung der Anzeige bei Schiefstand ab 2°



OPTIONEN WIEGESYSTEM *

Eichung	:	OIML, Handelsklasse III
Schrittanzeige	:	feinere Mehrbereichsanzeige 0,1 / 0,2 / 0,5 kg (mit reduziertem Wiegebereich)
Ausgang RS 232	:	zur Datenkommunikation (z. B. für Drucker, Bluetooth)
Einbaudrucker	:	Thermo- oder Matrixdrucker; zum Ausdruck der Wiegedaten
Druckknöpfe	:	zur Bedienung mit Handschuhen
Drehbare Anzeige	:	zur optimalen Ablesbarkeit aus allen Richtungen
2. Akku-Wechselmodul	:	für den Mehrschichtbetrieb
EX-Ausführung	:	zertifiziert nach ATEX-Richtlinien
Bluetooth	:	Funkinheit zur Datenübertragung an kundenseitige EDV

OPTIONEN HANDHUBWAGEN *

- Edelstahlausführung
- Gabelschuhe aus Edelstahl
- Galvanisierte Ausführung
- Klapprahmen
- Lenkräder in Polyurethan oder Nylon
- Lasträder in Nylon- und/oder Tandem-Ausführung
- Handbremse
- Fußbremse
- Kapazität 3000 kg (Anzeigeschritt 1 kg)
- Gabellängen 950 mm bis 2400 mm
- Breite über den Gabeln 700 mm und Sonderbreiten

* Bei besonderen Optionen können die Spezifikationen von der Standardausführung abweichen

Gabelstapler - Service & Vermietung GmbH

K Harald
ugler



88356 Ostrach
Im Grund 7
Tel. 0 75 85-93 03-0

Fax 07585-93 03-99
info@kugler.net
www.kugler.net

