

**Prestaties**

Hefhoogte — op banden	6415.0 mm
Nominale werkcapaciteit	3400 kg
Werkcapaciteit (bij max. hoogte op banden)	3400 kg
Werkcapaciteit (bij max. bereik op banden)	1300 kg
Max. bereik op banden	3369.0 mm

**Gewicht**

Gewicht (ongeladen)	6690 kg
---------------------	---------

**Tractie**

Standaardbanden	MICHELIN 460/70R24 159A8/159B IND TL XMCL
Eerste versnelling / laag bereik	6.0 km/h
Eerste versnelling / hoog bereik	12.0 km/h
Tweede versnelling / laag bereik	18.0 km/h
Tweede versnelling / hoog bereik	40.0 km/h

**Aandrijving**

Transmissie	Hydrostatisch met elektronische regeling
Hoofdaandrijving	Hydrostatische motor met 2 versnellingen

**Motor**

Merk / Model	Bobcat D34
Brandstof	Diesel
Koeling	Koelvloeistof
Nominaal vermogen (ISO 14396:2002) bij 2400 tpm	130.0 HP
Nominaal vermogen (ISO 14396:2002) bij 2400 tpm	97.0 kW
Maximaal koppel bij 1400 tpm	500.0 Nm
Aantal cilinders	4
Cilinderinhoud	3.40 L

**Hydraulisch systeem**

Pomptype	LS-zuigerpomp met elektrische inhoudbegrenzer
Pompvermogen	190.00 L/min
Drukinstelling ontlastingsklep	255.00 bar

**Draaitijd**

Heftijd - geen belading	4.9 s
Daaltijd - geen belading	4.3 s
Arm inschuiven tijd bij max. bereik - geen belading	3.7 s
Arm uitschuiven tijd bij max. hoogte - geen belading	3.7 s
Arm uitschuiven tijd bij max. bereik - geen belading	4.0 s
Arm uitschuiven tijd bij max. hoogte - geen belading	3.8 s

**Remmen**

Op de motor remmen	Hydrostatisch
Parkeer- en noodrem	Passieve rem

**Inhoud vloeistoffen**

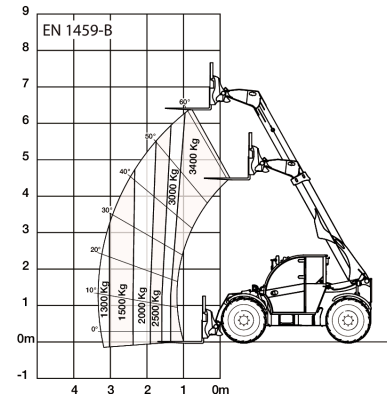
Brandstoftank	138.00 L
Hydraulisch reservoir	59.00 L

**Milieuvriendelijk karakter**

Geluidsniveau bestuurder (LpA) (EN 12053)	77 dB(A)
Geluidsvermogeniveau (LWA)	107 dB(A)
Lichaamstrillingen (EN 13059)	1.20 ms <sup>2</sup>

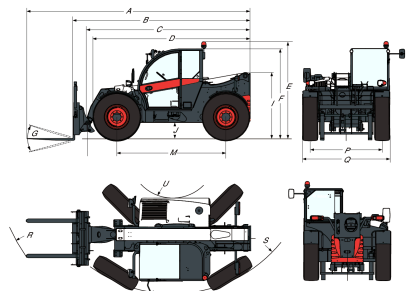
**Beladingstabellen**

Met vorken op banden van 24 inch


**TL34.65HF**  
 TL34.65HG TL34.65RG


99162 G7

7295866

**Afmetingen**


(-) 900.0 mm	(L) 1156.0 mm
(A) 5874.0 mm	(M) 2870.0 mm
(B) 4669.0 mm	(N) 643.0 mm
(C) 4563.0 mm	(O) 1013.0 mm
(D) 4145.0 mm	(P) 1895.0 mm
(E) 2561.0 mm	(Q) 2300.0 mm
(F) 2374.0 mm	(R) 4758.0 mm
(G) 135.0°	(S) 3714.0 mm
(I) 1752.0 mm	(U) 1092.0 mm
(J) 430.0 mm	