

Leistungsdaten

Hubhöhe – auf Reifen	6331.0 mm
Max. Hubkraft (Nennleistung)	3400 kg
Nutzlast (bei max. Höhe auf Reifen)	3400 kg
Nutzlast (bei max. Reichweite auf Reifen)	1300 kg
Max. Reichweite auf Reifen	3369.0 mm

Gewichte

Gewicht (unbeladen)	6550 kg
---------------------	---------

Traktion

Standardreifen	SOLIDEAL 405/70-20 14PR
1. Fahrstufe/niedriger Bereich (Option für 40 km/h)	6 (6) km/h
1. Fahrstufe/hoher Bereich (Option für 40 km/h)	11 (12) km/h
2. Fahrstufe/niedriger Bereich (Option für 40 km/h)	16 (18) km/h
2. Fahrstufe/hoher Bereich (Option für 40 km/h)	30 (40) km/h

Fahrtrieb

Hauptantrieb	Hydrostatikmotor + 2-Gang-Getriebe
Getriebe	Hydrostatisch mit elektronischer Regelung

Motor

Fabrikat/Modell	Bobcat D34
Kraftstoff	Diesel
Kühlung	Kühlmittel
Nennleistung (ISO 14396:2002) bei 2400 U/min	97.0 kW
Max. Drehmoment bei 1400U/min	500.0 Nm
Anzahl Zylinder	4
Verdrängung	3.40 L

Hydrauliksystem

Pumpentyp	LS-Kolbenpumpe mit elektrischer Verdrängungsbeschränkung
-----------	--

Taktzeiten

Anheben – ohne Last	4.9 s
Absenken – ohne Last	4.3 s
Teleskop einfahren bei max. Reichweite – ohne Last	3.7 s
Teleskop einfahren bei max. Höhe – ohne Last	3.7 s
Teleskop ausfahren bis max. Reichweite – ohne Last	4.0 s
Teleskop ausfahren bis max. Höhe – ohne Last	3.8 s

Bremsen

Motorbremse	Hydrostatik
Feststell- und Notbremse	Passivbremse

Füllmengen

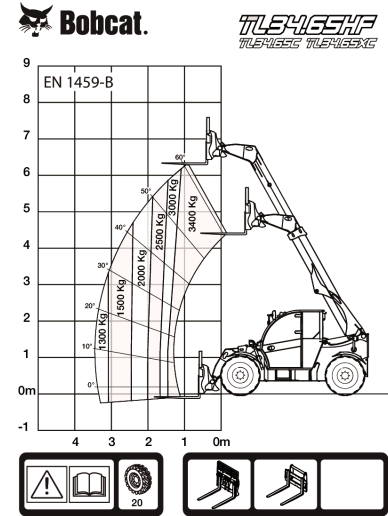
Kraftstofftank	138.00 L
Hydrauliköltank	59.00 L

Umgebungsbedingungen

Lärmpegel Fahrer (LpA) (EN 12053)	77 dB(A)
Schallleistungspegel (LWA)	107 dB(A)
Körpervibration (EN 13059)	1.20 ms ⁻²

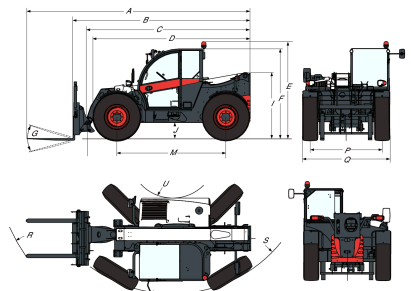
Lastdiagramme

Mit Gabeln, auf 20"-Reifen



99161 G7

7295865

Abmessungen


(-) 900.0 mm	(L) 1156.0 mm
(A) 5874.0 mm	(M) 2870.0 mm
(B) 4669.0 mm	(N) 643.0 mm
(C) 4563.0 mm	(O) 1013.0 mm
(D) 4058.0 mm	(P) 1895.0 mm
(E) 2477.0 mm	(Q) 2300.0 mm
(F) 2290.0 mm	(R) 4758.0 mm
(G) 135.0°	(S) 3714.0 mm
(I) 1668.0 mm	(U) 1092.0 mm
(J) 346.0 mm	