

**Prestaties**

Hefhoogte — op banden	6889.0 mm
Nominale werkcapaciteit	3800 kg
Werkcapaciteit (bij max. hoogte op banden)	3500 kg
Werkcapaciteit (bij max. bereik op banden)	1500 kg
Max. bereik op banden	4002.0 mm

**Gewicht**

Gewicht (ongeladen)	7440 kg
---------------------	---------

**Tractie**

Standaardbanden	SOLIDEAL 405/70-20 14PR
1e versnelling/laag bereik (optie 40 km/u)	6 (6) km/u
1e versnelling/hoog bereik (optie 40 km/u)	11 (12) km/u
2e versnelling/laag bereik (optie 40 km/u)	16 (18) km/u
2e versnelling/hoog bereik (optie 40 km/u)	30 (40) km/u

**Aandrijving**

Transmissie	Hydrostatisch met elektronische regeling
Hoofdaandrijving	Hydrostatische motor met 2 versnellingen

**Motor**

Merk / Model	Bobcat D34
Brandstof	Diesel
Koeling	Koelvloeistof
Nominaal vermogen (ISO 14396:2002) bij 2400 tpm	130.0 HP
Nominaal vermogen (ISO 14396:2002) bij 2400 tpm	97.0 kW
Maximaal koppel bij 1400 tpm	500.0 Nm
Aantal cilinders	4
Cilinderinhoud	3.40 L

**Hydraulisch systeem**

Pomptype	LS-zuigerpomp met elektrische inhoudbegrenzer
Pompvermogen	190.00 L/min
Drukinstelling ontlastingsklep	255.00 bar

**Draaitijd**

Heftijd - geen belading	4.9 s
Daaltijd - geen belading	4.3 s
Arm inschuiven tijd bij max. bereik - geen belading	4.8 s
Arm uitschuiven tijd bij max. hoogte - geen belading	4.8 s
Arm uitschuiven tijd bij max. bereik - geen belading	4.9 s
Arm uitschuiven tijd bij max. hoogte - geen belading	4.7 s

**Remmen**

Op de motor remmen	Hydrostatisch
Parkeer- en noodrem	Passieve rem

**Inhoud vloeistoffen**

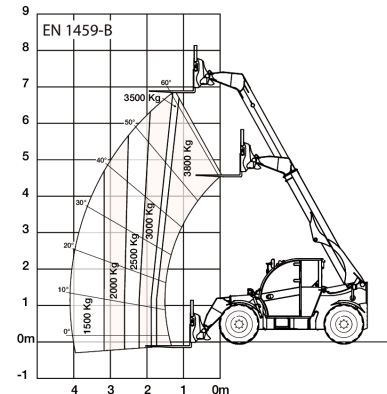
Brandstoftank	138.00 L
Hydraulisch reservoir	59.00 L

**Milieuvriendelijk karakter**

Geluidsniveau bestuurder (LpA) (EN 12053)	73 dB(A)
Geluidsvermogeniveau (LWA)	107 dB(A)
Lichaamstrillingen (EN 13059)	1.20 ms <sup>-2</sup>

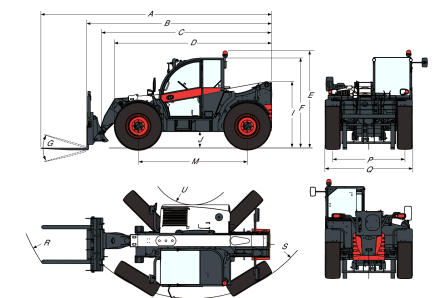
**Beladingstabellen**

Met vorken op banden van 20 inch



99256 G7

7296122

**Afmetingen**


(-) 900.0 mm	(L) 1356.0 mm
(A) 6074.0 mm	(M) 2870.0 mm
(B) 4869.0 mm	(N) 643.0 mm
(C) 4763.0 mm	(O) 1013.0 mm
(D) 4058.0 mm	(P) 1895.0 mm
(E) 2477.0 mm	(Q) 2300.0 mm
(F) 2340.0 mm	(R) 4925.0 mm
(G) 135.0°	(S) 5015.0 mm
(I) 1668.0 mm	(T) 3714.0 mm
(J) 346.0 mm	(U) 1092.0 mm