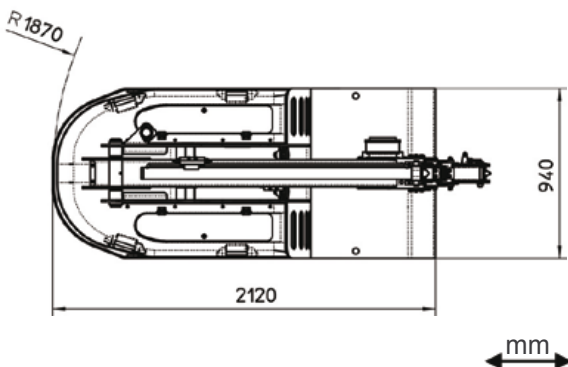
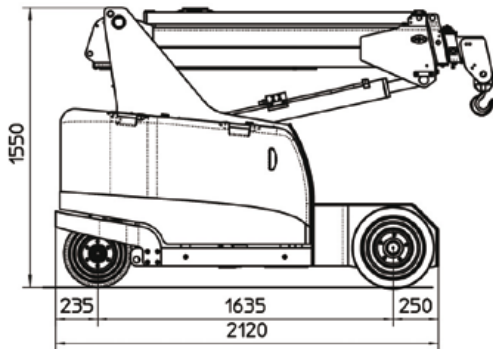
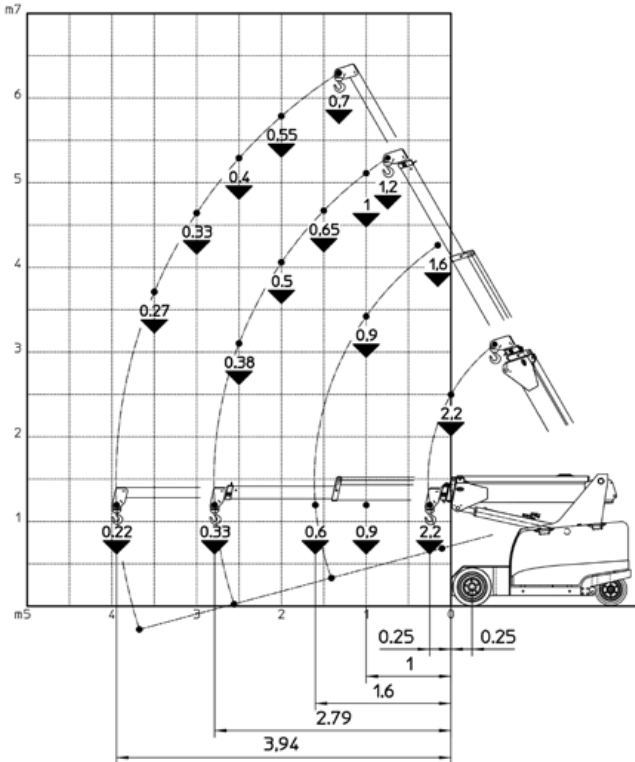




Edition: January 2015
© 2015 JMG Cranes S.r.l. - All rights reserved

MC 22S - Max. TRAGFÄHIGKEIT 2,2 t
Batterie betrieben

MC22S 2,2 t



- RAHMEN:** Geplant und gebaut von JMG. Verwindungssteifes Gehäuse, gefertigt aus hochfestem Stahl
- AUSLEGER:** Gefertigt aus Formteilen und verschweißten Qualitäts-Stahlplatten, bestehend aus: 1 hydraulisches Grundelement, 1 hydraulisches Teleskop-Element und 2 manuelle Teleskop-Elemente
- FAHRANTRIEB:** n°2 Elektromotoren 2 kW 24 V AC, Isolierstoffklasse H
- HYDRAULIKAGGREGAT:** Elektromotor 3 kW 24 V DC Motor, Isolierstoffklasse H
- BATTERIE:** 24 V – 420 Ah mit Ladestandanzeige
- FAHRSTEUERUNG:** Elektronische Geschwindigkeitskontrolle, Typ MOSFET
- ANTRIEBE:** An der Vorderachse mit zwei getrennten Motoren
- BEREIFUNG:** Vorne: n°2 superelastisch 18x7-8"
Hinten: n°2 superelastisch 15x4^{1/2}-8"
- BREMSEN:** Automatisch auf die Vorderräder wirkend
- LENKUNG:** Über die Hinterachse mit max. Lenkeinschlag von ± 90°
- BEDIENUNG:** Funkfern gesteuert
- HYDRAULIKANLAGE:** Angetrieben durch die 3 kW Zahnradpumpe - Hydraulikbedienung über Joystick an der Funkfernsteuerung - Filter und Sicherheitsventile - Maximaler Betriebsdruck 22 MPa

SICHERHEITSEINRICHTUNGEN: Elektronische Lastbegrenzung

- EXTRA AUSSTATTUNG:** Hydraulische Winde - High-Speed Winde (Gegen Aufpreis)
- Spitzenausleger - Non-Marking-Reifen - Vollhydraulischer Ausleger (1 Grundelement + 2 hydraulische Mastelemente + 1 manuelles Mastelement) - Arbeitskorb - Hydraulische Kettenzüge

KRAN-KLASSIFIZIERUNG NACH UNI ISO 4301-1	A3
EU STANDARD CE	2006/42 CE MD 2004/108 CE EMC 2006/95 CE LVD 2000/14/CE und nachfolgende Änderungen
REFERENZEN	EN13000:2010 UNI ISO 4301-2:2011 und nachfolgende Änderungen
BEWEGEN DES KRANAUSLEGERS	Hydraulisch
STROMVERSORGUNG	Elektro batteriebetrieben
TRAGFÄHIGKEIT (kg)	2.200
EIGENGEWICHT (kg)	2.050
WINKEL DES KRANAUSLEGERS NACH OBEN (°)	60
WINKEL DES KRANAUSLEGERS NACH UNTEN (°)	-15



