



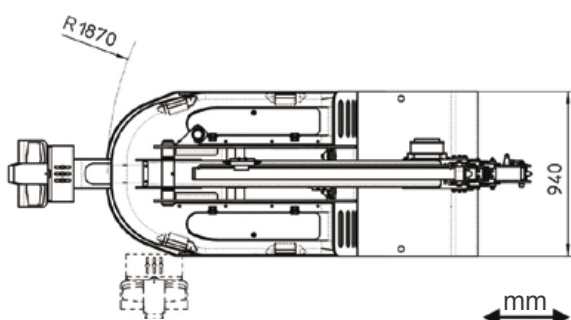
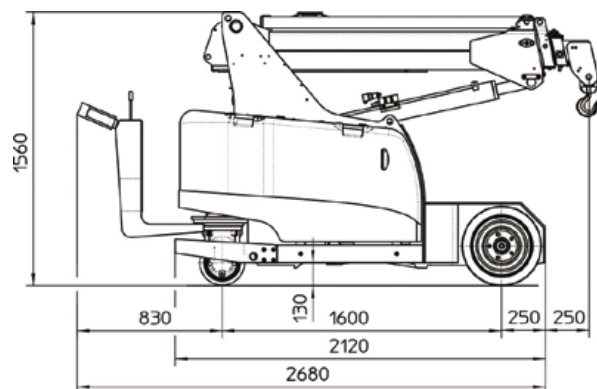
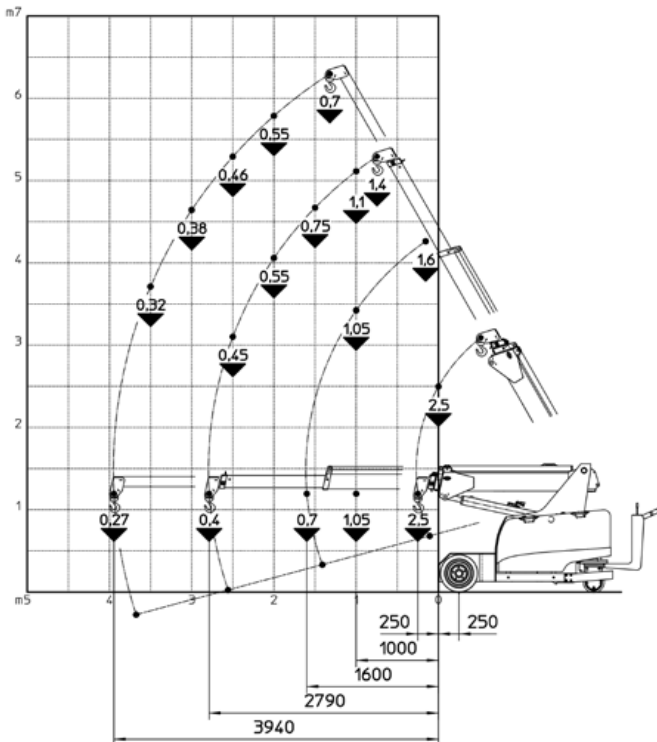
Edition: May 2015
© 2015 JMG Cranes S.r.l. - All rights reserved

MC 25 - Max. TRAGFÄHIGKEIT 2,5 t

Industriemobilkrane

MC25

2,5 t



- RAHMEN:** Geplant und gebaut von JMG. Verwindungssteifes Gehäuse, gefertigt aus hochfestem Stahl
- AUSLEGER:** Gefertigt aus Formteilen und verschweißten Qualitäts-Stahlplatten, bestehend aus: 1 hydraulisches Grundelement, 1 hydraulisches Teleskop-Element und 2 manuelle Teleskop-Elemente
- FAHRANTRIEB:** Elektromotor 2,6 kW – 24 V AC, Isolierstoffklasse H
- HYDRAULIKAGGREGAT:** Elektromotor 3 kW 24 V DC Motor, Isolierstoffklasse H
- BATTERIE:** 24 V – 420 Ah mit Ladestandsanzeige
- FAHRSTEUERUNG:** Elektronische Geschwindigkeitskontrolle, Typ MOSFET
- ANTRIEBE:** Hinterachs Antrieb
- BEREIFUNG:** Vorne: n°2 superelastisch 18x7-8"
Hinten: n°1 polyurethane 255/80
- BREMSEN:** Automatisch auf das Hinterrad wirkend mit Feststellbremse auf die Vorderräder.
- LENKUNG:** Über die Hinterachse mit max. Lenkeinschlag von $\pm 90^\circ$
- BEDIENUNG:** Über Lenkdeichsel
- HYDRAULIKANLAGE:** Angetrieben durch die 3 kW Zahnradpumpe - Hydraulikbedienung über Verteiler-hebel - Filter und Sicherheitsventile - Maximaler Betriebsdruck 22 bar
- SICHERHEITSEINRICHTUNGEN:** Elektronische Lastbegrenzung
- EXTRA AUSSTATTUNG:** Hydraulische Winde - High-Speed Winde - Spitzenausleger - Non-Marking-Reifen - Hydraulischer Ausleger (1 Grundelement + 2 hydraulische Mastelemente + 1 manuelles Mastelement) - Arbeitskorb - Hydraulische Kettenzüge - Kabelfernbedienung - Funkfernbedienung

KRAN-KLASSIFIZIERUNG NACH UNI ISO 4301-1	A3
EU STANDARD CE	2006/42 CE MD 2004/108 CE EMC 2006/95 CE LVD 2000/14/CE und nachfolgende Änderungen
REFERENZEN	EN13000:2010 UNI ISO 4301-2:2011 und nachfolgende Änderungen
ANTRIEB	Elektrisch
BEWEGEN DES KRANAUSLEGERS	Hydraulisch
STROMVERSORGUNG	Elektro batteriebetrieben
TRAGFÄHIGKEIT (kg)	2.500
EIGENGEWICHT (kg)	2.500
WINKEL DES KRANAUSLEGERS NACH OBEN (°)	60
WINKEL DES KRANAUSLEGERS NACH UNTEN (°)	-15

