

JMG[®]

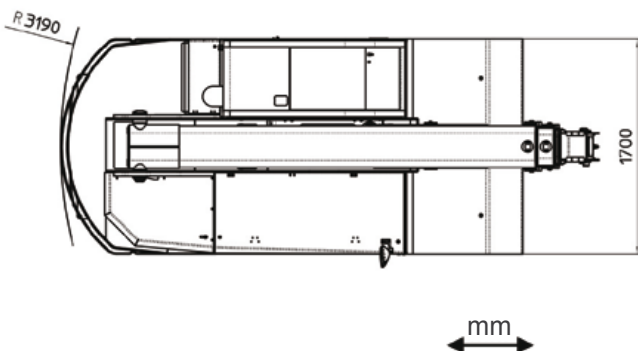
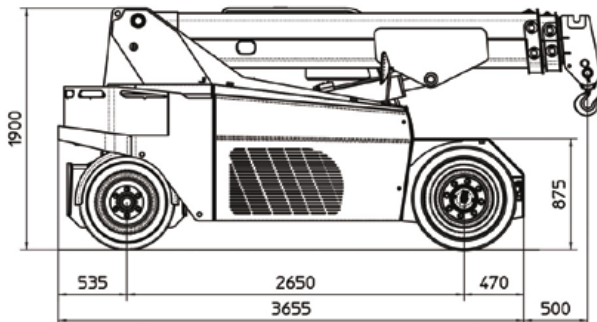
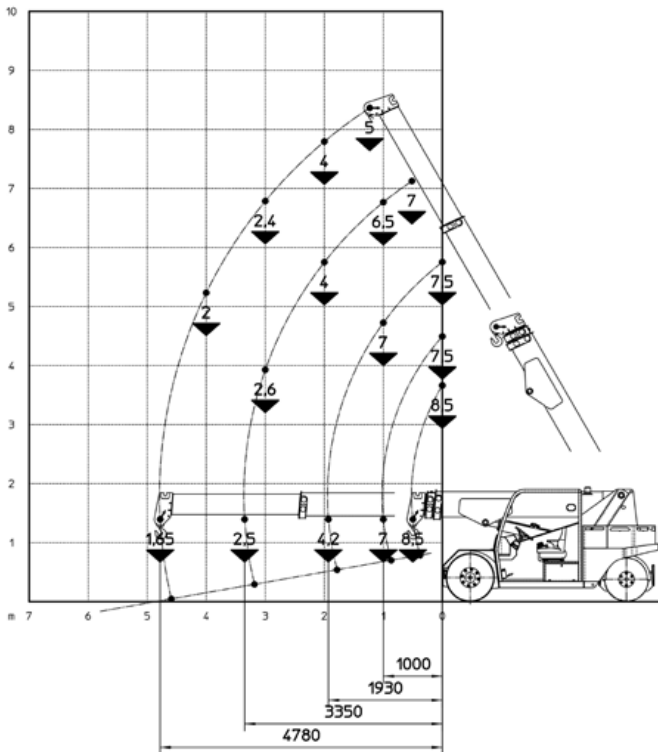


Edition: January 2015
© 2015 JMG Cranes S.r.l. - All rights reserved

MC 85 - Max. TRAGFÄHIGKEIT 8,5 t
Batterie betrieben

MC85

8,5 t



- RAHMEN:** Konstruiert und gebaut von JMG. Verwindungssteifes Gehäuse, gefertigt aus hochfestem Stahl
- AUSLEGER:** Gefertigt aus Formteilen und verschweißten Qualitäts-Stahlplatten, bestehend aus: 1 hydraulisches Grundelement, 2 hydraulischen Teleskop-Elementen (proportional ausfahrend)
- FAHRANTRIEB:** n°2 Elektromotoren 7,5 kW 72 V AC, Isolierstoffklasse H
- HYDRAULIKAGGREGAT:** Elektromotor 16 kW 72 V AC, Isolierstoffklasse H
- BATTERIE:** 72 V – 620 Ah
- FAHRSTEUERUNG:** Elektronische Geschwindigkeitskontrolle, Typ MOSFET
- ANTRIEBE:** An der Vorderachse mit zwei getrennten Motoren
- BEREIFUNG:** Vorne: n°2 superelastisch 355x65–15“
Hinten: n°2 superelastisch 7.50–15“
- BREMSEN:** Betriebsbremse: über hydraulisches Pedal betätigt, auf alle Räder. Feststell- und Notfallbremse: hydraulisch mit automatischer Steuerung auf die Vorderräder
- LENKUNG:** Über das Hinterrad, mit von der Kranhydraulik versorgten Motor mit Servolenkung und Lastfühler
- HYDRAULIKANLAGE:** Angetrieben durch die 16 kW Zahnradpumpe - Hydraulikbedienung über elektro-proportionalen Verteiler betätigt durch einen Joystick - Filter und Sicherheitsventile - Maximaler Betriebsdruck 22 MPa
- SICHERHEITSEINRICHTUNGEN:** Elektronische Lastbegrenzung
- EXTRA AUSSTATTUNG:** Hydraulische Winde - Spitzenausleger (Gegen Aufpreis)
 - Non-Marking-Reifen - Arbeitskorb -
 - Hydraulische Kettenzüge - Kabelfernbedienung-
 - Funkfernbedienung- hydraulischer Ausleger

KRAN-KLASSIFIZIERUNG NACH UNI ISO 4301-1	A3
EU STANDARD CE	2006/42 CE MD 2004/108 CE EMC 2006/95 CE LVD 2000/14/CE und nachfolgende Änderungen
REFERENZEN	EN13000:2010 UNI ISO 4301-2:2011 und nachfolgende Änderungen
BEWEGEN DES KRANAUSLEGERS	Hydraulisch
STROMVERSORGUNG	Elektro batteriebetrieben
TRAGFÄHIGKEIT (kg)	8.500
EIGENGEWICHT (kg)	9.070
WINKEL DES KRANAUSLEGERS NACH OBEN (°)	60
WINKEL DES KRANAUSLEGERS NACH UNTEN (°)	-10



