

## MKF Kompaktstapler CS 220 E bis zu 22 Tonnen Hubkraft + Kranarm



Mit dem anhängbarem Kranarm können Sie per Schnellkuppelungssystem innerhalb kürzester Zeit unseren Kompaktstapler zu einem Fahrzeug mit teleskopierbarem Kran umrüsten.

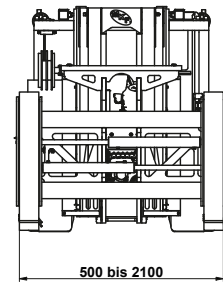
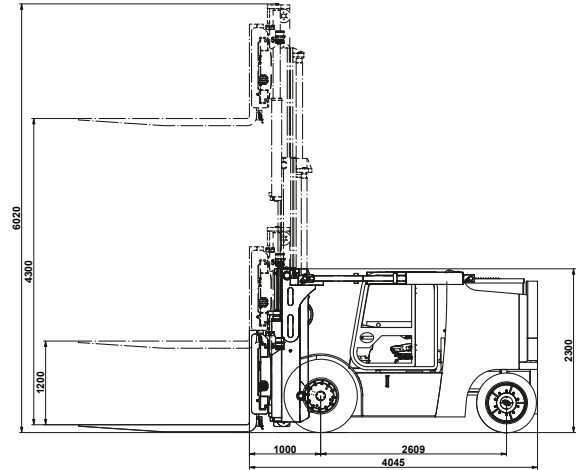
Tragfähigkeiten von bis zu 5 Tonnen bei einer Hakenhöhe von ca. 10 Meter sind möglich.

- 22 Tonnen Hubkraft
- AC-Antrieb
- LSP: 600 mm
- Länge: 4100 mm
- Breite: 1950 mm
- Hubhöhe: 4300 mm
- Bauhöhe: 2250 mm
- herausfahrbares Kontergewicht



## MKF Kompaktstapler CS 220 E

Technisches Datenblatt nach VDI 2198		Stand	14.09.2022		
Kennzeichen	1.1	Hersteller	MKF		
	1.2	Typzeichen des Herstellers	CS 220/600 E		
	1.3	Antrieb Elektro, Diesel, Benzin, Treibgas	Elektro		
	1.4	Bedienung Hand, Geh, Stand, Sitz	Sitz		
	1.5	Tragfähigkeit / Last	Q (kg)	22000	
	1.6	Lastschwerpunktstand	c (mm)	600	
	1.8	Lastabstand	x (mm)	1000	
	1.9	Radstand	y (mm)	2609	
	Gewicht	2.1	Eigengewicht	(kg)	26460
2.2		Achslast ohne Last vorn / hinten (ohne Zusatz)	(kg)	11440 / 15020	
2.3		Achslast mit Last vorn / hinten (mit Zusatz ausgefahren)	(kg)	41135 / 1325	
Räder, Fahrwerk	3.1	Bereifung	SE / SE		
	3.2	Reifengröße, vorn	465/55-20		
	3.3	Reifengröße, hinten	840/406-559		
	3.5	Räder, Anzahl vorn / hinten (x=angetrieben)	2x / 2		
	3.6	Spurweite vorn	b <sub>12</sub> (mm)	1485	
	3.7	Spurweite hinten	b <sub>11</sub> (mm)	1380	
	Grundabmessungen	4.1	Neigung Hubgerüst / Gabelträger vor / zurück	10° / 8°	
4.2		Höhe Hubgerüst eingefahren	h <sub>1</sub> (mm)	2300	
4.3		Freihub	h <sub>2</sub> (mm)	1200	
4.4		Hub (Standardhubgerüst)	h <sub>3</sub> (mm)	4300	
4.5		Höhe Hubgerüst ausgefahren	h <sub>4</sub> (mm)	6020	
4.7		Höhe Schutzdach	h <sub>6</sub> (mm)	2260	
4.8		Sitzhöhe / Standardhöhe	h <sub>7</sub> (mm)	1209	
4.12		Kupplungshöhe	h <sub>10</sub> (mm)	430	
4.19		Gesamtlänge	l <sub>1</sub> (mm)	5845 / 6445	
4.20		Länge einschl. Gabelrücken	l <sub>2</sub> (mm)	4045	
4.21		Gesamtbreite	b <sub>1</sub> /b <sub>2</sub> (mm)	1950/1800	
4.22		Gabelzinkenmaße	s/e/l (mm)	200x100x2400/1800	
4.23		Gabelträger ISO 2328, Klasse / Typ A, B		MKF - TW	
4.31		Bodenfreiheit mit Last unter Hubgerüst	m <sub>1</sub> (mm)	150	
4.32		Bodenfreiheit Mitte Radstand	m <sub>2</sub> (mm)	200	
4.33		Arbeitsgangbreite bei Palette 1000 x 1200 quer	Ast (mm)		
4.34	Arbeitsgangbreite bei Palette 800 x 1200 längs	Ast (mm)			
4.35	Wenderadius	Wa (mm)	3335		
4.36	Kleinster Drehpunktstand	b <sub>13</sub> (mm)	743		
Leistungsdaten	5.1	Fahrgeschwindigkeit mit / ohne Hublast	km/h	12	
	5.2	Hubgeschwindigkeit mit / ohne Hublast	m/s		
	5.3	Senkgeschwindigkeit mit / ohne Hublast	m/s		
	5.5	Zugkraft mit / ohne Hublast	N		
	5.7	Steigfähigkeit mit / ohne Hublast	%		
	5.9	Beschleunigungszeit mit / ohne Hublast	s		
	5.10	Betriebsbremse		hydrostatisch	
	E-Motor	6.1	Fahrmotor, Leistung (S <sub>2</sub> 60 min)	kW	2x 28
		6.2	Pumpenmotor, Leistung (S <sub>3</sub> 15 %)	kW	
		6.3	Batterie nach ICE / Trogabmessungen	Typ10 PzS / 1037x1575x784	
6.4		Batteriespannung / Nennkapazität (K <sub>s</sub> )	V / Ah	80V / 1550Ah	
6.5		Batteriegewicht	kg	3610	
V-Motor	7.1	Motorhersteller / Typ			
	7.2	Motorleistung nach ISO 1585	kW		
	7.3	Nennrehzahl	min <sup>-1</sup>		
	7.4	Zylinderzahl / Hubraum	Anz / cm <sup>3</sup>		
	7.5	Kraftstoffverbrauch nach VDI-Zyklus	l/h, kg/h		
Sonstiges	8.1	Art der Fahrsteuerung		hydrostatisch	
	8.2	Arbeitsdruck für Anbaugerät	bar	160	
	8.3	Ölstrom für Anbaugerät	l/min	60	
	8.4	Schalldruckpegel nach EN 12053, Fahrerohr	dB(A)	<78	
	8.5	Anhängerkupplung, Art / Typ DIN			



Referenzen u.a.:



Mercedes-Benz



Audi

**BORBET**  
LEICHTMETALLRÄDER

**BOSCH**



AROMIN



Volkswagen

**NordKran**  
Sicheres Heben auf engstem Raum



BACHMANN.CH

**VATTENFALL**

# Bayernlift GmbH

Technikstraße 18  
91166 Georgensgmünd  
Tel.: +49 (0)9172 - 68 57 293  
Fax: +49 (0)9172 - 56 39 999  
E-Mail: [hk@bayernlift-stapler.de](mailto:hk@bayernlift-stapler.de)  
Web: [www.bayernlift-stapler.net](http://www.bayernlift-stapler.net)