

MULTIWECHSLER

Schnellwechselsystem für Gabelstapler

Der MULTIWECHSLER ist ein Schnellwechselsystem für Gabelstapler aller Art. Das Wechseln des Anbaugerätes ist innerhalb weniger Sekunden möglich, ohne extra absteigen zu müssen. Das System des MULTIWECHSLERS ist ideal zum Umschlag von Schüttgütern und Palettenware, wenn nur ein Stapler vor Ort ist.

Ihre Vorteile gegenüber anderen Schnellwechselsystemen:

- Wesentlich geringeres Vorbaumaß, dadurch mehr Standsicherheit und größere Resttragkraft
- Seitenschieber im System integriert*
- Hydraulische Verriegelung durch 2 Zylinder
- 2 freie Hydraulikanschlüsse* z. B. für Kehmmaschinenbetrieb
- Großer Kippwinkel
- Auf Wunsch auch integriert im original Gabelträger



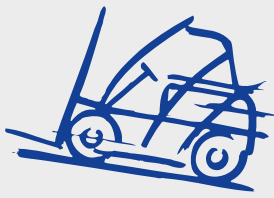
MULTIWECHSLER mit Gabelträger



MULTIWECHSLER mit Schaufel

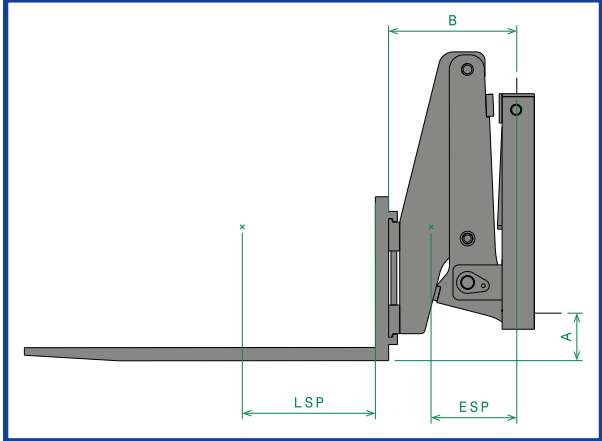
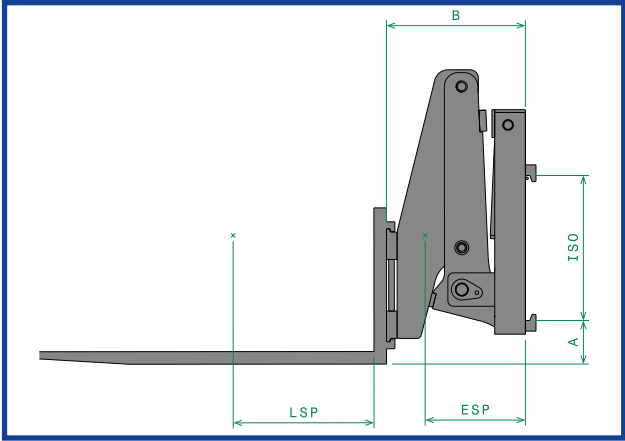
* Optional

Alle Angaben beziehen sich auf den abgebildeten Stapler (3t Tragkraft), auch andere Größen möglich.



MULTIWECHSLER

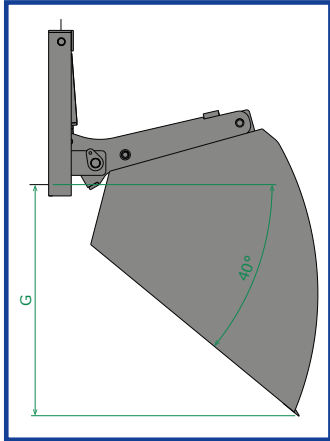
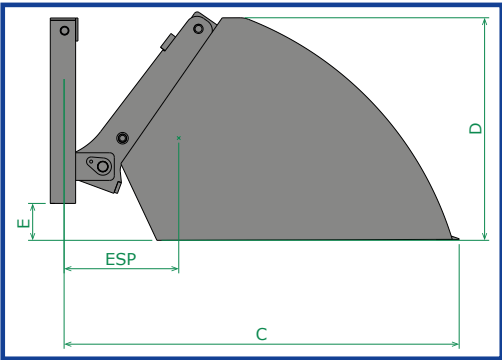
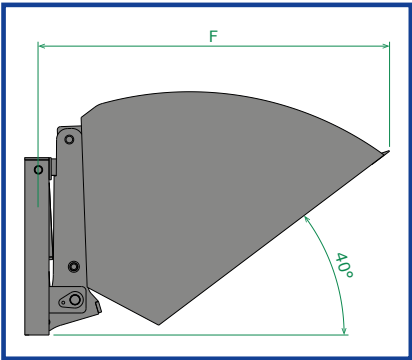
MULTIWECHSLER mit Gabelträger



MULTIWECHSLER MW	
Tragkraft	2500 kg
Gewicht	415 kg
Aufnahme ISO	3 und 2
Höhe A	116 mm
Vorbaumaß B	435 mm
Eigenschwerpunkt (ESP)	244 mm
Lastschwerpunkt (LSP)	500 mm

MULTIWECHSLER integriert MWi	
Tragkraft	2500 kg
Gewicht	347 kg
Höhe A	112 mm
Vorbaumaß B	364 mm
Eigenschwerpunkt (ESP)	200 mm
Lastschwerpunkt (LSP)	500 mm

MULTIWECHSLER mit Schaufel



MULTIWECHSLER integriert MWi			
Schaufelvolumen*	1,2 m ³	F	1590 mm
Gesamtgewicht	574 kg	G	1120 mm
C	1700 mm	Eigenschwerpunkt (ESP)	559 mm
D	940 mm	Schnittbreite	1350 mm
E	160 mm		

* Weitere Größen auf Anfrage möglich.