

Mitgänger-Elektro-Hochhubwagen 1,0 t



BT tyro

SHE100



Mitgänger-Elektro-Hochhubwagen

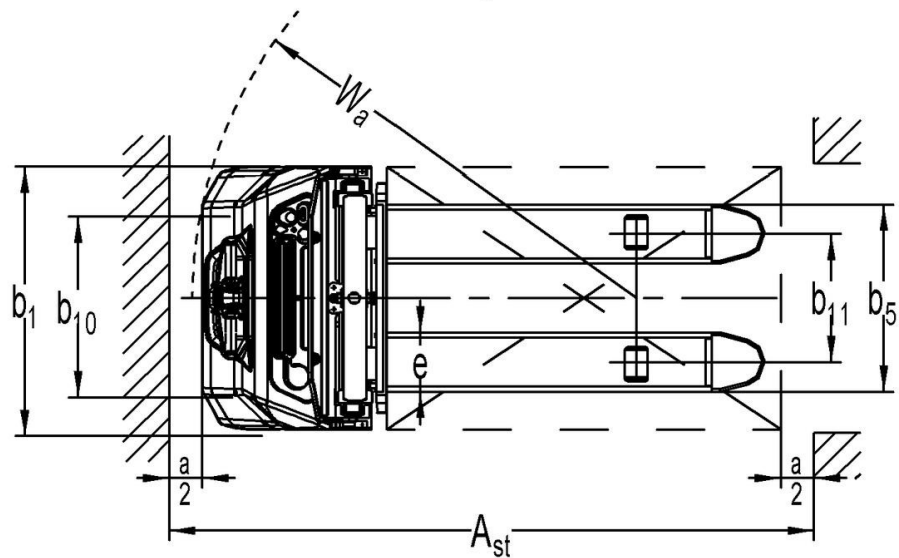
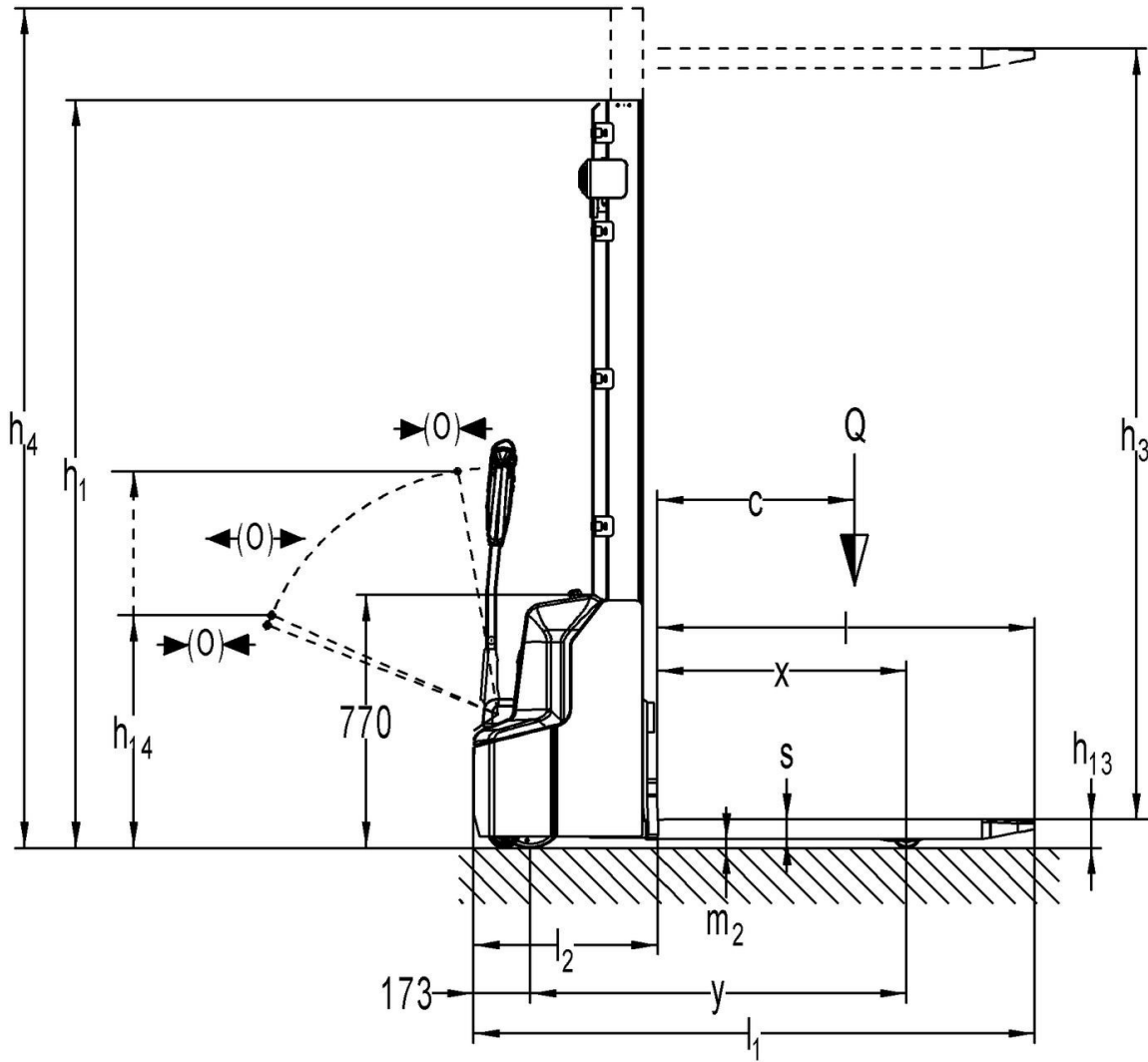
Technische Daten des Flurförderzeugs					SHE100	
Kennzeichen	1.2	Modell			SHE100	
	1.3	Antrieb			$h_{23} = 2900$	$h_{23} = 3600$
	1.4	Bedienung			Batterie	
	1.5	Tragfähigkeit/ Last	Q	kg	Mitgänger	
	1.6	Lastschwerpunkt	c	mm	1000	
	1.8	Lastabstand, Lastrollenachse zu Gabelrücken	x	mm	600	
	1.9	Radstand	y	mm	760	
Gewicht	2.1	Einsatzgewicht		kg	565	594
	2.2	Achslast mit Last, vorn / hinten		kg	565/1000	575/1019
	2.3	Achslast, unbeladen vorn/hinten		kg	435/130	455/139
Räder	3.1	Räder			Polyurethan	
	3.2	Reifengröße, vorn	Ø x Breite	mm	210x70	
	3.3	Reifengröße, hinten	Ø x Breite	mm	84 x 93	
	3.4	Stützrollen, Abmessungen	Ø x Breite	mm	100 x 50	
	3.5	Räder, Anzahl vorn/hinten (x = angetrieben)			1x + 1 / 2	
	3.6	Spurweite, vorn	b_{10}	mm	550	
	3.7	Spurweite, hinten	b_{11}	mm	400/515	
Abmessungen	4.2	Höhe abgesenktes Hubgerüst	h_1	mm	1930	2280
	4.3	Freihubhöhe	h_2	mm	-	-
	4.4	Hubhöhe	h_3	mm	2814	3514
	4.5	Höhe ausgefahrenes Hubgerüst	h_4	mm	3337	4037
	4.9	Deichselhöhe in Betrieb, min./max	h_{14}	mm	710/1150	
	4.15	Höhe, Gabel abgesenkt	h_{13}	mm	86	
	4.19	Gesamtlänge	l_1	mm	1710	
	4.20	Länge einschl. Gabelrücken	l_2	mm	560	
	4.21	Gesamtbreite	b_1	mm	800	
	4.22	Gabelabmessungen	s/e/l	mm	60 / 180 / 1150	
	4.25	Gabelaußenabstand	b_5	mm	570	
	4.32	Bodenfreiheit Mitte Radstand	m_2	mm	30	
	4.34.1	Arbeitsgangbreite bei Palette 1000x1200 quer	A_{st}	mm	2197	
4.34.2	Arbeitsgangbreite bei Palette 800x1200 längs	A_{st}	mm	2145		
4.35	Wenderadius	Wa	mm	1350		
Leistung	5.1	Fahrgeschwindigkeit mit/ohne Last		km/h	4,2/4,5	
	5.2	Hubgeschwindigkeit mit/ohne Last		m/s	0,11/0,16	
	5.3	Senkgeschwindigkeit mit/ohne Last		m/s	0,13/0,11	
	5.8	Max. Steigfähigkeit mit/ohne Last		%	5/10	
	5.10	Betriebsbremse			Elektromagnetisch	
Elektromotor	6.1	Fahrmotor, Leistung S2 60 min.		kW	0,65	
	6.2	Hubmotor, Leistung bei S3 7,5 %		kW	2,2	
	6.4	Batteriespannung/Nennkapazität K5		V/Ah	24/60	
	6.5	Batteriegewicht +/- 5 %		kg	19	
	6.6	Energieverbrauch gemäß EN16796-Zyklus		kWh/h	0,47	
	Sonstiges	8.1	Art des Fahrantriebs			Gleichstrom Geschwindigkeitsregler
8.4		Schalldruckpegel nach EN 12053, Fahrerohr		dB (A)	< 70	

Leistung und Abmessungen des Flurförderzeugs sind Nominalwerte und unterliegen Toleranzen.
 Produkte von Toyota Material Handling und deren technische Daten können sich ohne vorherige Ankündigung ändern.

Hubgerüstabmessungen

BT tyro

SHE100			Duplex-Tele	
h_{23}	Hubhöhe ($h_{13}+h_3$)	mm	2900	3600
h_3	Hub	mm	2814	3514
h_1	Höhe, Hubgerüst abgesenkt	mm	1930	2280
h_2	Freihub, Boden bis Gabeloberseite	mm	-	-
h_4	Höhe, Hubgerüst ausgefahren	mm	3337	4037



Geräteeigenschaften:

- Integrierte Li-Ionen-Batterie und Ladegerät mit Netzkabel, 230 V Schukostecker
- Durch Lithium-Batterie keine Batterieschäden bei seltenem Gebrauch
- Kompakte Abmessungen (Länge des Flurförderzeugs: 560 mm, Länge des Chassis: 770 mm)
- Maximale Hubhöhe 3600 mm
- Mittig angeordneter Deichselarm
- Gute Sicht durch das Hubgerüst - hervorragende Sicht auf die Gabel
- Niedriger Energieverbrauch und einfachste Handhabung dank geringem Eigengewicht und Li-Ionen-Technik
- Mittig angeordneter Deichselarm
- Ergonomische und intuitive Bedienung über den Deichselarm mit Taste für Kriechgeschwindigkeit und Sicherheitsauffahrschalter
- Informative Anzeige zum Zustand des Flurförderzeugs mit Betriebsstundenzähler, Fehlercodes und Batteriestatus
- Starten nur mit PIN-Code
- Reduzierung der Geschwindigkeit bei Kurvenfahrt
- Automatische Abschaltung
- Ablagefächer

