

TL39

ANHÄNGER-ARBEITSBÜHNE



- Starke und äusserst kompakte Anhängerarbeitsbühne
- Dank hydraulischer Abstützung sehr einfach zu positionieren
- Gelenk-Teleskopbühne mit vielseitigem Arbeitsdiagramm
- Sanfte, präzise und sehr einfach zu bedienende Steuerung
- Rundum gut zugänglich und daher sehr wartungsfreundlich

 **snorkel**
www.snorkellifts.com

ANHÄNGER-ARBEITSBÜHNE

TL39

ABMESSUNGEN TL39

Max. Arbeitshöhe	13,8m
Max. Plattformhöhe	11,8m
Max. Reichweite	6,4m
Plattformbreite (C)	1,15m
Plattformtiefe (D)	0,70m
Auslegerabmessung (A x B)	4,0m x 3,6m
Transportbreite (E)	1,60m
Transportlänge (F)	4,90m
Bauhöhe (G)	2,20m
Geländerhöhe	1,10m
Höhe Fusschutzrand	0,15m

LEISTUNG

Plattformkapazität	215kg
Oberwagendrehung (nicht endlos)	540°
Reifen	185R14 C8
Steuerung	Elektrohydraulisch, variable Geschwindigkeiten

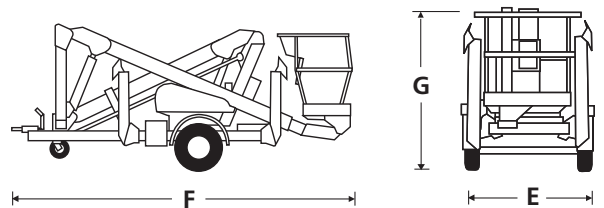
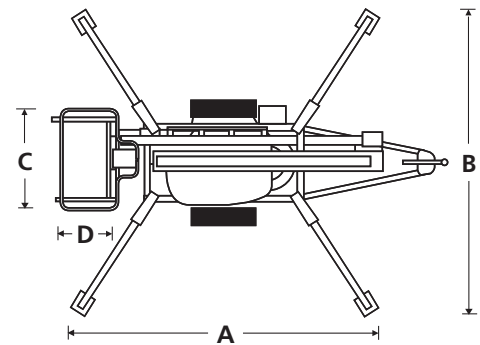
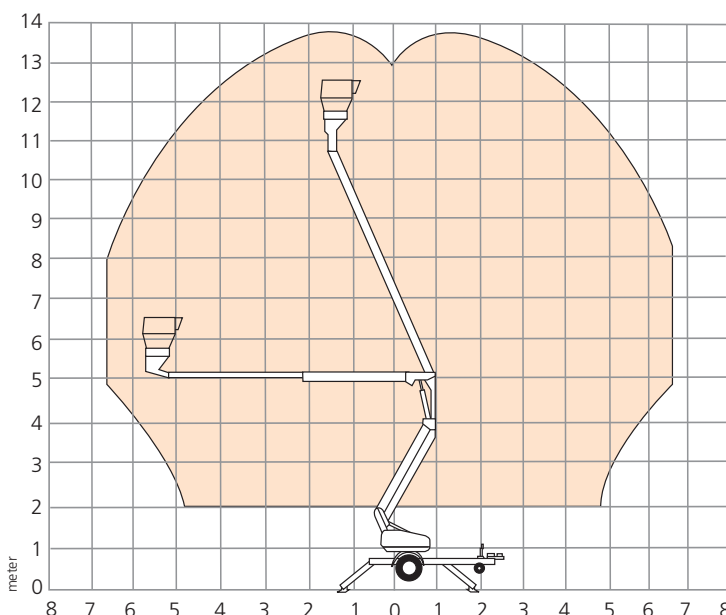
ANTRIEB

Motor	24V DC Motor
Batterie	4 x 6V, 225 AH

GEWICHT

Eigengewicht (DC)	1.694kg
Eigengewicht (Bi-Energy)	1.740kg

ARBEITSDIAGRAMM



STANDARDMERKMALE

- Hydraulische Abstützungen
- Ausleger-Druckschalter
- Gelenk/Teleskop Konfiguration
- Elektronische Steuerung im Korb und am Chassis
- Automatische Rücklaufbremse
- Integriertes automatisches Ladegerät 110-230V
- CE abgenommen

OPTIONEN

- Hausfarbe
- Automatische Nivellierung mit LED-Anzeige
- 110 oder 240V Kabel zum Korb
- Korb-Arbeitsbeleuchtung
- Druckluftschlauch zum Korb
- Warnleuchte
- Ersatzreifen
- Alternative Antriebe:
 - 230V
 - Benzin oder Diesel
 - Bi-Energy (DC & Brennstoffgetriebe)
- Isolierter Korb
- Verstärktes Stützrad
- Zugöse statt Kugelkopf
- Nylon Unterlegplatten (4 Stück)
- Hydraulischer Fahr-Rangier-Antrieb

snorkel

Ihr deutscher Distributor:

Josef Siegl GmbH

T: +49 (0) 81 31 / 59 63 - 0

F: +49 (0) 81 31 / 59 63 - 39

W: www.siegl-gmbh.de

E: info@siegl-gmbh.de

Hertzstraße 9, 85757 Karlsfeld

www.snorkellifts.com

SIEGL
GABELSTAPLER + ARBEITSBÜHNEN
SCHULUNG - VERMIETUNG - FINANZIERUNG
VERTRIEB - SERVICE - ERSATZTEILE - ZUBEHÖR