

Handhubwagen 1,0 t

BT high lifter



Handhubwagen

Technische Daten					HHM100/I	HHL100/I	HHL100PH
Kennzeichen	1.1	Hersteller			BT	BT	BT
	1.2	Typ			HHM100	HHL100	HHL100PH
	1.4	Bedienung			Hand	Hand	Hand
	1.5	Tragfähigkeit/Last	Q	kg	1000	1000	1000
	1.6	Lastschwerpunkt	c	mm	600	600	600
	1.8	Lastabstand	x	mm	980	980	980
	1.9	Radstand	y	mm	1280	1280	1280
Gewicht	2.1	Eigengewicht		kg	121	135	140
	2.2	Achslast mit Last, Lenk- / Gabelrolle		kg	205/370	205/370	205/370
	2.3	Achslast ohne Last, Lenk- / Gabelrolle		kg	20/55	20/55	20/55
Rollen	3.1	Lenk- / Gabelrolle: Polyurethane (P) ¹⁾ , Nylon (N)			P/N	P/N	P/N
	3.2	Rollengröße vorn		mm	175x60	175x60	175x60
	3.3	Rollengröße hinten		mm	75 x 75	75 x 75	75 x 75
	3.5	Rollen, Anzahl vorn/hinten (x=angetrieben)			2/2	2/2	2/2
	3.6	Spurweite vorn	b ₁₀	mm	152	152	152
	3.7	Spurweite hinten	b ₁₁	mm	410	410	410
	Grundabmessungen	4.4	Hub	h ₃	mm	710	710
		Hubhöhe	h ₂₃	mm	800	800	800
4.9		Deichselhöhe in Betrieb, min./max.	h ₁₄	mm	1280	1280	1280
4.15		Gabelhöhe abgesenkt	h ₁₃	mm	90	90	90
4.19		Gesamtlänge	l ₁	mm	1655	1655	1655
4.20		Länge einschl. Gabelrücken	l ₂	mm	465	465	465
4.21		Gesamtbreite	b ₁ /b ₂	mm	560	560	560
4.22		Gabelzinkenmaße	s/e/l	mm	50/160/1190	50/160/1190	50/160/1190
4.25		Maß über Gabel	b ₅	mm	560	560	560
4.32		Bodenfreiheit Mitte Radstand	m ₂	mm	20	20	20
4.34		Arbeitsgangbreite bei Palette 800 x 1200 längs*	A _{st}	mm	1845	1845	1845
4.35	Wenderadius	W _a	mm	1525	1525	1525	
E-Motor	6.2	Leistung Hubmotor S3 15%		kW	—	0,9	0,9
	6.4	Batteriespannung, Nennkapazität		V/Ah	—	12/51	12/51
	6.5	Batteriegewicht		kg	—	18	18

1) Lenkrolle in Powerthan, wenn Gerät mit Handbremse ausgestattet ist.

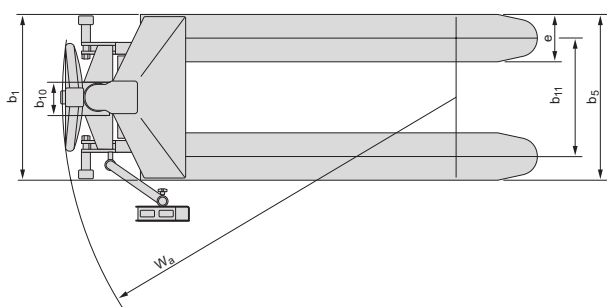
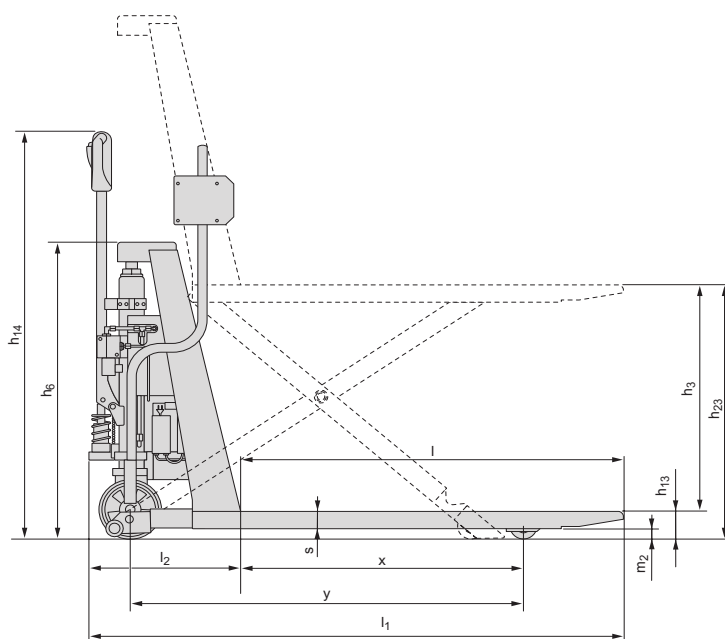
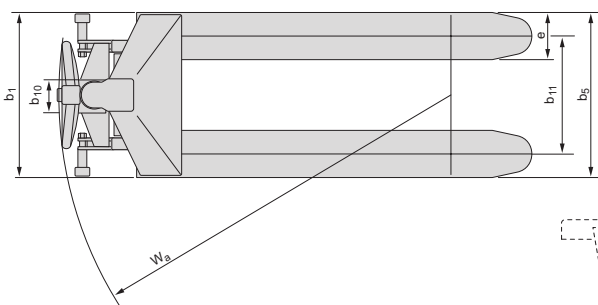
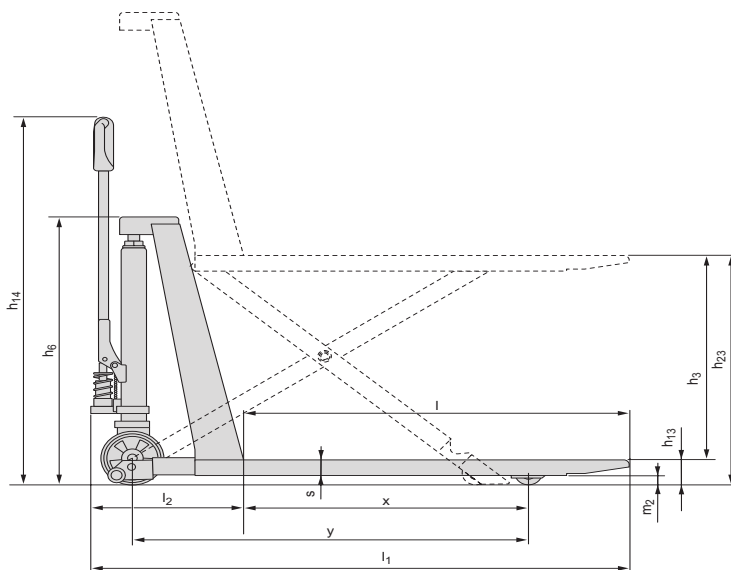
*Arbeitsgangbreite gem. VDI 2198

Leistung und Abmessungen der Geräte sind nominal und unterliegen Toleranzen.

BT Products AB behält sich das Recht vor, Produktänderungen ohne vorherige Ankündigung vorzunehmen.

Abmessungen

BT high lifter



Geräteeigenschaften:

- Der BT High Lifter ermöglicht eine ergonomische Handhabung von Waren in optimaler Arbeitshöhe, beispielsweise bei Verteil- oder Fertigungsarbeiten.
- Maximale Tragfähigkeit 1000 kg, maximale Hubhöhe 800 mm. Das kurze Chassis garantiert einen geringen Wenderadius.
- Stützen vor den Gabelrollen erhöhen die Standsicherheit bei angehobener Last.
- Einstellbare Stabilisatoren sorgen für einen sicheren, stabilen Stand.
- Quicklift als Standardfunktion schaltet bei Lasten über 250 kg automatisch auf Normalbetrieb um.
- HHM100I und HHL100I sind die rostfreien Modelle für diesen Handhubwagen-Typ.
- Die Photozellensteuerung ermöglicht das automatische Heben und Senken der Last durch einfaches Einstellen der Photozelle auf die gewünschte Höhe.
- Das Produkt ist umweltzertifiziert.

