

Handhubwagen 2,3 t

BT lifter



Handhubwagen

Technische Daten					LHM230	LHM230U
Kennzeichen	1.1	Hersteller			BT	BT
	1.2	Typ			LHM230	LHM230U
	1.4	Bedienung			Hand	Hand
	1.5	Tragfähigkeit/Last	Q	kg	2300	2300
	1.6	Lastschwerpunkt	c	mm	600	600
	1.8	Lastabstand	x	mm	945 ¹⁾	945 ¹⁾
	1.9	Radstand	y	mm	1170 ¹⁾	1170 ¹⁾
Gewicht	2.1	Eigengewicht		kg	63	63
	2.2	Achslast mit Last, Lenk- / Gabelrolle		kg	375/805	375/805
	2.3	Achslast ohne Last, Lenk- / Gabelrolle		kg	20/10	20/10
Rollen	3.1	Lenk- / Gabelrolle: Powerthan (Po), Stahl (S), Nylon (N), Polyurethan (P), Powerfriction (Pf), Gummi (R), Gummi antistatisch (Ra)			Po, S, N, P, R, Ra/ Po, S, N, P	Po, S, N, P, R, Ra/ N, P
	3.2	Rollengröße vorn		mm	175x60	175x60
	3.3	Rollengröße hinten		mm	85x100 / 85x75 ²⁾	75x100 / 75x75 ²⁾
	3.5	Rollen, Anzahl vorn/hinten (x=angetrieben)			2/2 oder 2/4 ²⁾	2/2 oder 2/4 ²⁾
	3.6	Spurweite vorn	b ₁₀	mm	132	132
	3.7	Spurweite hinten	b ₁₁	mm	364	364
Grundabmessungen	4.4	Hub	h ₃	mm	115	115
		Hubhöhe	h ₂₃	mm	200	190
	4.9	Deichselhöhe in Betrieb, min./max.	h ₁₄	mm	1220	1220
	4.15	Gabelhöhe abgesenkt	h ₁₃	mm	85	75
	4.19	Gesamtlänge	l ₁	mm	1515	1515
	4.20	Länge einschl. Gabelrücken	l ₂	mm	365	365
	4.21	Gesamtbreite	b ₁ /b ₂	mm	520/685 ³⁾	520/685 ³⁾
	4.22	Gabelzinkenmaße	s/e/l	mm	45/156/1150 ⁴⁾	45/156/1150 ⁴⁾
	4.25	Maß über Gabel	b ₅	mm	520/685 ³⁾	520/685 ³⁾
	4.32	Bodenfreiheit Mitte Radstand	m ₂	mm	40	30
	4.33	Arbeitsgangbreite bei Palette 1000 x 1200 quer*	A _{st}	mm	1525 ¹⁾	1525 ¹⁾
	4.34	Arbeitsgangbreite bei Palette 800 x 1200 längs*	A _{st}	mm	1725 ¹⁾	1725 ¹⁾
	4.35	Wenderadius	W _a	mm	1370 ¹⁾	1370 ¹⁾

1) Maß bei angehobener Gabel

2) Einfachrolle / Tandemrolle

3) Andere Gabelbreiten auf Anfrage erhältlich

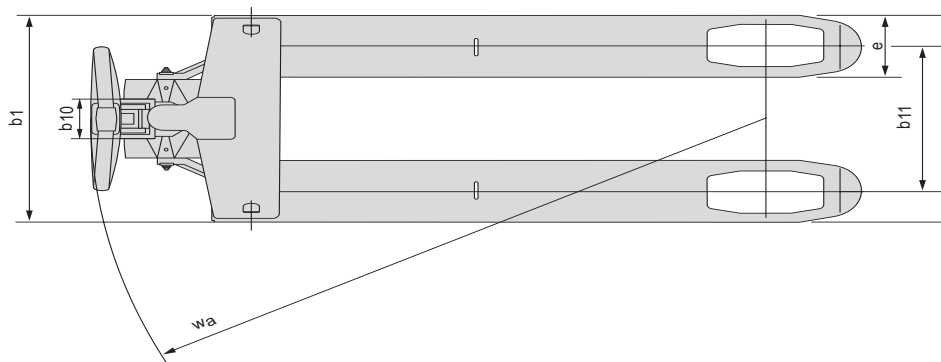
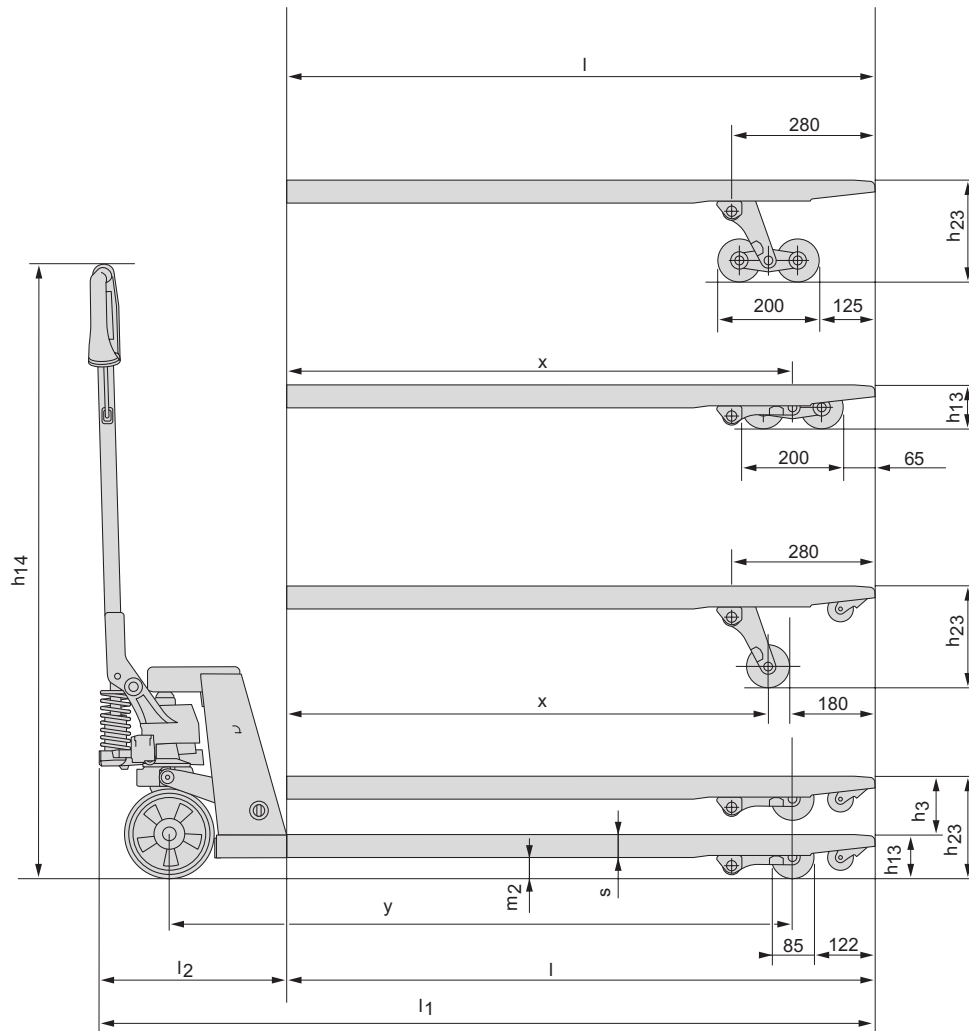
4) Weitere erhältliche Gabellängen: 800/910/1000/1070/1220

*Arbeitsgangbreite gem. VDI 2198

Leistung und Abmessungen der Geräte sind nominal und unterliegen Toleranzen. BT Products AB behält sich das Recht vor, Produktänderungen ohne vorherige Ankündigung vorzunehmen.

Abmessungen

BT lifter



Geräteeigenschaften:

- BTs einzigartige "Lifetime Garantie" gibt dem Kunden 99-Jahre Funktionsgarantie auf den Rahmen, gültig für Material- und Schweißfehler, die aus der Produktion herrühren. Die Garantie auf das Pumpengehäuse und die Deichsel beträgt 5 Jahre
- Robustes Design bei niedrigem Gewicht - einfaches Manövrieren
- Die Fertigung mit Schweißrobotern und die Pulverlackierung garantieren eine hohe und dauerhafte Qualität
- Abgewinkelter, strapazierfähiger Polymer-Griff für eine ergonomische Handhabung
- Die BT Senkkontrolle ermöglicht ein kontrolliertes und sanftes Absenken der Last
- Starkes, kraftvolles Axiallager für ein leichteres Lenken und eine höhere Lebensdauer als Standard
- Schmiernippel ermöglichen eine einfache Wartung und garantieren eine lange Lebensdauer
- Quicklift- und Überlastfunktion können kombiniert werden
- Dieses Produkt ist nach ISO 14020, Typ II umweltzertifiziert und trägt das Toyota Industries Corporation ECO Label
- Kundenspezifische Konfigurationen sind jederzeit möglich

