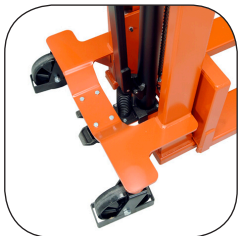


Deichselstapler 0,8 t

BT ministacker



Deichselstapler

Technische Daten					SHM080	SHL080
Kennzeichen	1.1	Hersteller			BT	BT
	1.2	Typ			SHM080	SHL080
	1.4	Bedienung			Hand	Hand
	1.5	Tragfähigkeit/Last	Q	kg	800	800
	1.6	Lastschwerpunkt	c	mm	600	600
	1.8	Lastabstand	x	mm	740	740
	1.9	Radstand	y	mm	1150	1150
Gewicht	2.1	Eigengewicht		kg	255	295
	2.2	Achslast mit Last, Lenk- / Gabelrolle		kg	150/390	150/390
	2.3	Achslast ohne Last, Lenk- / Gabelrolle		kg	40/95	40/95
Rollen	3.1	Lenk- / Gabelrolle: Nylon (N)			N/N	N/N
	3.2	Rollengröße vorn		mm	200x50	200x50
	3.3	Rollengröße hinten		mm	75 x 75	75 x 75
	3.5	Rollen, Anzahl vorn/hinten (x=angetrieben)			2/2	2/2
	3.6	Spurweite vorn	b_{10}	mm	650	650
	3.7	Spurweite hinten	b_{11}	mm	400	400
Grundabmessungen	4.4	Hub	h_3	mm	1512	1512
		Hubhöhe	h_{23}	mm	1600	1600
	4.5	Höhe Hubgerüst ausgefahren	h_4	mm	1990	1990
	4.9	Deichselhöhe in Betrieb, min./max.	h_{14}	mm	1290	1290
	4.15	Gabelhöhe abgesenkt	h_{13}	mm	88	88
	4.19	Gesamtlänge	l_1	mm	1675	1675
	4.20	Länge einschl. Gabelrücken	l_2	mm	525	525
	4.21	Gesamtbreite	b_1/b_2	mm	770	770
	4.22	Gabelzinkenmaße	s/e/l	mm	55/160/1150	55/160/1150
	4.25	Maß über Gabel	b_5	mm	540	540
	4.32	Bodenfreiheit Mitte Radstand	m_2	mm	25	25
4.33	Arbeitsgangbreite bei Palette 800 x 1200 längs*	A_{st}	mm	1810	1810	
4.35	Wenderadius	W_a	mm	1150	1150	
Leistungsdaten	5.2	Hubgeschwindigkeit mit/ohne Last		m/s	—	—
	5.3	Senkgeschwindigkeit, mit/ohne Last		m/s	Kontrollierbar	Kontrollierbar
	5.11	Parkbremse			Manuell	Manuell
E-Motor	6.2	Leistung Hubmotor S3 15%		kW	—	0,8
	6.4	Batteriespannung, Nennkapazität		V/Ah	—	12/110

Daten in 6.2 - 6.4 basieren auf größter Standardbatterie.

Andere Angaben basieren auf Standardausstattung.

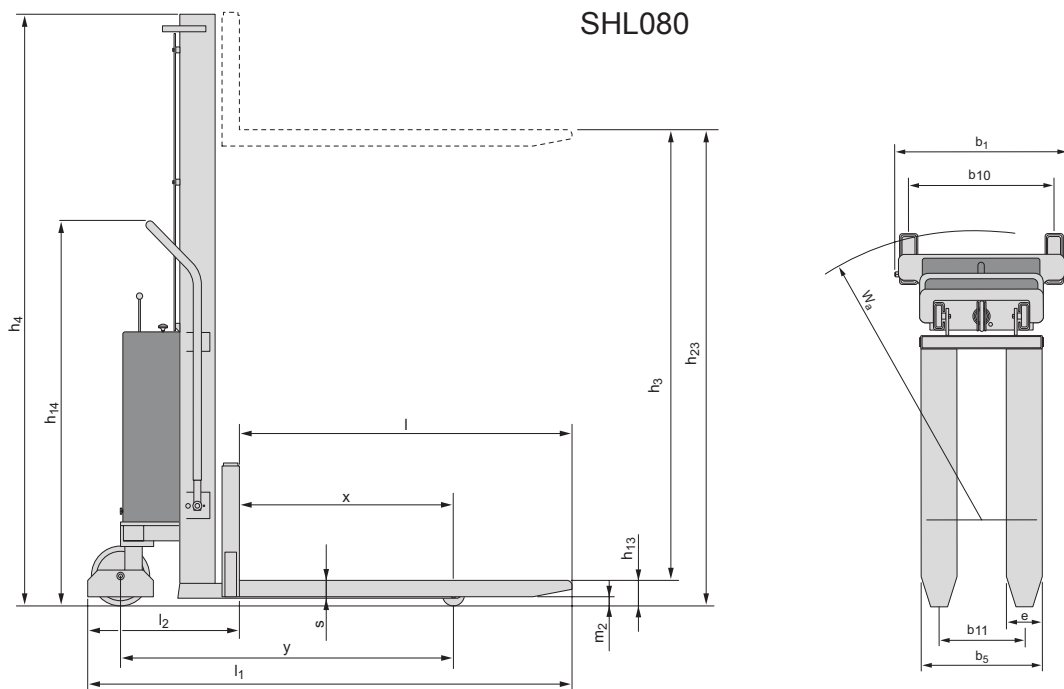
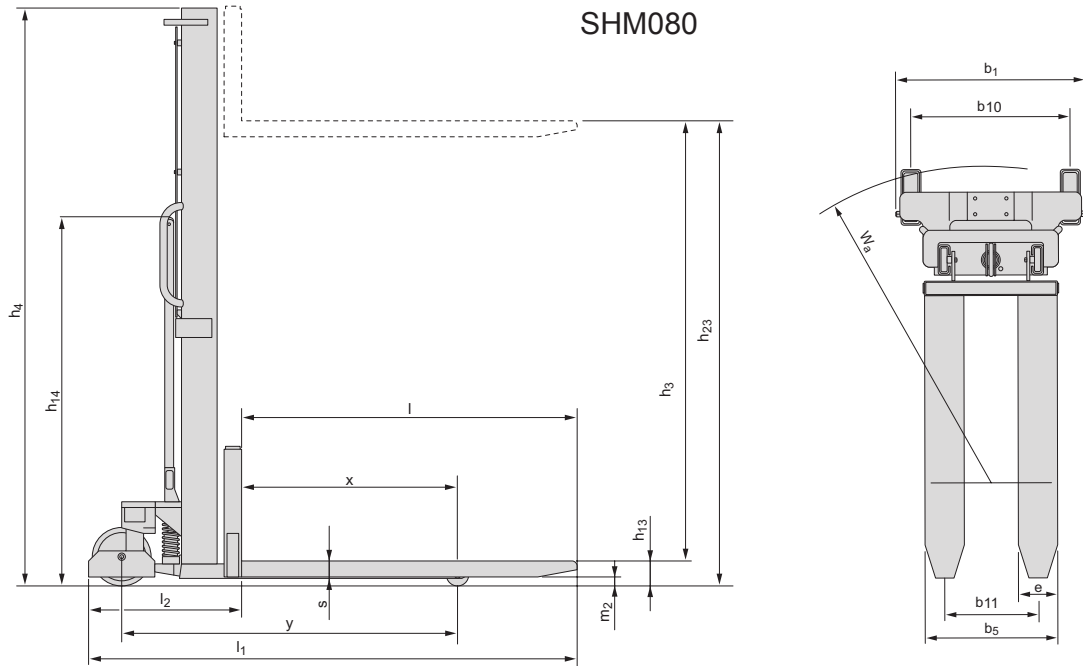
* Arbeitsgangbreite gem. VDI2198

Leistung und Abmessungen der Geräte sind nominal und unterliegen Toleranzen.
BT Products AB behält sich das Recht vor, Produktänderungen ohne vorherige Ankündigung vorzunehmen.

Abmessungen des Hubgerüsts

BT ministacker

BT Ministacker			SHM080	SHL080
h_{23}	Hubhöhe	mm	1600	1600
h_3	Hub	mm	1512	1512
h_4	Höhe Hubgerüst ausgefahren	mm	1990	1990



Geräteeigenschaften:

- Ideal für den Einsatz in kleinen Geschäften bzw. Lägern mit einer geringen Umschlagshäufigkeit und niedrigen Hubhöhen.
- Sowohl für den Einsatz im Blocklager als auch für Regale geeignet.
- Verfügbar mit manueller und elektrischer Hubfunktion. Maximale Tragfähigkeit 800 kg, maximale Hubhöhe 1600 mm.
- Der Freisichtmast bietet eine sehr gute Durchsicht und somit hohe Sicherheit beim Schieben, Anheben und Absetzen der Last.
- Klemmschutz an den Lenkrädern und der Parkbremse steigern die Arbeitssicherheit.
- Robuste Gabeln mit zusätzlichen Verstärkungen reduzieren das Verbiegen bei schweren Lasten.
- Der Ministacker ist mit breiten Stützarmen ausgestattet, die die Aufnahme unterschiedlicher Palettengrößen ermöglichen.
- Die breiten Stützarme können mit verstellbaren Gabelzinken kombiniert werden.

